

***Жидкостные
подогреватели***

Инструкция по установке

Thermo Top C, E, P

Бензин (B)

Дизель (D)



Оглавление

1. Предназначение и область применения	3
2. Общие предписания по установке подогревателей	3
3. Габаритные размеры и место установки	4
4. Подключение к охлаждающему контуру автомобиля	5
5. Установка циркуляционного насоса	8
6. Подключение к топливной системе автомобиля	9
6.1. Система топливообеспечения подогревателя	9
6.2. Топливопроводы	10
6.3. Дозирующий насос	11
7. Подача воздуха для горения	12
8. Выхлопной трубопровод	13
9. Электрические подключения	14
9.1. Подключение и принципиальная электросхема подогревателя	14
9.2. Установка и подключение таймера	16
9.3. Подключение переключателя "зима-лето"	16
9.4. Установка систем дистанционного управления	17
9.5. Подключение к системе управления вентилятором автомобиля	17
9.6. Переоборудование Thermo Top Z в Thermo Top C	21
10. Первый пуск в эксплуатацию	23
11. Неисправности	23
12. Поиск и диагностика неисправностей	24
13. Технические характеристики	25
13.1. Технические характеристики подогревателей	25
13.2. Технические характеристики циркуляционного насоса для <i>Thermo Top E/C/P</i>	25

1. Предназначение и область применения

Жидкостные предпусковые подогреватели (жидкостные автономные отопители) фирмы "Вебасто" серии Thermo Top (базовые исполнения моделей E, C, P и их модификации, оснащённые различными системами дистанционного управления) работают независимо от двигателя автомобиля и, в сочетании со штатной системой отопления автомобиля (с жидкостным охлаждением) либо в составе отдельной системы отопления, служат для:

- предпускового (до запуска двигателя) прогрева салона автомобиля,
- размораживания стекол автомобиля,
- предпускового (до запуска двигателя) прогрева двигателя автомобиля и, если необходимо, для покрытия дефицита тепла двигателя автомобиля во время его работы.

Дополнительный подогреватель *Thermo Top Z* (стандартная модификация - для дизельных двигателей) работает только при включённом двигателе автомобиля и используется для покрытия дефицита тепла двигателя во время его работы. При помощи спецкомплекта запчастей *Thermo Top Z* может быть переоборудован в предпусковой подогреватель *Thermo Top C*.

Далее определение "жидкостные подогреватели" будет относиться и к предпусковым, и к дополнительным подогревателям; при описании особенностей установки каждого из этих классов будет использоваться соответствующий термин.

Жидкостные подогреватели подключаются к системе охлаждения (охлаждающему контуру), топливной системе и бортовой сети автомобиля.

В качестве топлива пригодно топливо, предписанное изготовителем автомобиля. Для бензиновых подогревателей можно использовать как этилированный, так и неэтилированный бензин. Дизельные подогреватели при переходе с летнего дизтоплива на зимнее необходимо запускать на 15 мин, чтобы наполнить трубопроводы и топливный насос новым топливом. Присадки к топливу не оказывают вредного воздействия на работу подогревателя.

2. Общие предписания по установке подогревателей

Настоящие предписания следуют из Директив ЕС 72/245/EWG и 2001/56/EG, имеющих обязательную силу только на территории ЕС. Тем не менее фирма "Вебасто" предписывает соблюдать их при установке ее подогревателей и за пределами этой территории.

Используемая модификация подогревателя должна соответствовать типу двигателя автомобиля (бензиновый для автомобилей с бензиновым двигателем, дизельный – с дизельным).

Заводская табличка должна быть хорошо видна и защищена от повреждений (в противном случае в подходящем месте следует закреплять дубликат таблички). С таблички нужно стереть все обозначения годов, кроме года установки подогревателя.

Компоненты автомобиля, расположенные вблизи подогревателя, должны быть защищены от нагрева, а также попадания топлива или масла – в частности, расположены на достаточном расстоянии от подогревателя, иметь достаточную вентиляцию и быть изготовлены из негорючих материалов или надлежащим образом экранированы.

Отверстия забора воздуха для горения и выхода выхлопных газов должны быть выполнены таким образом, чтобы в них невозможно было вставить шарик диаметром 16 мм.

Электрические провода и органы управления подогревателя должны располагаться в автомобиле так, чтобы при нормальных условиях эксплуатации не нарушалась их исправность.

Подогреватель нельзя устанавливать в помещениях, где находятся люди (в салоне автомобиля) иначе как в герметичном монтажном ящике.

Состояние подогревателя, по крайней мере, включен он или нет, должно легко определяться.

Вблизи заливной горловины топливного бака должна быть размещена табличка с указанием, что при открытой крышке бака подогреватель должен быть отключен.

Несоблюдение предписаний, приведенных в настоящем Руководстве, влечет за собой исключение всех гарантийных обязательств и ответственности фирмы "Вебасто".

3. Габаритные размеры и место установки

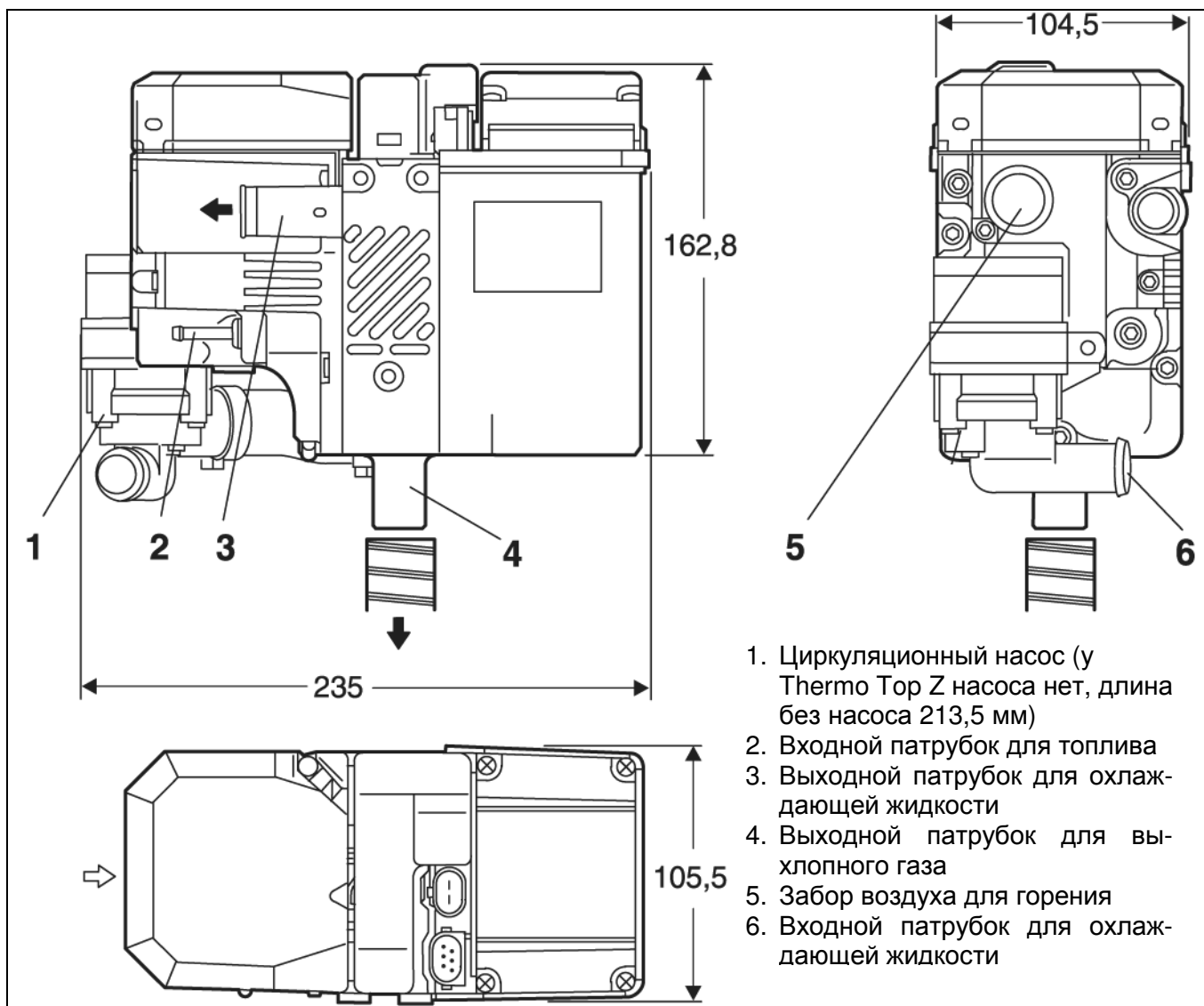


Рис. 1 Габаритные размеры и основные подсоединения подогревателей *Thermo Top*

Подогреватель рекомендуется устанавливать в моторном отсеке в удобном для монтажа месте, защищённом от брызг, вибрации и нагрева.

Установка подогревателя должна производиться максимально низко, для наилучшей деаэрации теплообменника подогревателя и циркуляционного насоса (насос – не самовсасывающий!).

Внимание:

Подогреватель нельзя устанавливать:

- в салоне автомобиля (иначе как в герметичном монтажном ящике)
- вблизи горячих частей двигателя,
- вблизи колёс или там, где на него могут попасть брызги воды, грязь и т.п., и ни в коем случае - ниже верхнего допустимого предела погружения автомобиля в воду
- на подвижные и вибронегруженные элементы (двигатель, элементы подвески и т.п.)
- выше нижнего допустимого уровня охлаждающей жидкости в расширительном бачке.

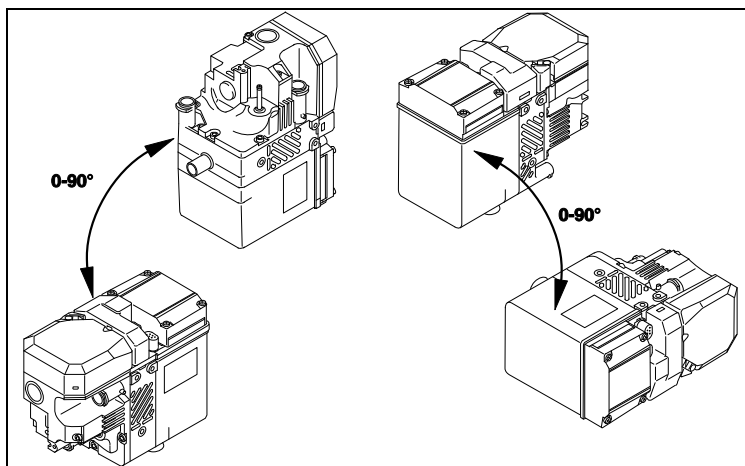


Рис. 2 Диапазон установочных положений подогревателя

Кронштейн должен быть закреплён по меньшей мере 4 винтами М6 (не саморезами!) на кузове или на промежуточном кронштейне.

Использование подкладочных и пружинящих шайб обязательно! Если имеются ровные поверхности кузова, необходимо использовать подкладочные шайбы с диаметром минимум 22 мм.



* этих компонентов не имеет дополнительный подогреватель *Thermo Top Z*; они входят в спецкомплект запчастей для переоборудования *Thermo Top Z* в предпусковой подогреватель *Thermo Top C*

Рис. 3 Пример установки подогревателя (модификация с таймером) в легковом автомобиле

4. Подключение к охлаждающему контуру автомобиля

Подогреватель подключается к охлаждающему контуру автомобиля согласно одной из приведенных ниже (рис. 4-7) схем, каждая из которых позволяет учесть определенные особенности автомобиля и требования пользователя (на всех схемах закрашенные трубопроводы – с прогретой, незакрашенные – с холодной жидкостью.):

1. стандартная (универсальная) схема
2. схема, используемая при большой длине шлангов жидкостного контура
3. схема, используемая для преимущественной подачи тепла в салон автомобиля при максимальном сокращении жидкостного контура
4. схема, используемая для преимущественной подачи тепла в двигатель автомобиля (в том числе при установке дополнительного подогревателя *Thermo Top Z*).

Положение подогревателя должно обеспечивать хорошее статическое удаление воздуха.

Объем жидкости в контуре должен составлять не менее 4 л, у *Thermo Top E* – 3 л.

Рекомендуется применять жидкостные шланги, поставляемые фирмой "Вебасто". Если это невозможно, используемые шланги должны как минимум соответствовать стандарту DIN 73411. Шланги должны прокладываться без заломов и – для деаэрации - по возможности снизу вверх. Стыки должны быть закреплены шланговыми хомутами, что предохраняет шланги от сползания.

Указание

Шланговые хомуты должны устанавливаться между подогревателем и фланцем. Момент затяжки должен составлять $2,0 \pm 0,5$ Нм.

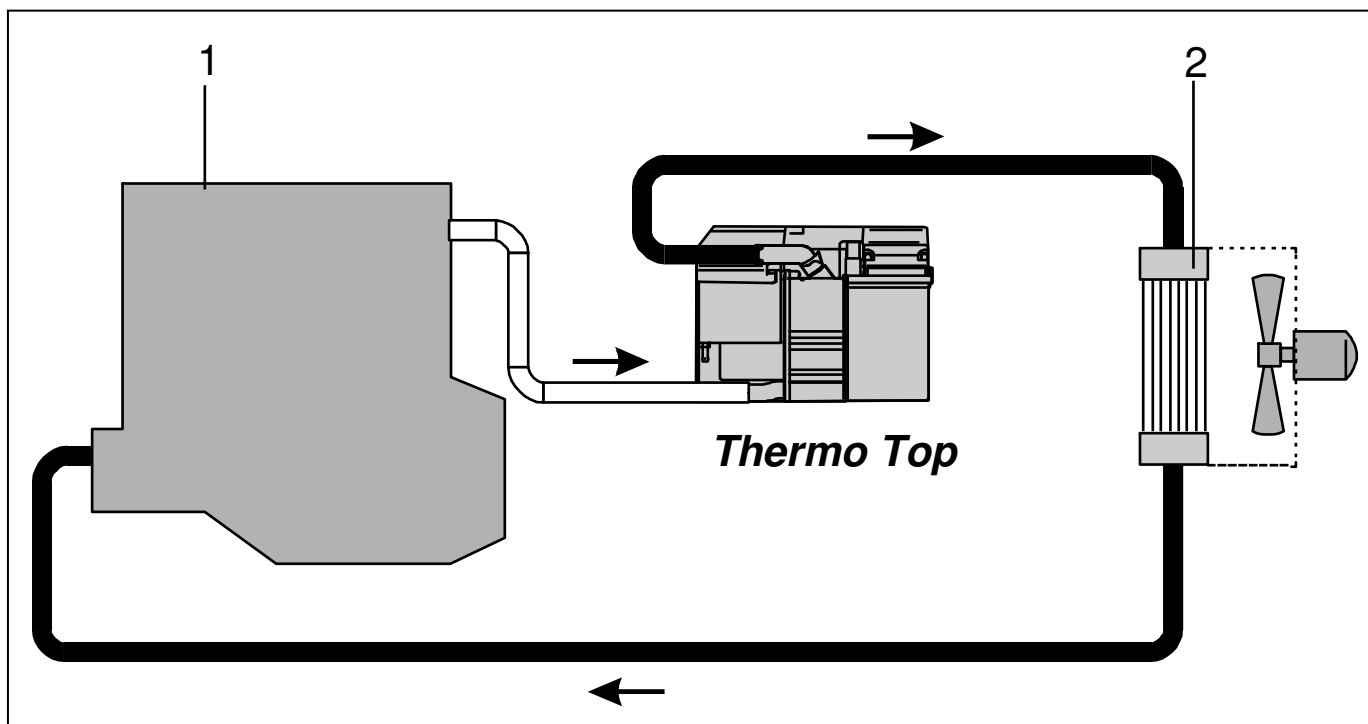


Рис. 4 Стандартная (универсальная) схема установки

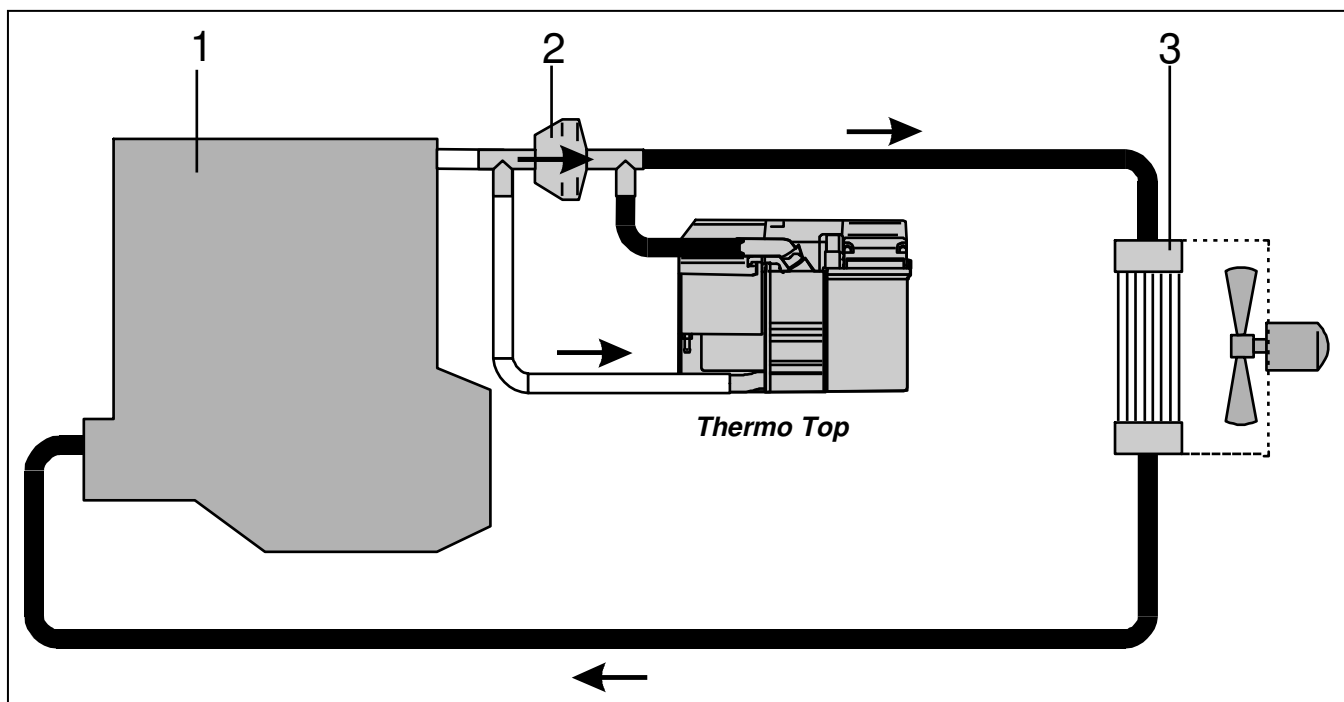


Рис. 5 Установка во вторичный контур (с обратным клапаном)

Легенда к рис. 4-5:

- 1. Двигатель
- 2. Обратный клапан
- 3. Радиатор штатного отопителя («печки») автомобиля

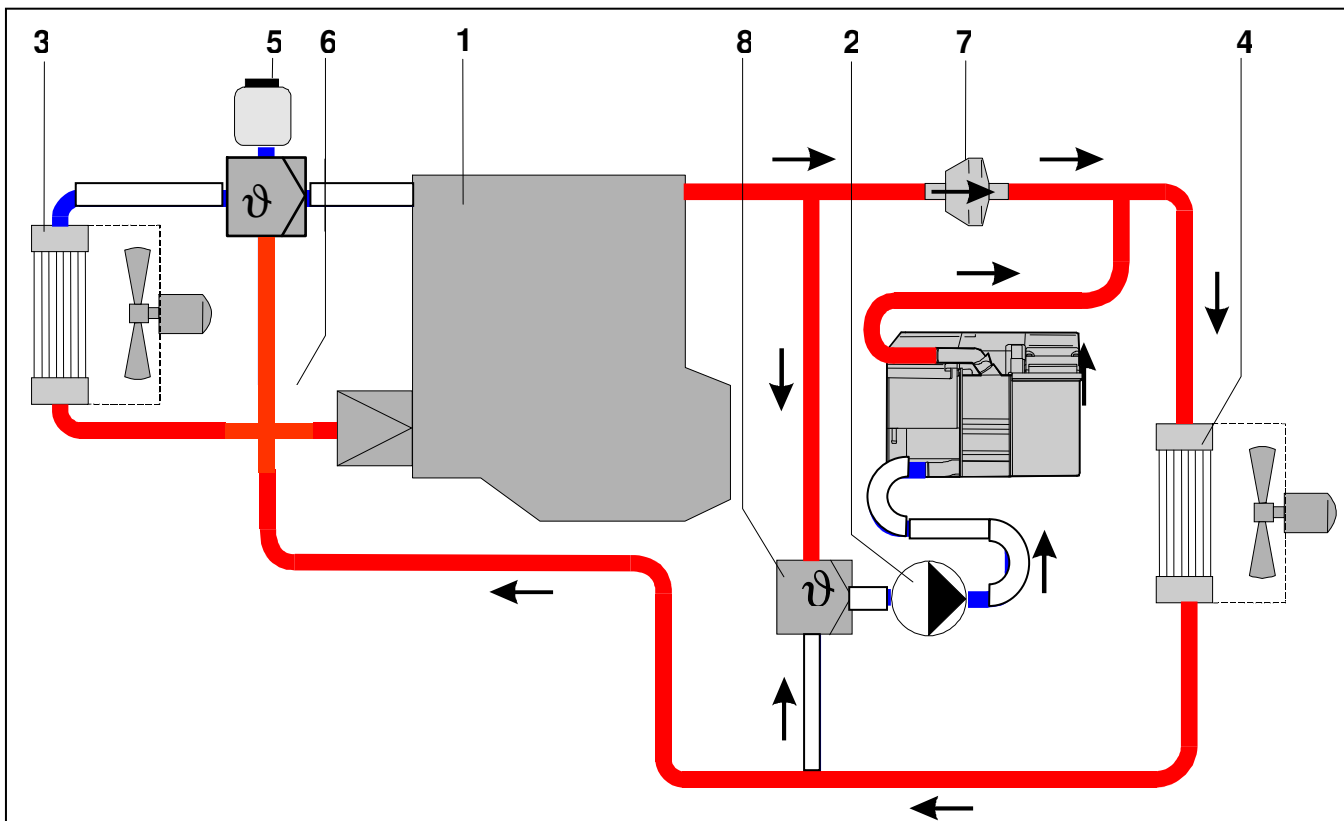


Рис. 6 Установка в большой жидкостной контуре с использованием термостата

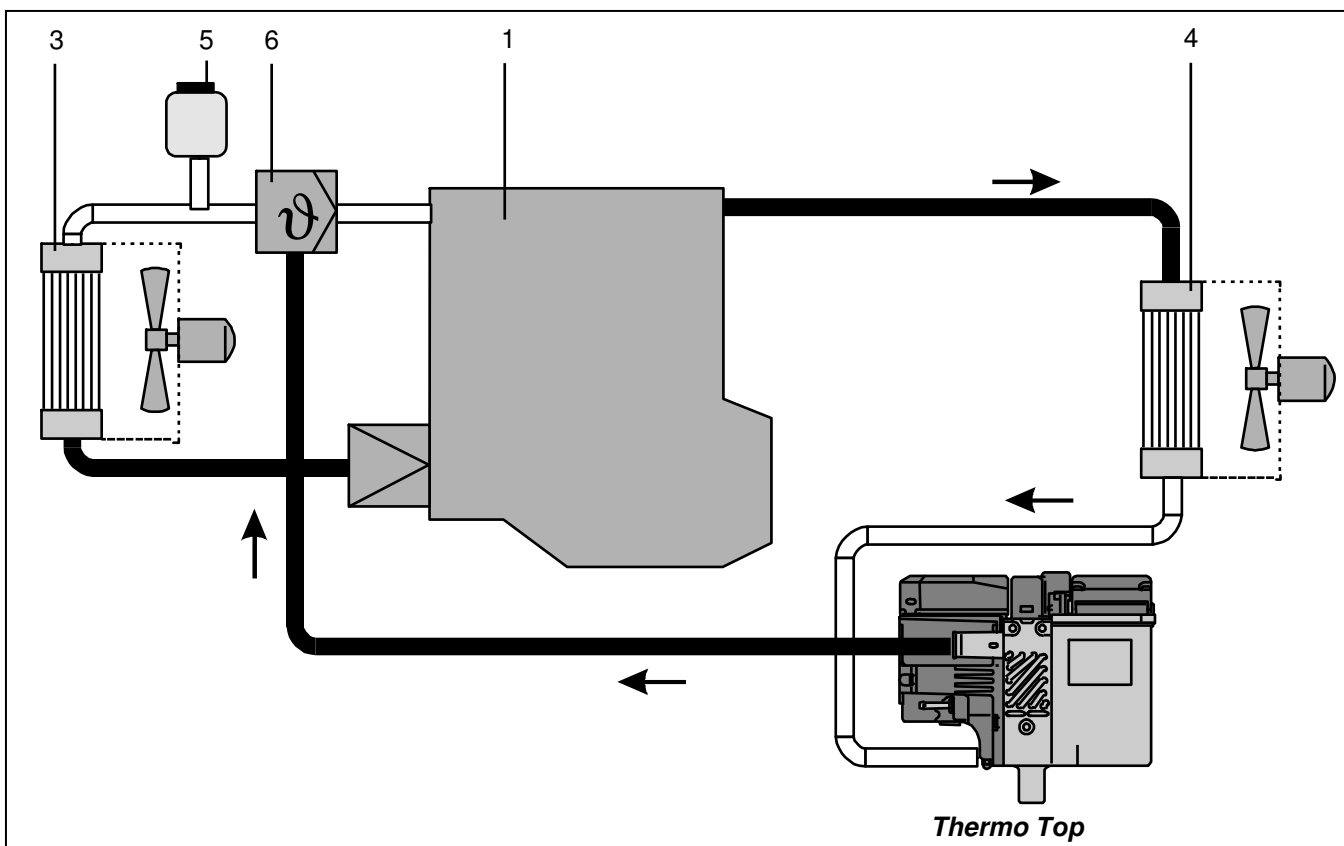


Рис. 7 Установка для преимущественного прогрева двигателя автомобиля

Легенда к рис. 6-7:

1 Двигатель

2 Циркуляционный насос подогревателя

3 Радиатор системы охлаждения автомобиля

4 Радиатор штатного отопителя («печки») автомобиля

5 Расширительный бачок

6 Термостат

7 Обратный клапан

8 Термостат (поставляется Webasto)

Для подключения к жидкостному контуру имеются соединительные штуцеры различных диаметров (см. рис. 8 – наружные диаметры D1a и D2a могут составлять от 14 до 22 мм), а также защитные трубки (см. рис. 9 - возможны различные варианты длины L и диаметра D.)

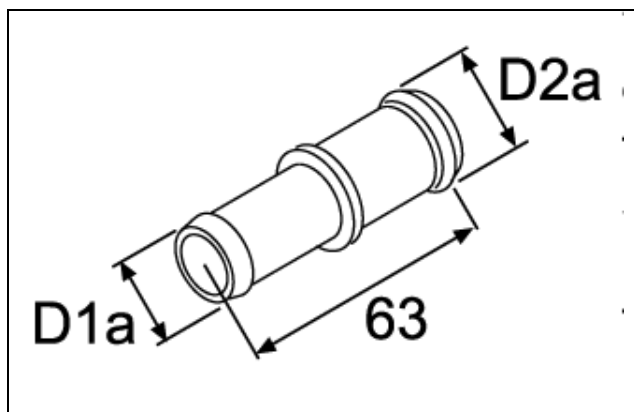


Рис. 8 соединительный штуцер

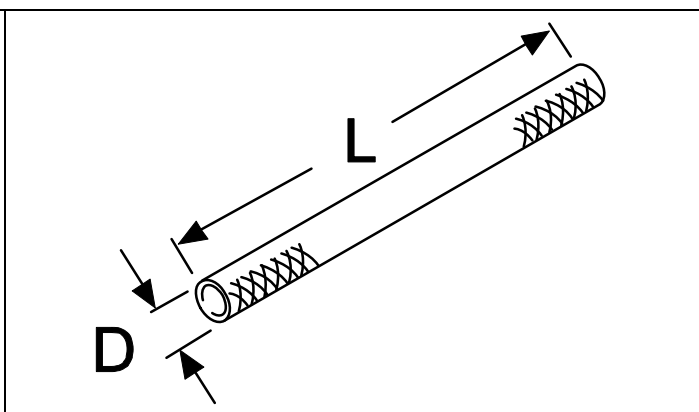


Рис. 9 Защитная трубка на жидкостный шланг

Указание

Нужно заранее подготовить емкость для сбора жидкости, вытекающей в ходе установки.

После установки подогревателя, а также после долива (замены) охлаждающей жидкости из жидкостного контура следует тщательно удалить воздух. Наличие воздуха в контуре может привести к перегреву и выходу подогревателя из строя.

5. Установка циркуляционного насоса

Предпусковые подогреватели имеют циркуляционный насос для прокачки нагретой охлаждающей жидкости по контуру при отключённом двигателе автомобиля.

Этот насос можно устанавливать (с последующей врезкой в контур) как непосредственно на подогревателе, так и отдельно от него. К бортовой сети он подключается в соответствии с электросхемой на рис. 23.

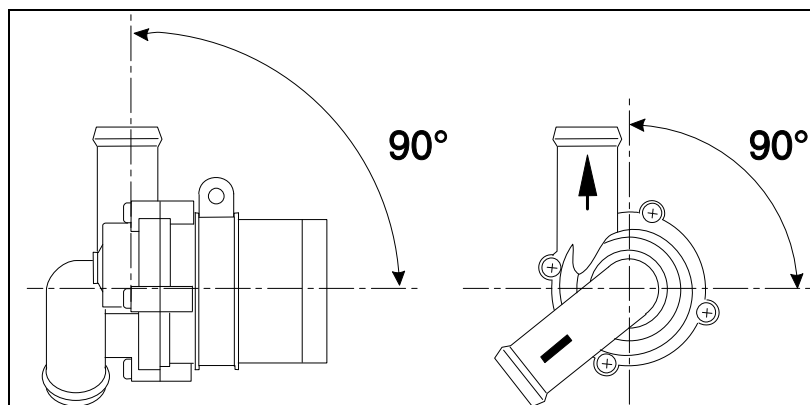


Рис. 10. Циркуляционный насос U 4847 – диапазон установочных положений

Внимание:

Нельзя устанавливать циркуляционный насос выше точки нижнего допустимого уровня жидкости в расширительном бачке!

Нельзя менять направление движения жидкости в подогревателе. Недопустима установка циркуляционного насоса со стороны выхода жидкости из подогревателя!

Обязательно обращать внимание на правильное направление потока жидкости через подогреватель (выход вверху - вход внизу)!

6. Подключение к топливной системе автомобиля

6.1 Система топливообеспечения подогревателя

Указания по типу и характеристикам используемого топлива см. разд. 1 и 2.

Компоненты системы топливоснабжения подогревателя, прежде всего топливопровод, должны быть защищены от механических повреждений и перегрева, а перекашивание автомобиля, колебания двигателя и пр. не должны влиять на срок их службы. Прокладывать топливопроводы следует так, чтобы полностью исключить вытекание из них топлива, а в случае, если это произойдет, - его накопление на нагревающихся деталях или электрических устройствах.

При снабжении подогревателя топливом из отдельного бака этот бак нельзя устанавливать в пассажирском салоне; бак должен иметь плотно закрывающуюся крышку, исключающую просачивание топлива, и табличку с указанием используемого вида и характеристик топлива.

В автомобилях с двигателями, не имеющими обратного топливопровода или с обратным клапаном в топливном баке подключение подогревателя к топливной системе должно производиться непосредственно в топливный бак, через топливозаборник "Вебасто", устанавливаемый в арматуру бака, с выходом под углом 90° (см. рис. 11).

Если подогреватель устанавливается на автомобиль, оснащенный топливным насосом, находящимся в баке, забор топлива может производиться из обратного топливопровода или из бака - баковым топливозаборником (см. рис. 11). Расстояние от среза топливозаборника до дна бака должно быть около 25 мм.

Указание

Прямой топливопровод, как правило, можно узнать по установленному на нём фильтру.

Указание

При установке подогревателя, если в топливной системе автомобиля имеется ёмкость для деаэрации и/или фильтр, забор топлива необходимо производить перед этим элементом.

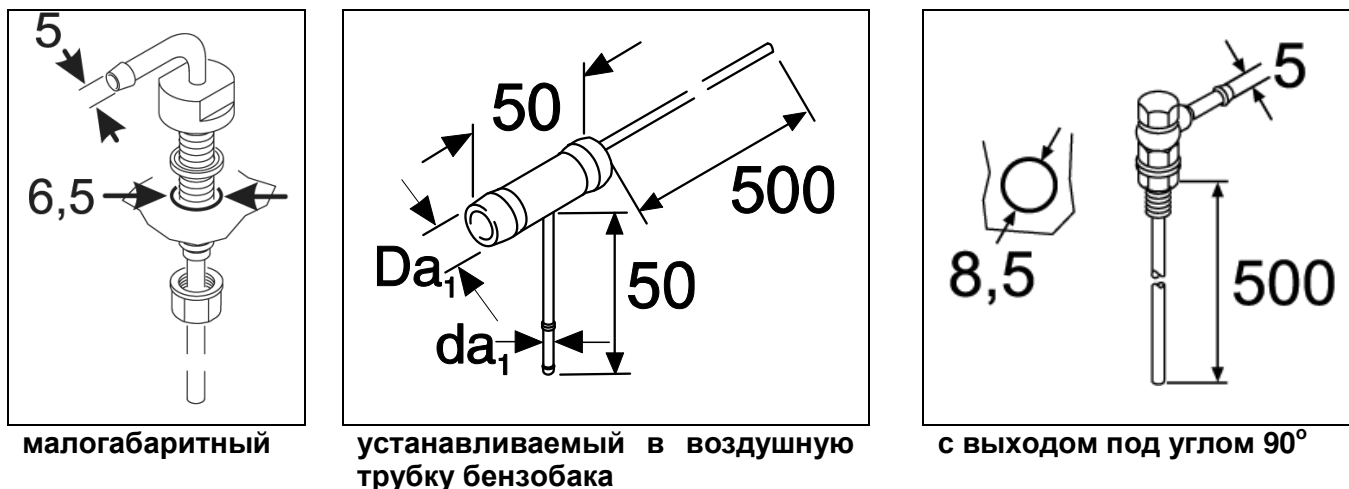
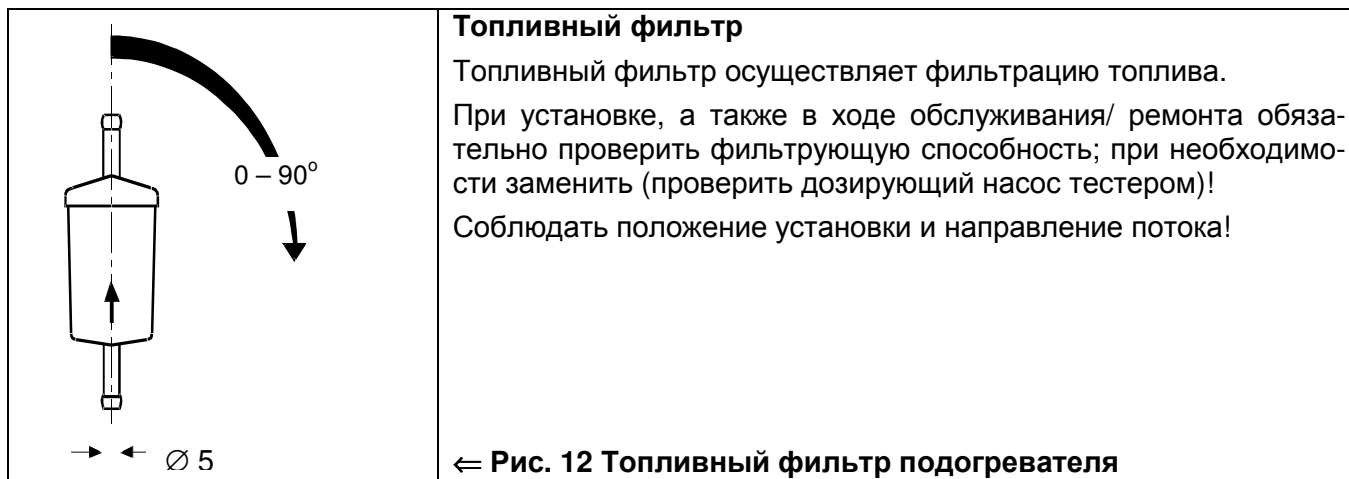


Рис. 11 Бачковые топливозаборники



Топливозаборник должен устанавливаться так, чтобы пузырьки воздуха и других газов сами могли бы передвигаться в сторону топливного бака (см. рис. 14). Такие пузырьки могут появиться в топливопроводах автомобиля, если карбюратор или топливный насос автомобиля негерметичны, или при температуре окружающего воздуха выше температуры испарения топлива.

Забор топлива (прежде всего бензина) не следует производить в подкапотном пространстве, т.к. тепловое излучение приводит к образованию в топливопроводах и топливном дозирующем насосе пузырьков газа.

Подключение подогревателя к топливной системе автомобилей с двигателями, имеющими обратный топливопровод без обратного клапана в топливном баке, должно производиться в соответствии с рис. 3 - только топливозаборником фирмы "Вебасто" (см. рис. 14).

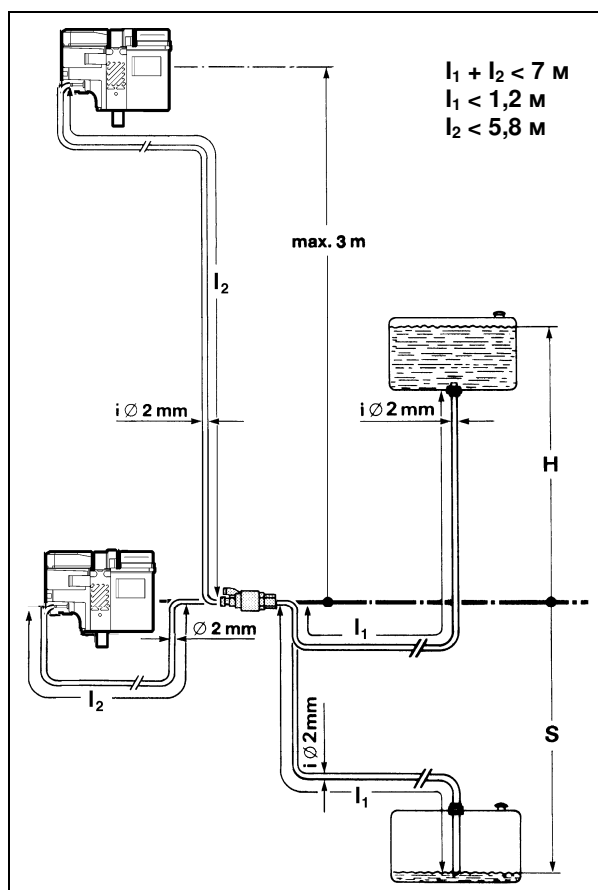


Рис. 13 Система топливообеспечения ⇒

Данные о допустимом давлении в месте забора топлива приведены ниже в таблице:

Допустимая высота подачи топлива H, м (см. рис. 7)	При максимальном избыточном давлении в топливопроводе, бар
0,00	0,20
1,00	0,11
Допустимая высота забора топлива S, м (см. рис. 7)	При максимальном понижении давления в топливном баке, бар
0,00	-0,10
0,50	-0,06
1,00	-0,02

6.2. Топливопроводы

Для топливопроводов разрешается использовать только стальные, медные или пластмассовые трубы из мягкого светостабилизированного и температуроустойчивого полиамида PA 11 или PA 12 (напр. механила RWTL), соответствующие стандарту DIN 73378.

Если используются шланги, места соединений следует закреплять хомутами. Хомутами нужно также закрепить топливопроводы подогревателя (как правило, на штатных топливопроводах автомобиля) чтобы они не провисали.

Указание

Хомуты нужно затягивать с моментом 1,0 + 0,4 Нм.

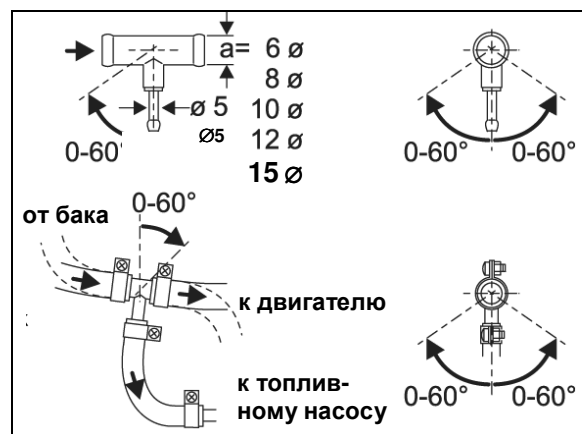


Рис. 14 Топливозаборник "Вебасто"

Перед врезкой топливопроводов подогревателя в штатный топливопровод автомобиля последний необходимо пережечь или подготовить ёмкость для слива топлива. После установки подогревателя вытекшее топливо необходимо смыть.

Поскольку чаще всего топливопроводы невозможно проложить таким образом, чтобы подача топлива осуществлялась снизу вверх, то внутренний диаметр топливопровода не должен превышать определённых размеров. Уже при диаметре 4 мм появляются пузырьки газа, что ведёт к неисправностям, если топливопровод провисает или проложен сверху вниз.

Применение топливопроводов с указанными на рис. 13 диаметрами предотвращает образование пузырьков.

Прокладывания трубопровода от дозирующего насоса к отопителю по нисходящей следует избегать.

Свободно висящие трубопроводы необходимо закрепить, чтобы избежать провисания. Трубопроводы должны размещаться так, чтобы избежать ударов камней и нагрева от выхлопного трубопровода.

Соединение двух трубок шлангом

Правильное соединение трубок топливопровода при помощи шланга показано на рис. 15. Следить за герметичностью!

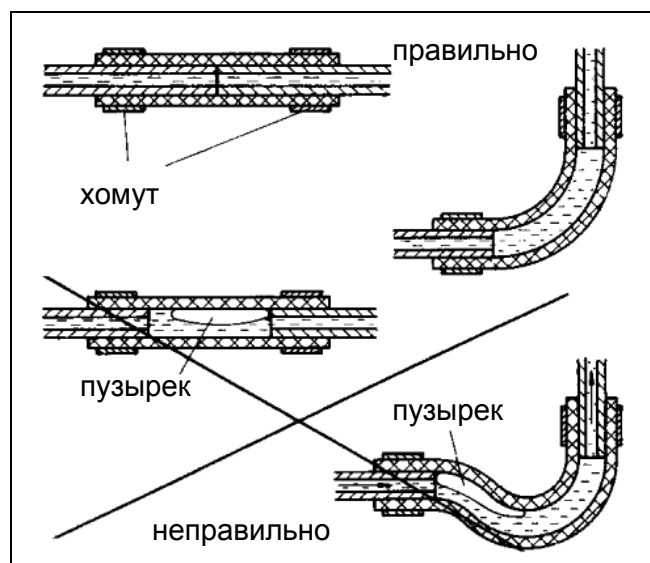


Рис. 15 Соединение трубок шлангами

6.3. Дозирующий насос

Дозирующий насос осуществляет подачу, дозировку и блокировку подачи топлива. При его установке необходимо соблюдать следующие правила (см. также рис. 13, 16 и 17):

Перед установкой дозирующего насоса необходимо убедиться, что максимальное избыточное давление в месте забора топлива ниже 0,2 бар.

Желательно размещать дозирующий насос в прохладном месте. Температура окружающей среды не должна ни в какие моменты работы превышать +20°C.

Дозирующий насос и топливопроводы нельзя размещать вблизи нагретых деталей автомобиля. Если это условие выполнить невозможно, должна быть предусмотрена теплоизоляция.

Предпочтительное место установки - вблизи топливного бака, по возможности ниже.

Дозирующий насос необходимо закрепить на виброамортизирующей подвеске. Для обеспечения деаэрации диапазон установочных положений ограничен показанными на рис.16 и 17.

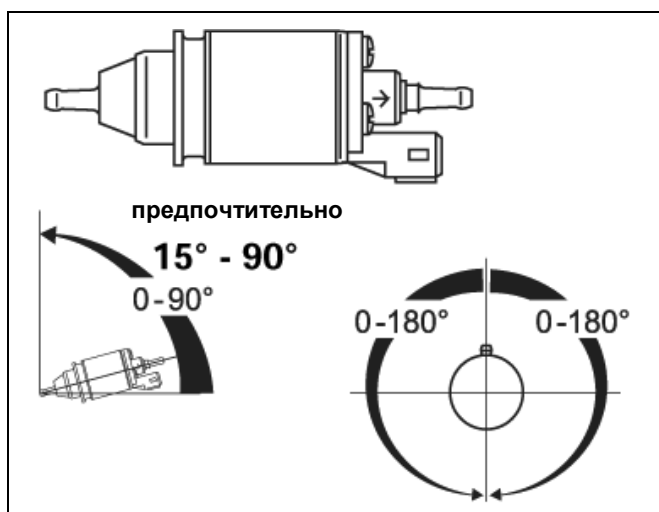


Рис. 16 Дозирующий насос DP 2
установочные положения указаны
(входит в стандартный комплект бензиновых
подогревателей)

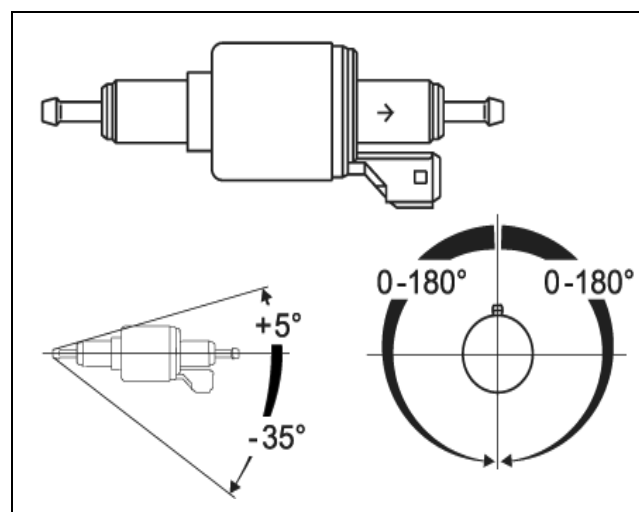


Рис. 17 Дозирующий насос DP 30
устанавливается только горизонтально
(входит в стандартный комплект дизельных
подогревателей)

7. Подача воздуха для горения

Забор воздуха для поддержания горения в подогревателе должен производиться не напрямую, а через воздухозаборный трубопровод, входящий в стандартный установочный комплект подогревателя.

Воздухозаборный трубопровод должен располагаться так, чтобы не забиваться грязью.

Воздухозаборное отверстие не должно быть обращено в направлении движения автомобиля.

Оно должно быть расположено в прохладном (температура не выше +20°C), защищенном от брызг месте выше верхнего допустимого предела погружения автомобиля в воду.

Ни в коем случае нельзя забирать воздух из помещений, где находятся люди (салона).

Если подогреватель расположен в закрытом монтажном ящике, то необходимо вентиляционное отверстие площадью минимум 3 см².

При установке подогревателя вблизи топливного бака автомобиля в одном с ним отсеке воздух для горения должен забираться снаружи, а выхлопные газы - выводиться наружу. Места проходов трубок через стенки должны быть герметизированы.

Воздуховод можно прокладывать с несколькими изгибами (суммарный угол изгиба 270°, наименьший радиус изгиба - 50 мм), его длина может составлять максимум 1000 мм.

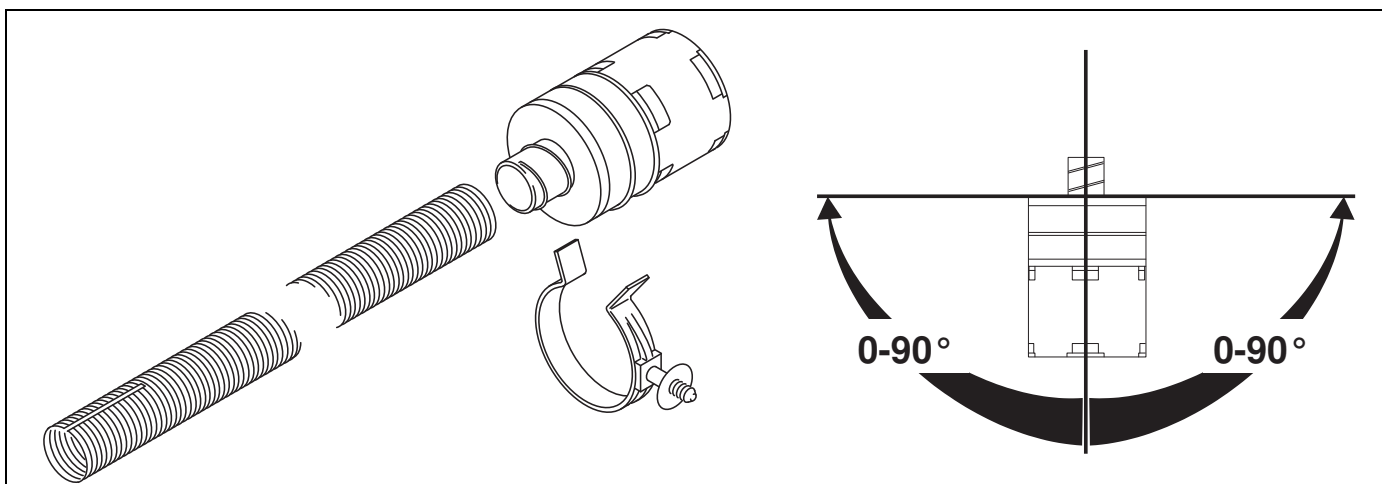


Рис. 18 Воздухозаборный глушитель

Допустимые установочные положения воздухозаборного глушителя находятся в диапазоне $\pm 90^\circ$ от направления вниз (рис. 18).

Воздухозаборную трубку (длина макс. 400 мм) концом, имеющим шлиц (длиной ок. 18 мм) насадить на воздухозаборный патрубок подогревателя и закрепить хомутом, входящим в стандартный установочный комплект подогревателя.

Воздухозаборный глушитель ввинтить в конец воздухозаборной трубки, не имеющей шлица, до упора (закреплять хомутом не обязательно).

Внимание!

Следить за достаточным расстоянием от выхлопной трубы!

В зависимости от места установки закрепить воздухозаборный глушитель в подходящем месте с помощью монтажной защелки, входящей в стандартный установочный комплект подогревателя (см. рис. 18), или кабельных фиксаторов.

Закрепление воздухозаборного глушителя с помощью монтажной защелки производится следующим образом (см. рис. 18):

- вставить ножку монтажной защелки в штатное отверстие на крышке герметичных разъемов подогревателя или в специально просверленное в подходящем месте отверстие $\varnothing 6,5$ мм;
- вставить воздухозаборный глушитель в монтажную защелку.

8. Выхлопной трубопровод

Выхлопная труба должна прокладываться так, чтобы исключалась возможность проникновения выхлопных газов в салон автомобиля и перегрев компонентов и узлов автомобиля, изготовленных из полимерных материалов, а также электропроводки (расстояние до трубы – не менее 20 мм). Конец выхлопной трубы должен быть обращен вниз или в сторону, но не в направлении движения, а если труба проходит под днищем автомобиля – доведён до боковой или задней стенки автомобиля.

Выхлопной трубопровод (внутренний диаметр 22 мм) можно прокладывать с несколькими изгибами (суммарный угол изгиба 270°, наименьший радиус изгиба - 50 мм). Общая длина трубопровода должна составлять не менее 500 мм и не более 1000 мм.

Для выхлопного трубопровода можно использовать жёсткие трубы из нелегированной стали с толщиной стенок минимум 1,0 мм, или же гибкие трубы, но только из легированной стали.

Указание

Собирающийся в выхлопном трубопроводе конденсат необходимо отводить; если необходимо, допускается сверление отверстий для отвода конденсата $\varnothing 2$ мм.

Глушитель на выхлопном трубопроводе (см. рис. 19) обязателен! Его рекомендуется устанавливать вблизи подогревателя, но на расстоянии не менее 200 мм от него. Глушитель нельзя устанавливать вблизи воздухозаборного отверстия.

Выходное отверстие выхлопной трубы не должно быть направлено по направлению движения (см. рис. 20), а также на какие-либо компоненты автомобиля. Оно должно быть защищено от засорения и находиться на достаточном расстоянии от земли (не менее 200 мм).

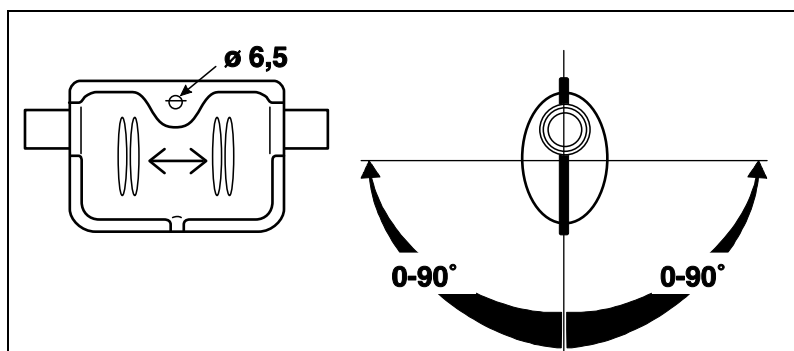


Рис. 19 Глушитель на выхлопном трубопроводе, направление потока любое

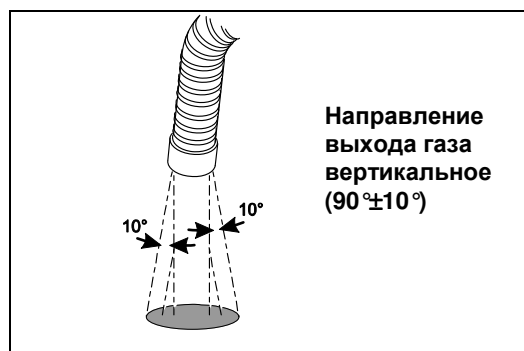


Рис. 20 Конец выхлопной трубы, положение при установке

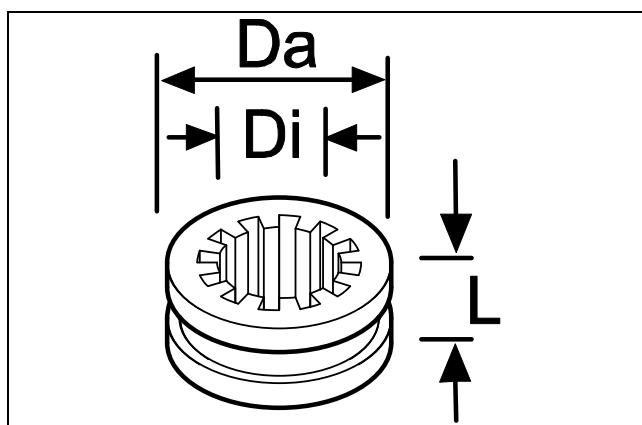


Рис. 21 Дистанционное кольцо (термостойкое, красный силикон, $Da = 40$; $Di = 20,5$; $L = 20$)

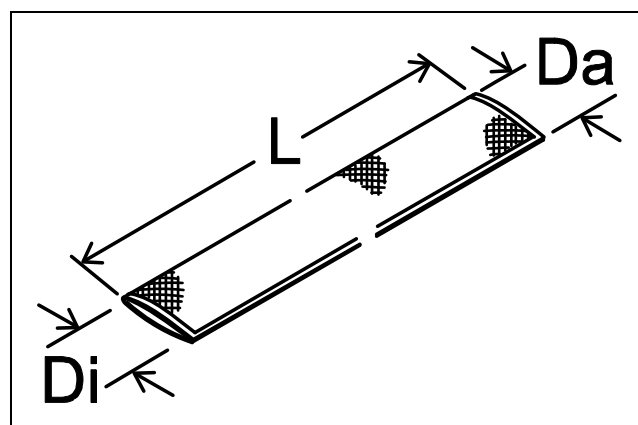


Рис. 22 Тепловая защита (Da и Di могут быть различными)

9. Электрические подключения

9.1. Подключение и принципиальная электросхема подогревателя

Подключение подогревателя (его блока управления) к бортовой сети автомобиля выполняется согласно схеме рис. 23.

- ① подключение диагностики
- ② термостат наружной температуры (включается при +5°C)
- ③ предохранитель, имеющийся в цепи вентилятора автомобиля
- ④ по умолчанию – разомкнуто

Цвета проводов	
bl	синий
br	коричневый
ge	жёлтый
gn	зелёный
gr	серый
or	оранжевый
rt	красный
sw	чёрный
vi	фиолетовый
ws	белый

Сечения проводов		
Длина ⇒	<7,5 м	7,5-15 м
== == :	0,5 мм ²	0,75 мм ²
————	0,75 мм ²	1,5 мм ²
—————	1,5 мм ²	2,5 мм ²
=====	2,5 мм ²	4,0 мм ²
=====	4,0 мм ²	6,0 мм ²

Поз.	Наименование	Примечание
A1	Подогреватель	
A2	Блок управления	
A3	Колодка предохранителей	влагозащищённая
B2	Датчик температуры	
E	Штифт накаливания / датчик пламени	
F1	Предохранитель 20 А	плоский SAE J 1284
F2	Предохранитель 1 А	плоский SAE J 1284
F3	Предохранитель 25 А	плоский SAE J 1284
H1	Светодиод (на таймере)	индикатор работы
K3	Реле (на колодке предохранителей)	для вентилятора автомобиля
M1	Мотор	нагнетателя воздуха для горения
M2	Мотор	циркуляционного насоса
M3	Мотор	вентилятора автомобиля
P	Таймер, цифровой	для программирования работы подогревателя
S1	Выключатель вентилятора автомобиля	в зависимости от модели автомобиля - S1 или S2
S2	Выключатель вентилятора автомобиля	в зависимости от модели автомобиля - S1 или S2
S5	Выключатель	переключатель "зима-лето"
X1	Штекерный разъём, 6-полюсный	влагозащищённый
X2 – 6	Штекерные разъёмы, 2-полюсные	влагозащищённые
X9	Штекерный разъём, 4-полюсный	
Y1	Дозирующий насос	

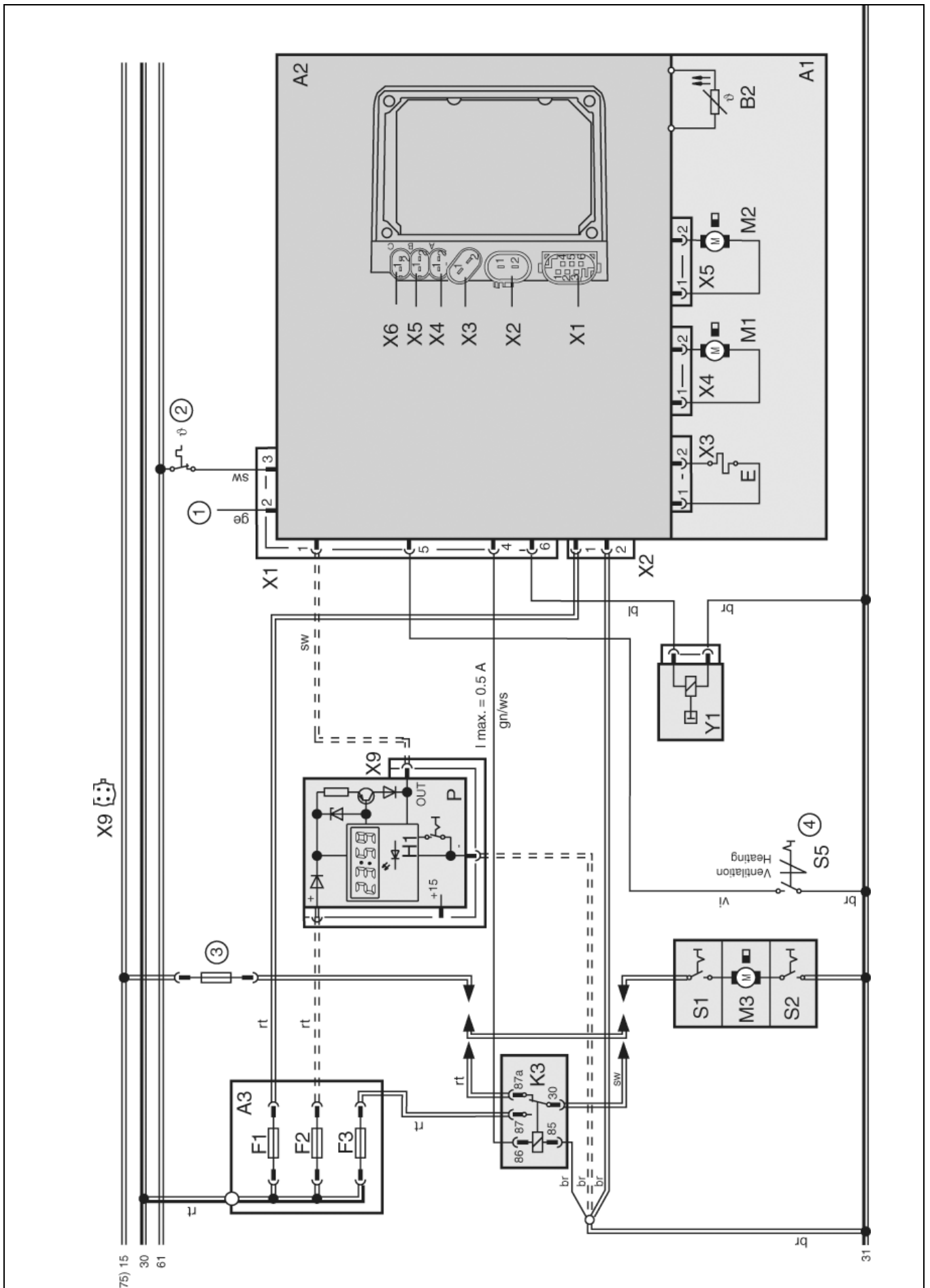


рис. 23 Принципиальная электросхема предпусковых подогревателей *Thermo Top E C P*

9.2. Установка и подключение таймера

С 2003 г. в стандартную комплектацию предпусковых подогревателей Thermo Top входит таймер 1533 ("овальный"). До этого поставлялся таймер 1530/31 ("квадратный"), см. рис. 24.



Рис. 24 Мини-таймеры для предпусковых подогревателей Thermo Top: 1530/31 ("квадратный") и 1533 ("овальный")

Установка таймеров производится согласно рис. 25 и 26. Шаблон для отверстий прилагается к таймеру.

Внимание!

При монтаже таймера 1533 ни в коем случае не превышать момента затяжки (0.8 Нм), не надавливать на дисплей! Отверстия сверлить точно по шаблону!

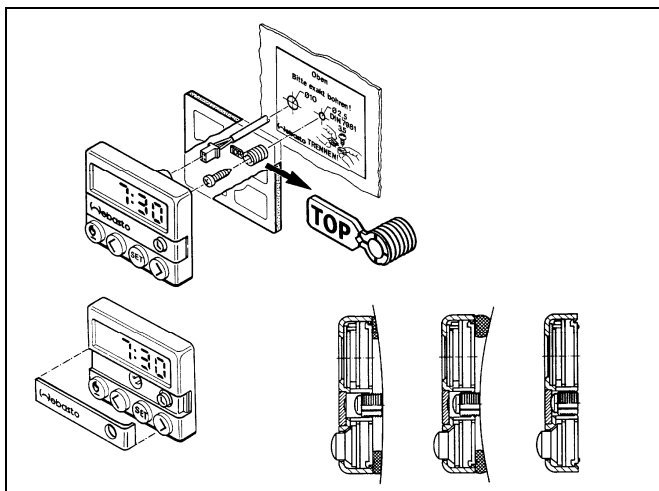


Рис. 25 Установка таймера 1530/31

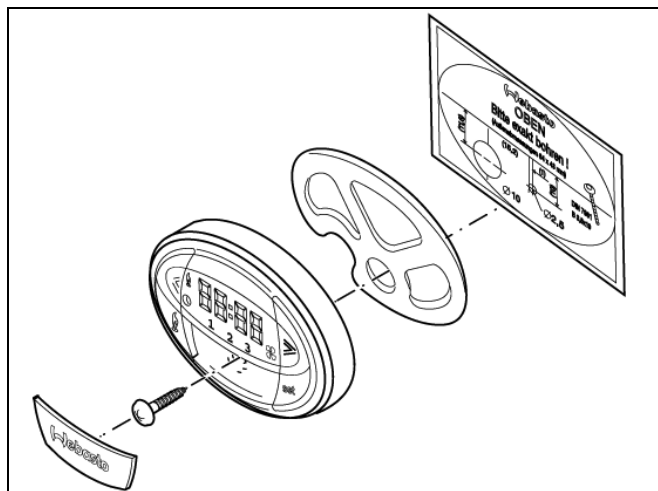


Рис. 26 Установка таймера 1530/31

Подключение таймера производится в соответствии с электросхемой на рис. 23.

9.3. Подключение переключателя "зима-лето"

Подключение переключателя режимов "отопление – вентиляция" ("зима-лето") производится согласно рис. 27 и 23.

Указание

Концы коричневого (br) и фиолетового (vi) проводов должны быть вставлены в изолирующий шланг!

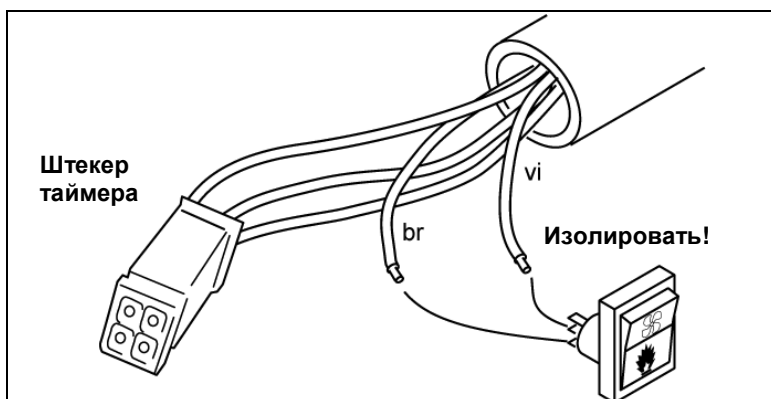
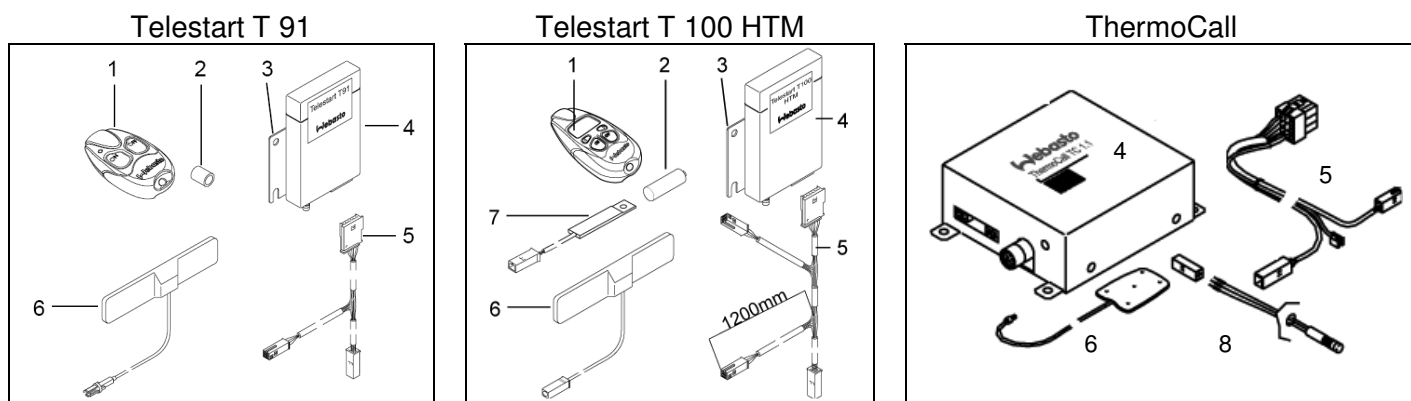


Рис. 26 Подключение переключателя "зима-лето"

9.4. Установка систем дистанционного управления

Предпусковые подогреватели можно дооборудовать системами дистанционного управления (ДУ):

- система ДУ по радио Telestart T 91 позволяет в любой момент включить и отключить подогреватель, изменить или считать продолжительность или режим его работы с расстояния до 1000 м. Пульт управления системы имеет индикатор прихода сигнала и заряда батареи.
- система ДУ по радио НТМ (heating time management) T 100 наряду с функциями Telestart T 91 позволяет автоматически включить подогреватель в момент, рассчитываемый исходя из заданных пользователем момента посадки в автомобиль и уровня комфорта в салоне, а также температуры в салоне, измеряемой датчиком системы. Пульт управления системы имеет индикатор прихода сигнала и заряда батареи, а также дисплей, на который может выводиться текущее время, температура в салоне, а в процессе работы подогревателя – остаточное время работы.
- система ДУ по телефону (GSM - модуль) ThermoCall TC позволяет посредством голосового меню в любой момент включить и отключить подогреватель (голосовое и визуальное оповещение), запрограммировать момент его включения, изменить или считать продолжительность или режим его работы, а также текущее время (голосовое оповещение) с любого телефонного аппарата, имеющего тоновый режим набора, с любого расстояния (при условии, что автомобиль находится в зоне действия сигнала).



1. пульт – передатчик ДУ
2. батарея 12 В
3. кронштейн

4. приемник ДУ
5. адаптер
6. антенна

7. датчик температуры
8. кнопка включения с кабелем

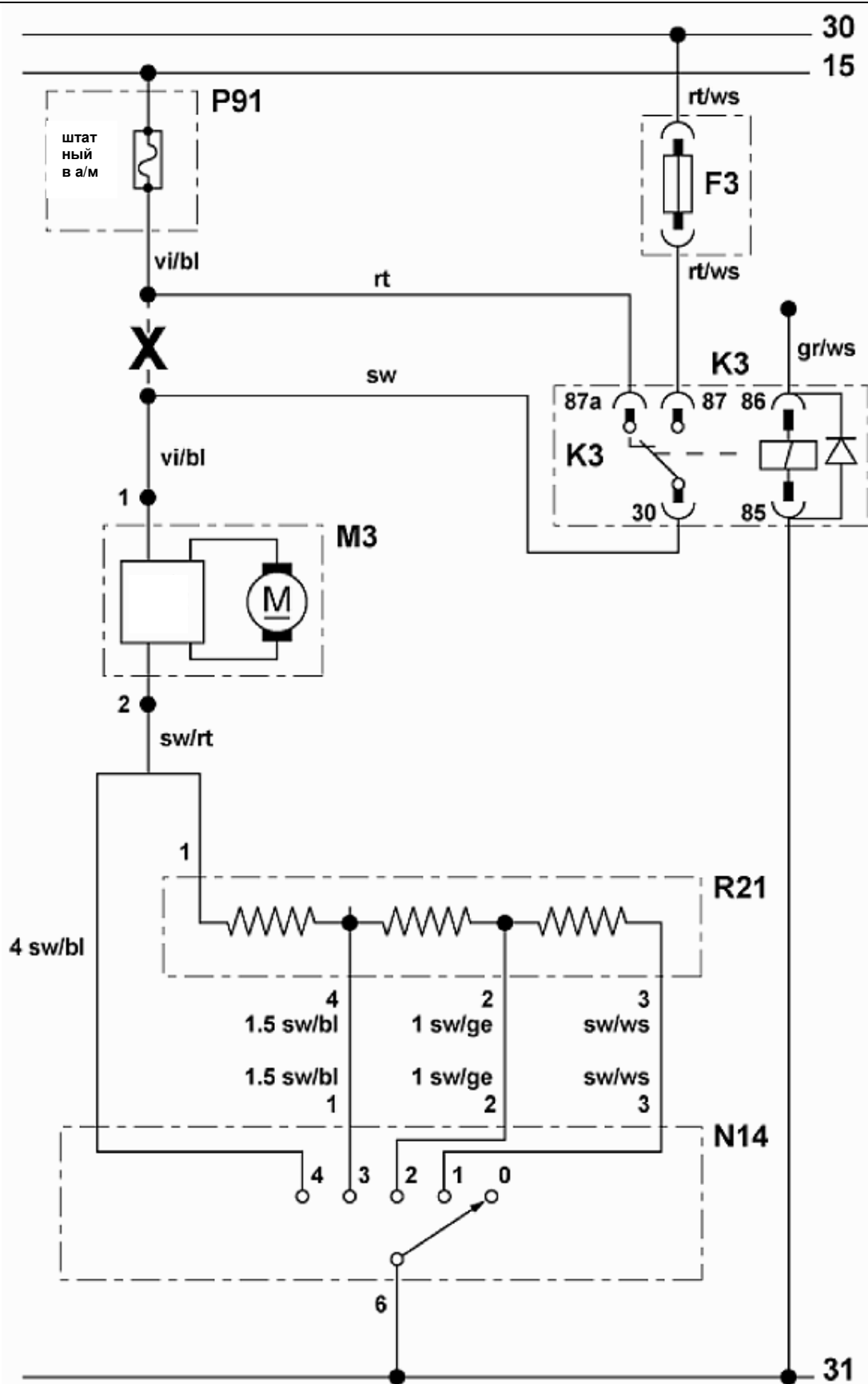
Рис. 26 Установочные комплекты систем ДУ предпусковых подогревателей Thermo Top

9.5. Подключение к системе управления вентилятором автомобиля

Управление вентилятором автомобиля производится посредством реле, установленного на колодке предохранителей (см. электросхемы на рис. 23 и 24-28, общая легенда на стр. 13).

Указание

Штекер для реле вентилятора автомобиля имеется на блоке управления ($I_{\text{макс}} = 0,5 \text{ A}$)



M3 мотор штатного вентилятора
 P91 колодка предохранителей/ реле автомобиля
 F12 предохранитель ALT (штатный)
 N14 переключатель скоростей штатного вентилятора

R21 сопротивления штатного вентилятора
 F3 колодка предохранителей подогревателя
 K3 реле вентилятора (в комплекте подогревателя)
 X место разреза

Рис. 24 Подключение к вентилятору штатного отопителя салона

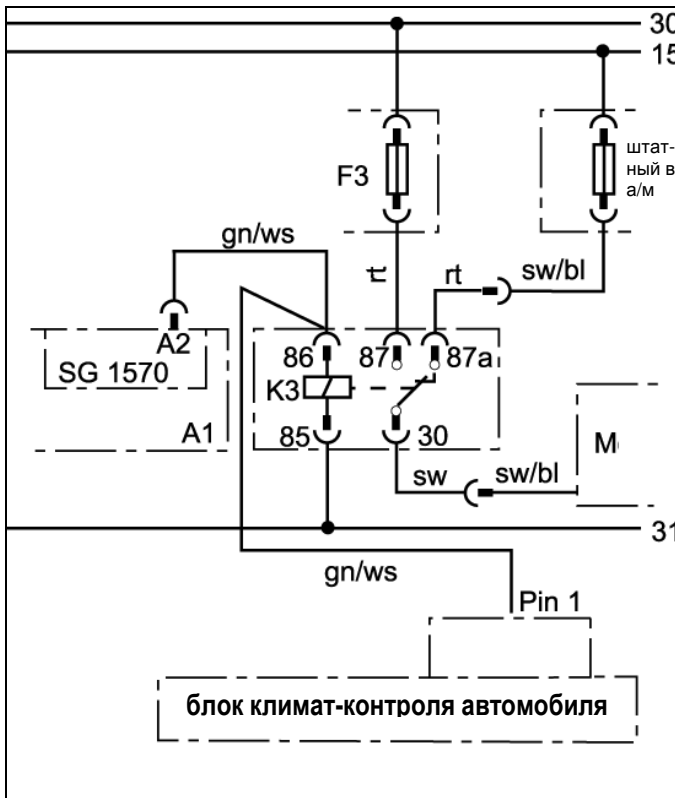


Рис. 25 Подключение к вентилятору, управляемому блоком климат-контроля

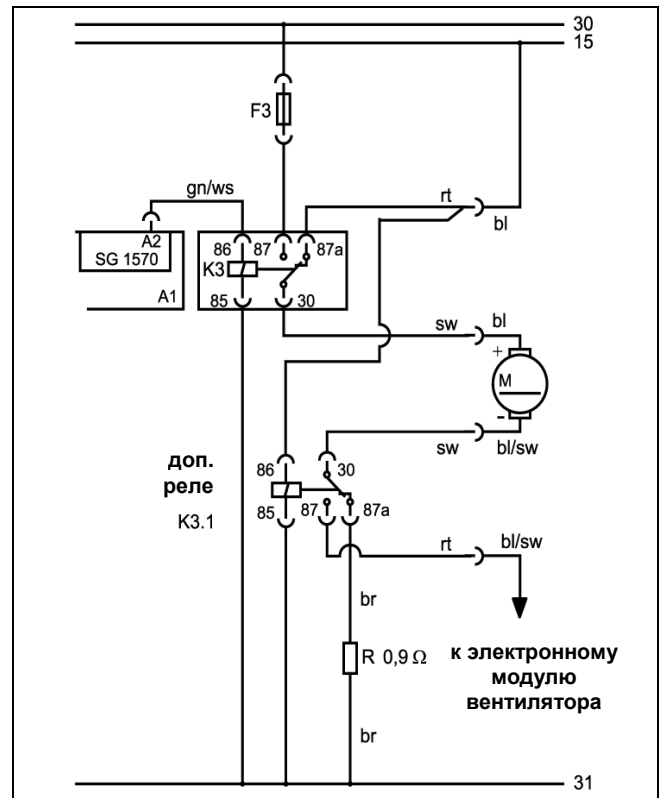
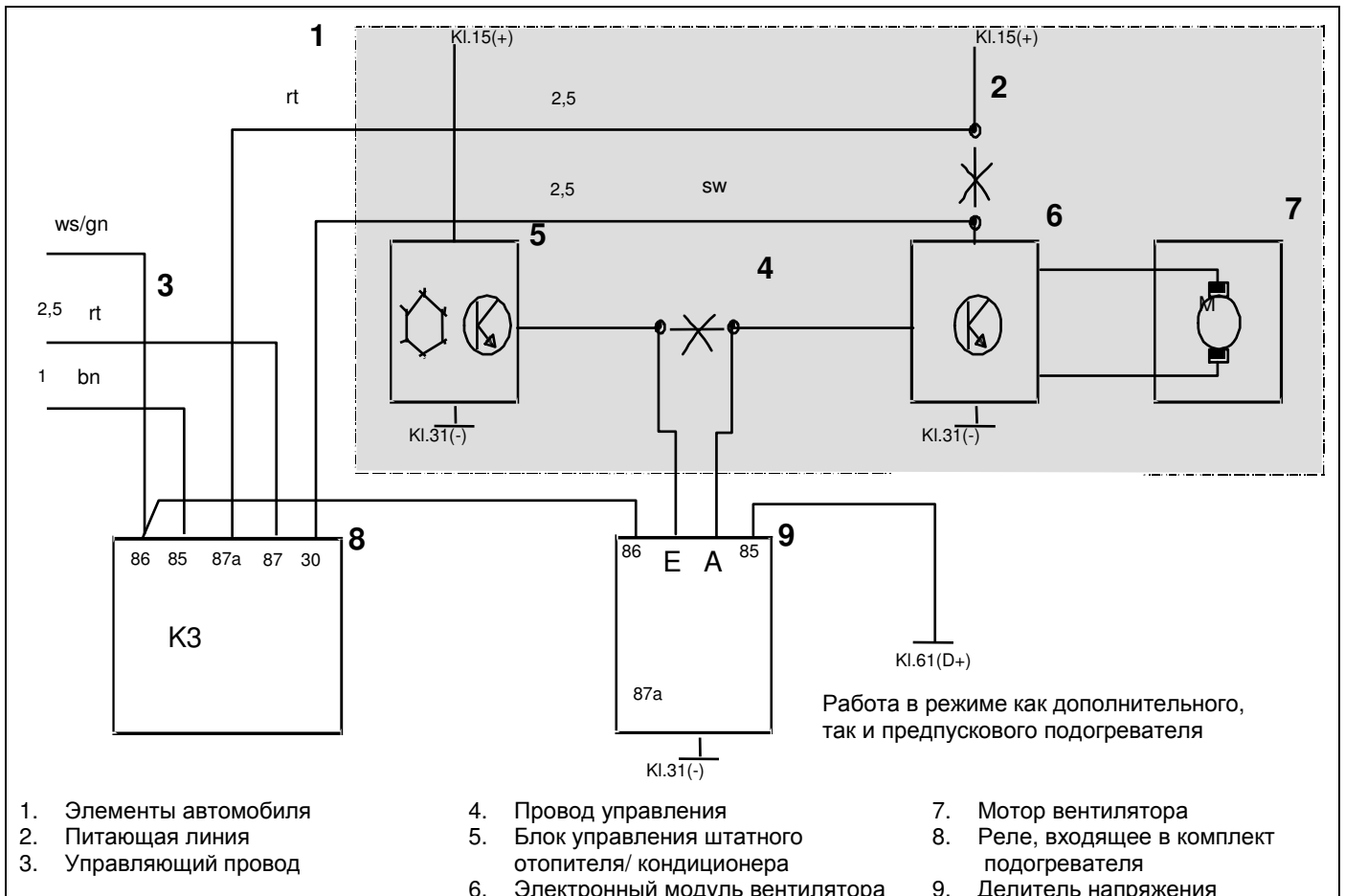


Рис. 26 Подключение к вентилятору через добавочное сопротивление и реле

На рис. 27 показана схема управления модулем вентилятора с помощью делителя напряжения, имитирующего работу блока климат-контроля. Делитель напряжения поставляется "Вебасто" дополнительно.



- | | | |
|------------------------|-----------------------------------------------------|--------------------------------------------|
| 1. Элементы автомобиля | 4. Провод управления | 7. Мотор вентилятора |
| 2. Питающая линия | 5. Блок управления штатного отопителя/ кондиционера | 8. Реле, входящее в комплект подогревателя |
| 3. Управляющий провод | 6. Электронный модуль вентилятора | 9. Делитель напряжения |

Рис. 27 Подключение делителя напряжения

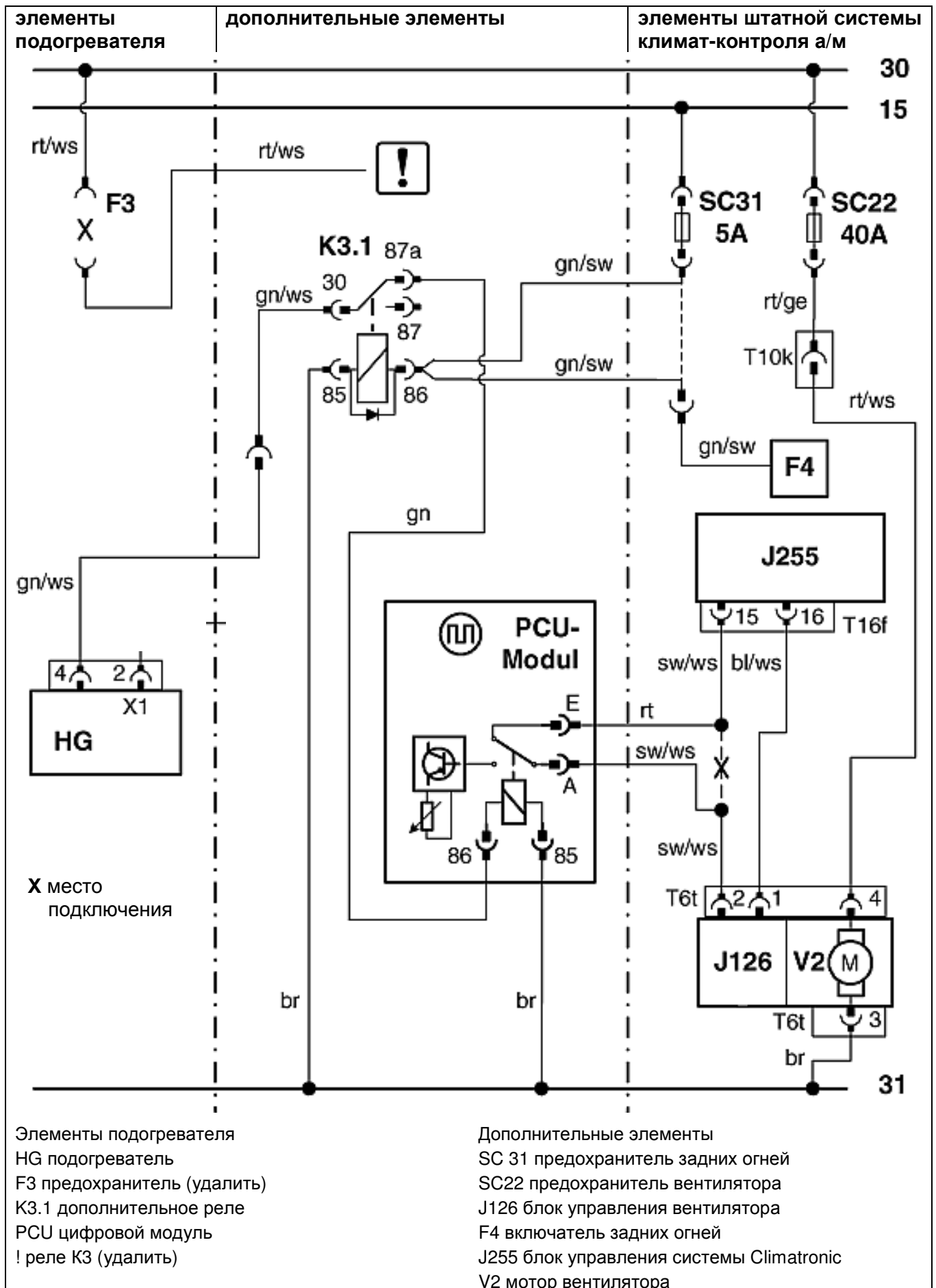


Рис. 28 Пример подключения к системе климат-контроля, оснащенной CAN-шиной, с помощью цифрового модуля

9.6 Переоборудование *Thermo Top Z* в *Thermo Top C*

Переоборудование дополнительного подогревателя *Thermo Top Z* в предпусковой подогреватель *Thermo Top C* производится согласно рис. 29 - 32 с помощью специального комплекта для дооборудования, поставляемого "Вебасто" (легенду см. стр. 13).

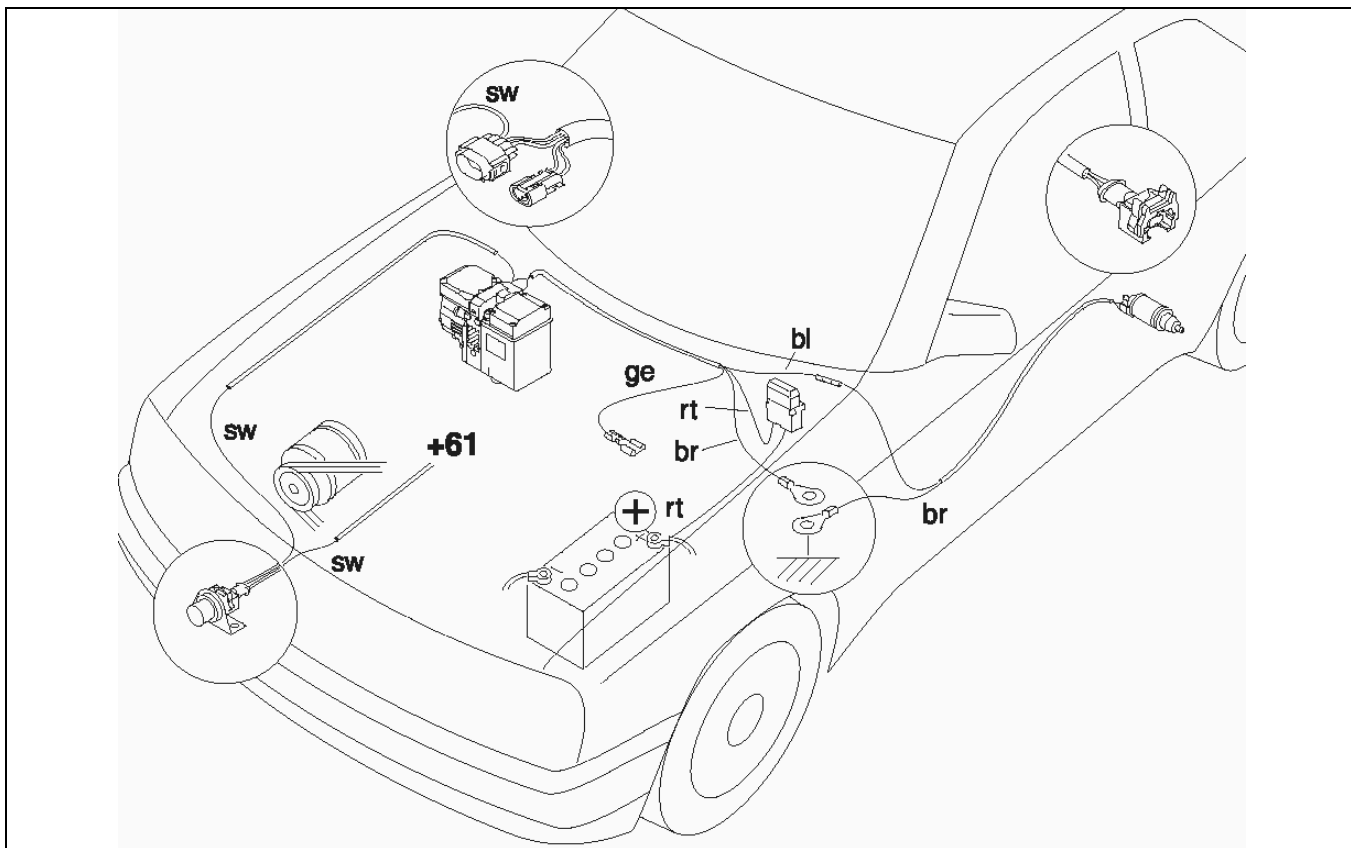


Рис. 18 Электрические подключения дополнительного подогревателя *Thermo Top Z*

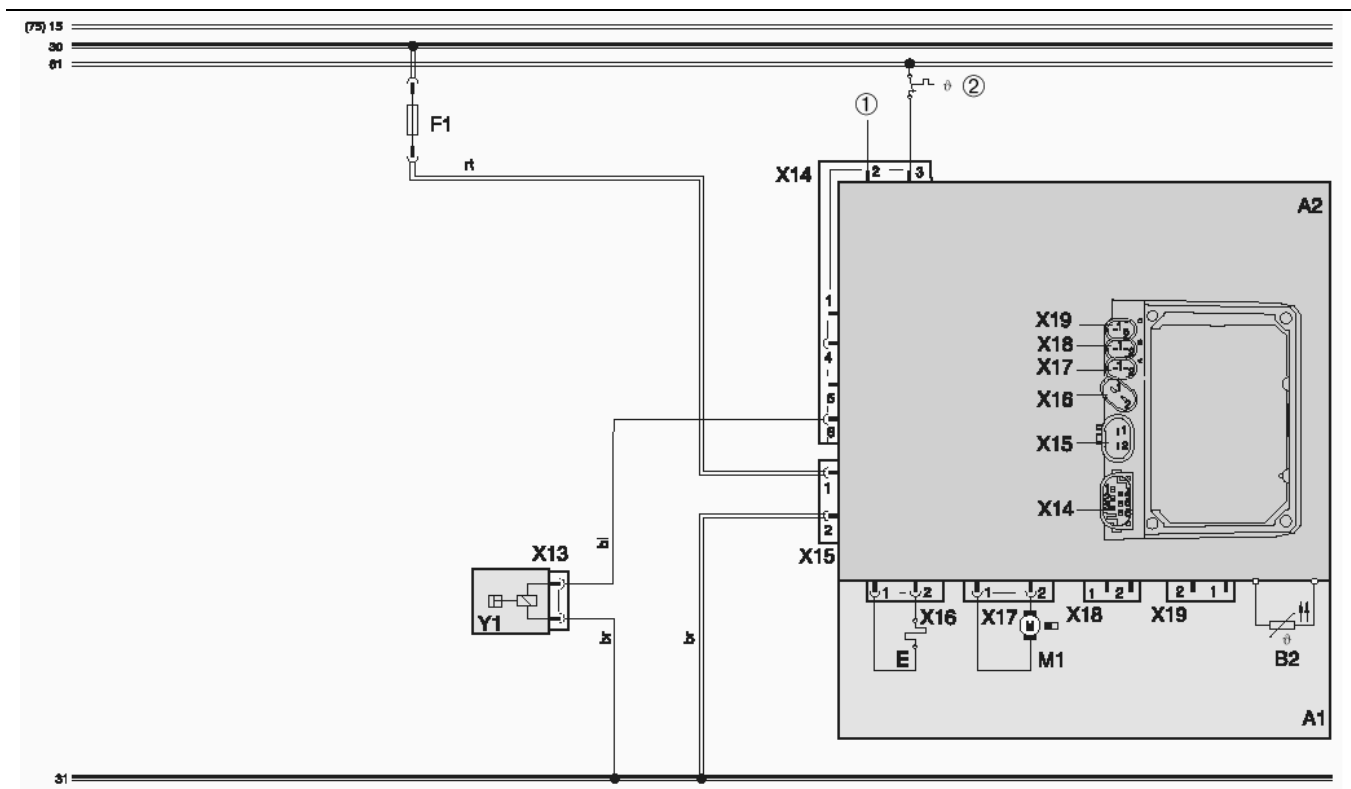


рис. 20 Принципиальная электросхема дополнительного подогревателя *Thermo Top Z*

Подключение органов управления и вентилятора штатной системы отопления автомобиля производится согласно соответствующим разделам настоящей Инструкции.

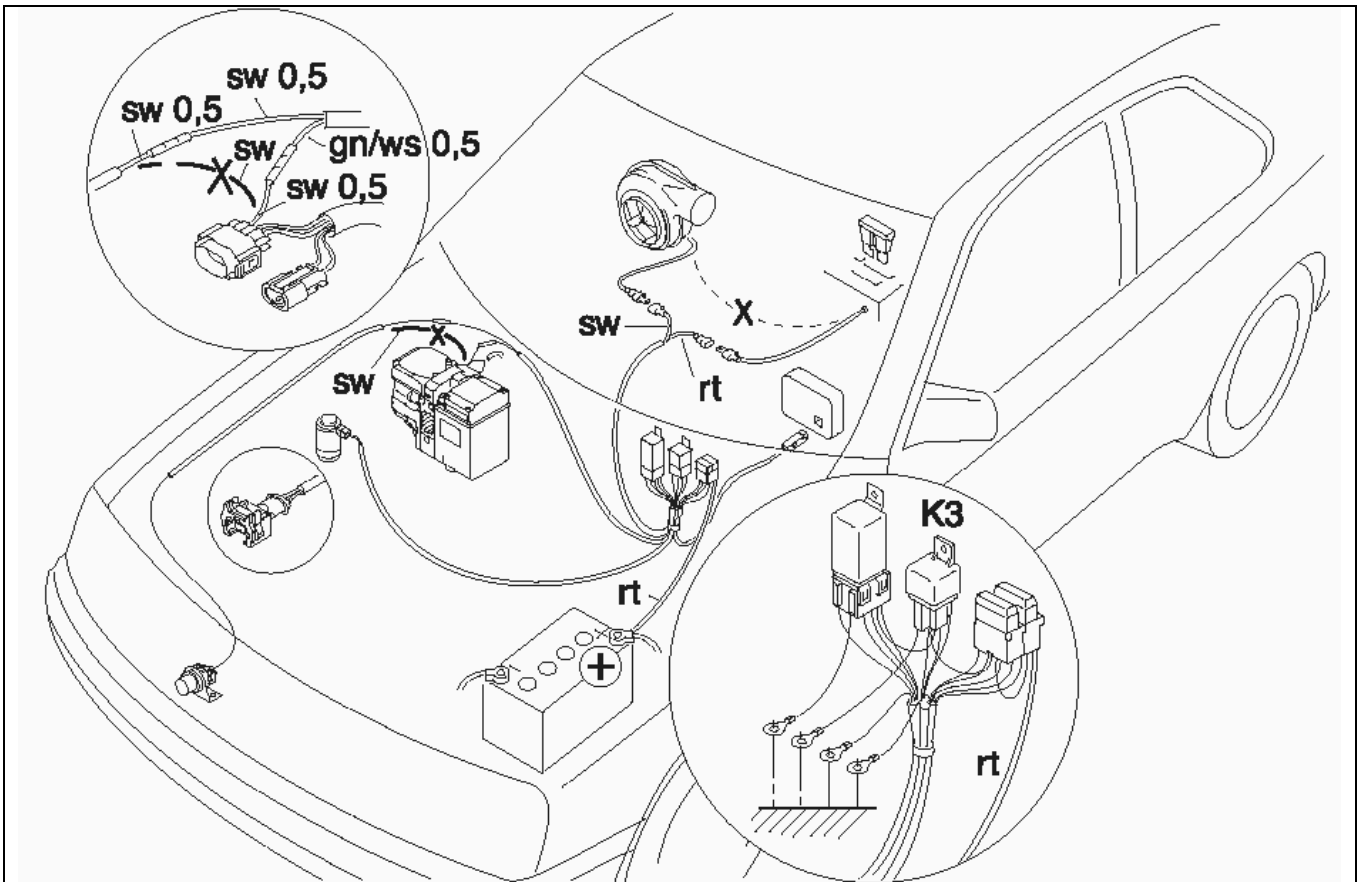


Рис. 19 Переоборудование *Thermo Top Z* в *Thermo Top C*

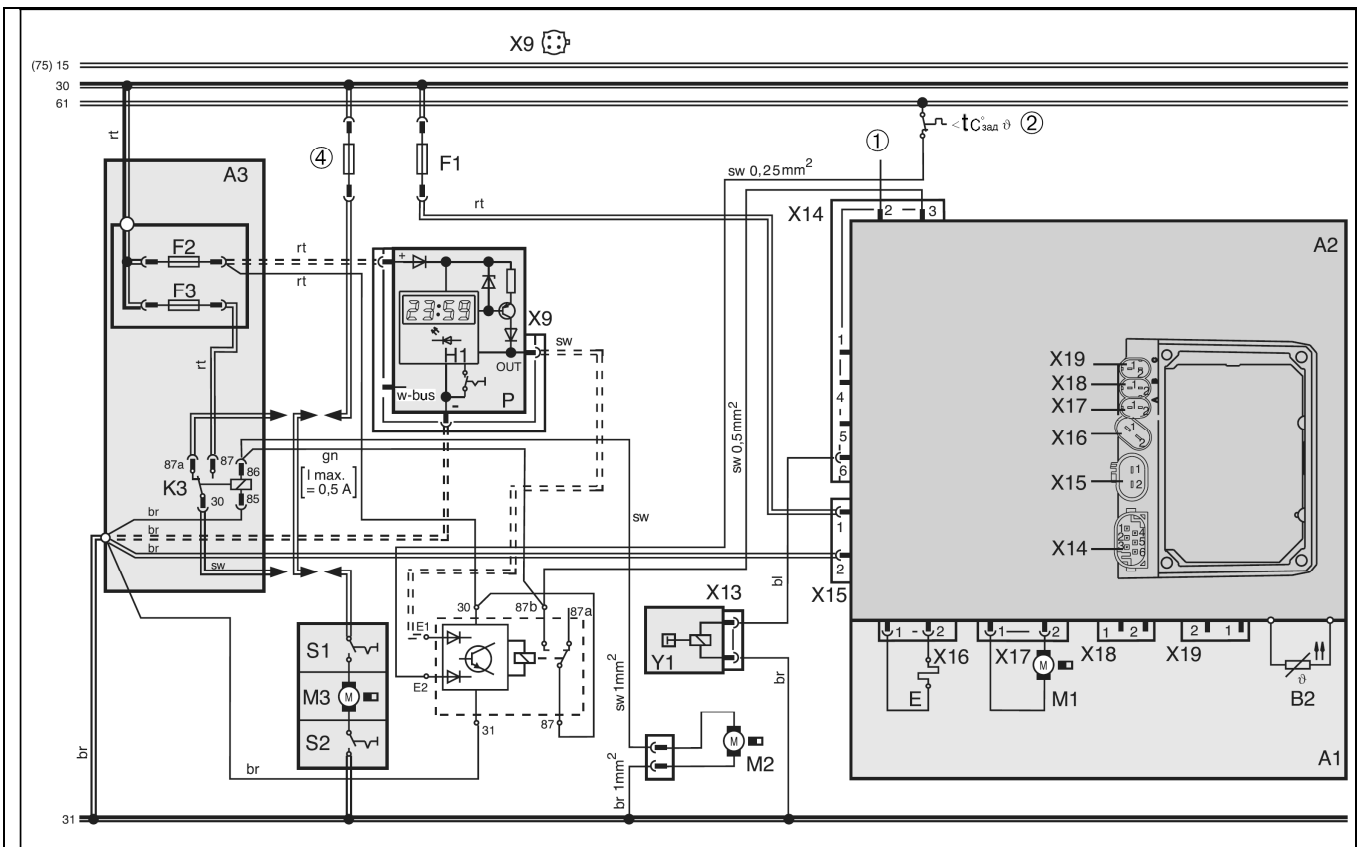


рис. 22 Принципиальная схема *Thermo Top Z*, дооборудованного до *Thermo Top C*

10. Первый пуск в эксплуатацию

Указание

Обязательно соблюдать Указания по безопасности, приведенные в Руководстве по эксплуатации!

После установки подогревателя из жидкостного контура, а также из системы топливообеспечения следует тщательно удалить воздух. При этом необходимо соблюдать все предписания изготовителя автомобиля.

Во время пробного пуска подогревателя все места его подключений к жидкостному контуру и к системе топливообеспечения необходимо проверить на герметичность и прочность посадки.

Если во время работы произойдет аварийное отключение, найти и устранить неисправность!

11. Неисправности

Аварийное отключение подогревателя осуществляется путем прекращения подачи топлива:

- если не появляется пламя - максимум через 180 сек.
- если пламя гаснет во время работы - через 85 сек.
- если происходит перегрев (срабатывает ограничитель температуры) - немедленно.

Во всех случаях (кроме неисправности нагнетателя воздуха) после аварийного отключения нагнетатель воздуха продувает подогреватель в течение 120 сек.

Если напряжение в блоке управления держится ниже 10-0,5 В дольше 20 сек. или - на подогревателе - выше 15,5+0,5 В дольше 6 сек., происходит аварийное отключение с последующей продувкой продолжительностью 120 сек.

Аварийное отключение снимается - после устранения причины неисправности! - путём выключения и нового включения подогревателя.

Дополнительный подогреватель *Thermo Top Z* можно отключить от питания, вынув предохранитель F1 минимум на 10 сек – обязательно при работающем двигателе автомобиля или не позднее чем через 60 сек. после выключения двигателя!

В случае перегрева или после 3 аварийных отключений подряд происходит аварийная блокировка. Предпусковые подогреватели деблокируются путём вынимания предохранителя (при перегреве предохранитель не разрушается):

- нажать кнопку (подать команду) включения подогревателя с органа управления;
- обесточить подогреватель (вынуть предохранитель F1 на 20 А (жёлтый) или отключить силовой кабель от блока управления);
- через 3 сек подключить подогреватель к питанию.

12. Поиск и диагностика неисправностей

Возможная причина	Действия
Подогреватель не включается	
аварийная блокировка из-за перегрева	вынуть предохранитель 15 А найти неисправность
переключатель "зима-лето" в "летней" позиции	переключить на "зимнюю" позицию
исчерпан заряд аккумулятора	зарядить аккумулятор
предохранитель неисправен	заменить предохранитель
таймер неисправен	включить таймер; на контакте 1 штекера X1 (6-полюсного) должен быть сигнал +12 В, 2 мА, или с помощью компьютерной диагностики проверить прохождение сигнала на включенном таймере (индикатор работы должен гореть) в противном случае заменить таймер или его кабель питания.
нет подачи тока к таймеру	проверить наличие напряжения 12 В на штекере таймера между красным и коричневым проводами. Если необходимо, проверить предохранитель F2 и провода
нет подачи тока на подогреватель	отсоединить штекер X15 от подогревателя и тестером проверить наличие напряжения.
Подогреватель работает всего несколько минут	
подогреватель засасывает выхлопной газ	удлинить / изменить трубки выхлопа, забора воздуха для горения
врезка подогревателя в топливную систему автомобиля выполнена неправильно, завоздушена топливная магистраль.	подключить топливопровод в соответствии с настоящей Инструкцией
шланг охлаждающей жидкости перегнут или из системы не выпущен полностью воздух.	проверить прокладку трубопроводов, выпустить воздух из системы охлаждения (запустив двигатель)
Подогреватель плохо греет	
неправильно установлен кран отопления или вентилятор автомобиля	перед запуском подогревателя поставить кран отопления на "тепло", а выключатель вентилятора - на следующее деление
Вентилятор автомобиля не включается при достижении пороговой температуры в охлаждающем контуре (>30 °С)	
предохранитель F3 неисправен	заменить предохранитель
Дым синего цвета или сажа в выхлопном газе; подогреватель дымит	
воздухозаборный или выхлопной трубопровод перегнут или забит	проверить трубопровод на свободную проходимость

13. Технические характеристики

Приведённые здесь технические характеристики понимаются, если не приведены какие-либо предельные значения, с обычными для подогревателей допусками $\pm 10\%$ при температуре окружающей среды $+20^\circ\text{C}$ и номинальном напряжении.

13.1 Технические характеристики подогревателей

Модификация подогревателя	<i>Thermo Top</i> C/P бензин	<i>Thermo Top</i> C/P дизель	<i>Thermo Top</i> E бензин	<i>Thermo Top</i> E дизель
Конструкция	жидкостный подогреватель с испарительной горелкой			
Топливо*	бензин	дизельное	бензин	дизельное
Отопительная мощность				
полная нагрузка	5,2 кВт		4,0 кВт	
частичная нагрузка	2,5 кВт		2,5 кВт	
Расход топлива				
полная нагрузка	0,70 л/ч	0,61 л/ч	0,56 л/ч	0,49 л/ч
частичная нагрузка	0,34 л/ч	0,30 л/ч	0,34 л/ч	0,30 л/ч
Номинальное напряжение	12 В			
Диапазон рабочего напряжения	10,5 - 15 В			
Номинальная потребляемая мощность без циркуляционного насоса и вентилятора автомобиля				
полная нагрузка	28 Вт		23 Вт	
частичная нагрузка	18 Вт		18 Вт	
Потребление тока покоя	< 1 мА			
Допустимая температура окружающего воздуха:				
Подогреватель (работа / склад)	40°C - +60°C / -40°C - +120°C			
Дозирующий насос (работа)	-40°C - +20°C			
Допустимое рабочее избыточное давление теплоносителя	0,4 – 2,5 бар			
Объём теплообменника	0,15 л			
Минимальное количество жидкости в охлаждающем контуре а/м	4,0 л		3,0 л	
Количество CO ₂ в выхлопных газах (допустимый рабочий диапазон)	8,0 - 12,0 об. %			
Габариты подогревателя без циркуляционного насоса	длина 214 мм x ширина 106 мм x высота 168 мм			
Вес без циркуляционного насоса	2,9 кг			

* используется любое топливо соответствующего типа, допущенное к использованию производителем автомобиля, подробно см. разд. 1

13.2. Технические характеристики циркуляционного насоса U 4847 для *Thermo Top E/C/P*

Объёмный поток против 0,14 бар	500 л/ч
Номинальное напряжение	12 В
Диапазон рабочего напряжения	10,5 - 15 В
Номинальная потребляемая мощность	14 Вт
Габариты (длина x ширина x высота)	95 мм x 61 мм x 61 мм
Вес	0,3 кг