

Воздушные отопители

Руководство по ремонту

Air Top 2000 ST

Модель Air Top 2000 ST B
(бензин)

Модель Air Top 2000 ST D
(дизель)

Содержание:

1	Введение	4
1.1	Назначение воздушных отопителей	4
1.2	Предписания по установке отопителя на транспортное средство	5
1.3	Автоматическая система контроля отопления	6
2	Общее описание	9
2.1	Нагнетатель воздуха	10
2.2	Теплообменник	10
2.3	Горелка с камерой сгорания	10
2.4	Блок управления	11
2.5	Штифт накала / датчик пламени	11
2.6	Датчик перегрева	11
2.7	Дозирующий насос	11
3.	Описание работы отопителя	12
3.1	Органы управления	12
3.2	Включение и запуск	12
3.3	Режим горения	12
3.4	Регулировочный режим	13
3.5	Регулировочная пауза	13
3.6	Выключение	13
3.7	Работа отопителя на а/м перевозящих опасные грузы	13
3.8	Аварийное отключение	14
3.8.1	Обзор ошибок	14
3.8.2	Снятие блокировки отопителя	14
4	Технические характеристики	15
5	Поиск и устранение неисправностей	17
5.1	Общие замечания	17
5.2	Общие признаки неисправностей	17
5.3	Неисправности, выявляемые при проверке работающего отопителя	18
5.4	Коды неисправностей	19
6	Проверка компонентов	21
6.1	Общие положения	21
6.2	Регулировка CO ₂	21
6.3	Проверка отдельных компонентов	22
7	Электросхемы	23
7.1	Общие положения	23

8	Сервисные работы	30
8.1	Общее положение	30
8.2	Подготовительные работы	30
8.3	Работы на отопителе	30
8.4	Пробный запуск отопителя	30
8.5	Сервисные работы	30
8.6	Визуальный контроль правильности установки отопителя.	30
8.7	Демонтаж и установка	39
8.8	Ввод в эксплуатацию	39
9	Ремонт	39
9.1	Общие замечания	39
9.2	Разборка и сборка отопителя	42
10	Упаковка, хранение и отгрузка	49

1. Введение

Содержание и назначение руководства по ремонту

Настоящее руководство предназначено для обученного персонала, занимающегося ремонтом бензиновых и дизельных воздушных отопителей Air Top 2000ST.

1.1 Назначение воздушных отопителей.

Воздушные отопители Air Top 2000ST служат для:

- обогрева внутренних помещений автомобиля (кабины, салона, грузового отсека и груза)
- размораживания стекол кабины/салона
- при установке дополнительных опций – вентиляции внутренних помещений транспортного средства.

Воздушные отопители Air Top 2000 ST не допускаются для обогрева грузовых автомобилей, перевозящих опасные грузы.

Отопители работают независимо от автомобильного двигателя и подсоединяются к топливному баку и бортовой сети автомобиля.

Применять данные отопители можно в автомобилях как с воздушным так и с жидкостным охлаждением двигателя.

Значение выделенного текста

В данном пособии текст, выделенный заголовками «ОСТОРОЖНО», «ВНИМАНИЕ» и «УКАЗАНИЕ» имеет следующее значение:

ОСТОРОЖНО

Данная надпись употребляется в том случае, если неточное следование инструкциям и технологии или их игнорирование могут повлечь увечья или смерть.

ВНИМАНИЕ

Данная надпись употребляется в том случае, если неточное следование инструкциям и технологии либо их игнорирование могут повлечь за собой повреждение узлов и деталей

УКАЗАНИЕ:

Данная надпись употребляется в том случае, если следует обратить внимание на некую особенность.

Дополнительная документация

Настоящее руководство содержит всю необходимую информацию и инструкции, касающиеся ремонта отопителей Air Top 2000 ST . Использование дополнительной документации, как правило, не требуется.

В случае необходимости можно использовать Руководство по эксплуатации, Инструкцию по установке и Рекомендацию по установке (на конкретную модель автомобиля)

Правила техники безопасности

В целом следует придерживаться общих предписаний по предотвращению несчастных случаев и действующих инструкций по охране труда. Правила техники безопасности при определенных работах с отопителями приведены в соответствующих разделах.

Законодательные предписания, касающиеся установки отопителей

Для отопителя Air Top 2000 ST имеется типовая лицензия согласно директивам ЕС №72/245/EWG (EMV) и №2001/58/EG с лицензиями:

e1*72/245*95/54*1085* --
e1*2001/56*0022 --

Установка производится в соответствии с Приложением VII директивы 2001/56/EG

УКАЗАНИЕ

Определения этих директив обязательны в области действия директивы ЕС 70/156/ЕЭС и должны также приниматься во внимание в странах, где не имеется иных специальных предписаний!

(Выдержка из Директивы 2001/56/EG Приложение VII)

1.7.1. Отчетливо видимая в поле зрения пользователя индикация режима работы должна информировать о том, включен ли отопитель или выключен.

1.2 Предписания по установке отопителя на транспортное средство.

1.2.1. Сфера действия

2.1.1. При условии соблюдения раздела 2.1.2 отопители, основанные на сжигании топлива, должны быть смонтированы согласно предписаниям данного Приложения.

1.2.1.2. В случае автомобилей класса О (прицеп) с отопителями на жидком топливе исходят из того, что они соответствуют предписаниям данного Приложения.

1.2.2. Расположение отопителя

2.2.1. Детали отопителя и другие его узлы не должны подвергаться воздействию высоких температур а так же загрязнениям, в том числе топливом или маслом.

1.2.2.2. Воздушный отопитель не должен явиться причиной пожара даже в случае перегрева. Данное требование достигается правильной установкой отопителя, достаточной вентиляцией его а так же применением огнестойких материалов и тепловых экранов.

1.2.2.3. В транспортных средствах М2 и М3 отопители не разрешается устанавливать в пассажирском салоне. Тем не менее установка отопителя разрешается в монтажном ящике, соответствующем пункту 1.2.2.2.

1.2.2.4. Оригинал либо дубликат заводской таблички следует закрепить в подходящем месте при установке отопителя.

1.2.2.5. При установке должны быть предприняты все необходимые меры предосторожности во избежание серьезных последствий для персонала и оборудования.

1.2.3. Топливный контур.

1.2.3.1. Топливозаливная горловина не должна располагаться в салоне и должна иметь герметичную крышку во избежание утечек топлива.

1.2.3.2. В случае если топливо отопителя отлично от топлива автомобиля, то тип

топлива и заливная горловина должны быть отмечены соответствующим образом.

1.2.3.3. Информационную табличку о необходимости выключения отопителя перед заправкой необходимо закрепить на горловине топливного бака. В инструкцию пользователя должна быть вложена соответствующая страничка.

1.2.4. Выхлоп

1.2.4.1. Выхлопная труба должна прокладываться так, чтобы выхлопные газы выводились наружу, и исключалось их проникновение внутрь через вентиляцию, систему воздухопроводов или открытые окна автомобиля.

1.2.5 Система подачи воздуха для горения

1.2.5.1. Забор воздуха для горения из салона или кабины автотранспортного средства запрещен.

1.2.5.2. Впускной трубопровод должен располагаться так чтобы исключить попадание в него мусора или посторонних предметов.

1.1.2.6. Система забора воздуха для отопления.

1.2.6.1. Отверстие для забора отопительного воздуха (свежего или методом рециркуляции) должны располагаться так, чтобы исключить засасывание выхлопных газов автомобиля и отопителя.

1.2.6.2. Отверстие для забора воздуха должно быть защищено решеткой или другим подходящим элементом.

1.2.7. Система выпуска нагретого воздуха.

2.7.1. Все воздухопроводы с горячим воздухом должны быть изолированы во избежание получения травмы при прикосновении.

1.2.7.2. Воздуховоды не должны быть засорены или загорожены посторонними предметами.

1.3. Автоматическая система контроля отопления.

Если двигатель заглушен, то отопитель должен автоматически выключиться - и в течении 5 секунд прекратиться подача топлива (при активной функции продолжительной работы). Если включено ручное управление (например с кабинного терморегулятора из стандартной поставки), то отопитель может продолжать работать.

1.4.2. Основные меры безопасности.

Конец выхлопной трубы должен быть обращен вниз или в сторону, но не по направлению движения. Если она проходит под днищем автомобиля, ее нужно довести до боковой или задней границы автомобиля или кабины водителя.

Функционирование основных узлов автомобиля не должно быть нарушено.

Скапливающийся в системе вывода выхлопных газов конденсат или попавшая туда влага должны немедленно удаляться. Допустимы отверстия для отвода жидкости наружу через трубопровод, изолированный от внутренних помещений автомобиля.

Электрические провода и органы управления отопителя должны располагаться так, чтобы при нормальных условиях эксплуатации не нарушалась их исправность.

В соответствии с параграфом 45 и 46 лицензирующего акта транспортных средств убедитесь в корректной установке топливопровода, а так же топливного бака.

Основные выдержки:

- Топливопроводы должны быть проложены таким образом, чтобы избежать контакта с подвижными элементами автомобиля. Они должны быть защищены от механических повреждений.

- Для топливопроводов компонентов отопителя должна быть предусмотрена защита от теплового воздействия.

Прокладывать топливопроводы следует так, чтобы полностью исключить утечки топлива, а в случае если утечка все же произойдет,- накапливание топлива или его

паров на нагревающихся деталях или электрических устройствах.

Теплообменник отопителя может использоваться максимум 10 лет и по истечении этого срока должен быть заменен на новый производства «Вебасто» на авторизованной сервисной станции. После ремонта на отопитель наклеивается информационная табличка с датой продажи и подписью «Оригинальные запасные части».

При замене теплообменника обязательно заменять также установленный на нем ограничитель температуры (температурный датчик) во избежание появления ошибок из-за старого датчика температуры.

Воздушные отопители Air Top 2000ST предназначены для установки непосредственно на пол или стенку кабины. Для трубок забора воздуха и выхлопных труб должны использоваться только герметичные соединения, а так же оригинальные аксессуары компании «Вебасто».

Между монтажной поверхностью отопителя и поверхностью места установки обязательно устанавливать уплотнение, иначе велика вероятность попадания в салон выхлопных газов.

Воздухозаборные и выхлопные отверстия должны быть расположены таким образом чтобы исключить попадание воды при движении транспортного средства через водное препятствие.

В автобусах отопители не разрешается устанавливать в кабине водителя и пассажирском салоне во избежание получения травм от оборудования и/или поломки оборудования. Если отопитель все же устанавливается в этих помещениях, то необходимо загерметизировать монтажный ящик по отношению к внутренним помещениям автомобиля. Снаружи монтажный ящик должен в достаточной степени вентилироваться, чтобы температура в нем не поднималась выше 40 °С, иначе могут произойти нарушения работы отопителя.

Отопитель должен выключаться на заправочных станциях во избежание возникновения пожара.

А так же в местах, содержащих воспламеняющиеся пары, угольную, древесную или прочие пожароопасные материалы.

Из-за опасности отравления и удушья запрещается включать отопитель, в том числе с таймера, в закрытых помещениях, в том числе гаражах и мастерских, не имеющих вытяжки.

При необычном шуме во время работы отопителя, появлении в выхлопе сильного дыма в течение длительного времени, запаха топлива и необычных запахов в нагреваемом воздухе отопитель необходимо заблокировать, удалив предохранитель, и проверить на авторизованной станции «Вебасто».

Требования «Вебасто» к установке топливного бака и топливопроводов.

- Топливный бак нельзя устанавливать в салоне или кабине водителя автобуса.
- Топливозаливная горловина не должна находиться в салоне или кабине водителя.
- Топливный бак не должен располагаться непосредственно за радиаторной решеткой, топливный бак следует располагать так чтобы в случае аварии вытекшее топливо не воспламенилось. Данное требование не относится к тракторам с открытой кабиной.

Во избежание воспламенения топливопровод нельзя размещать вблизи выхлопных трубок и при необходимости обеспечить термоизоляцию.

Топливные трубки должны иметь герметичные соединения, они не должны быть повреждены ни при каких обстоятельствах, а так же должны проверяться с определенным интервалом.

УКАЗАНИЕ

Если обнаружены повреждения или утечки, отопитель необходимо заблокировать (извлечь предохранитель) и обратиться в сервисную авторизованную станцию «Вебасто»

Перегрев

Воздухозаборные отверстия и воздухоподающие отверстия не должны быть загрязнены и заблокированными посторонними предметами. Загрязненные и заблокированные воздухопроводы могут явиться причиной блокировки и перегрева отопителя.

Если отопитель заблокировался, то проверьте систему воздухопроводов на предмет засоров, удалите посторонние предметы, а поврежденные элементы замените или отремонтируйте на авторизованной станции «Вебасто». После этого блокировку отопителя можно снять, путем выключения, а затем включения отопителя. Если после предпринятых мер отопитель перегревается обратитесь на сервисную станцию «Вебасто».

Воздуховоды с дефлекторами должны быть всегда открыты во избежание перегрева отопителя.

Если отопитель установлен в помещении, то убедитесь, что в этом помещении не хранятся легко воспламеняющиеся материалы, а так же не блокирован доступ воздуха к отопителю.

Воздуховоды должны быть надежно закреплены на отопителе (например хомутами), как и все остальные места соединения.

ВНИМАНИЕ

Ниже описанных ошибок следует избегать:

- Не стойте рядом с отопителем (со стороны подачи нагретого воздуха), не вставляйте, не кладите и не бросайте тяжелые предметы на отопитель.

- Не кладите одежду, вещи и другие материалы рядом или перед отопителем.
- Легко воспламеняющиеся материалы не должны располагаться возле воздухопроводов, и / или быть подверженными нагреву.
- Легковоспламеняющиеся или взрывчатые вещества и газы не должны располагаться вблизи отопителя, горячих воздухопроводов или выхлопных трубок.
- Нельзя чистить отопитель под давлением (как воздухом так и жидкостью).
- Никогда не отключайте массу при работающем отопителе, т.к. при частом повторении данной ошибки будет велика вероятность появления термических повреждений отопителя.

УКАЗАНИЕ

Несоблюдение инструкции по монтажу и содержащейся в ней указаний ведет к исключению ответственности со стороны Webasto. То же самое справедливо и в отношении неквалифицированно проведенного ремонта без использования оригинальных запасных частей. Следствием этого является утрата права на гарантийное обслуживание отопителя.

Перед запуском обязательно прочтите инструкцию.

2. Общее описание.

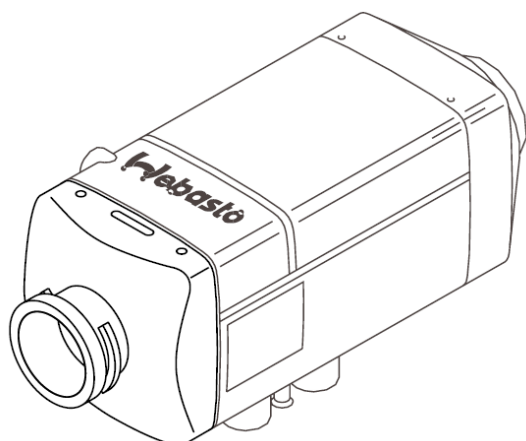
В воздушных отопителях серии Air Top 2000ST используется горелка испарительного типа.

Основные компоненты отопителя:

- Нагнетатель воздуха
- Теплообменник
- Горелка
- Блок управления
- Внешний корпус

Работа отопителя управляется автоматически блоком управления согласно показаниям с:

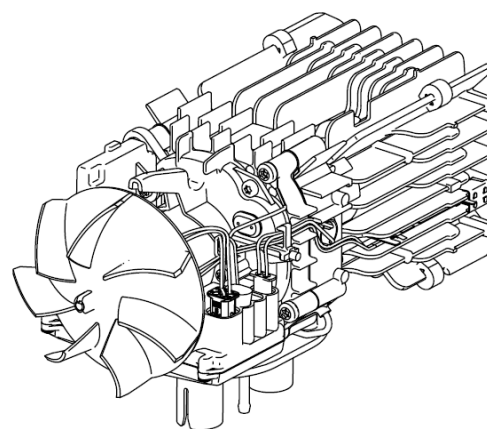
- органа управления и датчика температуры
- штифта накала/датчика пламени
- датчика перегрева



Воздушный отопитель Air Top 2000ST

Подача топлива осуществляется извне с помощью дозирующего насоса.

При возникновении неисправности код произошедшего сбоя выводится на дисплее комби-таймера. На органе управления будет мигать индикатор работы «ON». Кроме того, может быть проведена диагностика отопителя с помощью персонального компьютера. (см. инструкцию РС-диагностика отопителя)

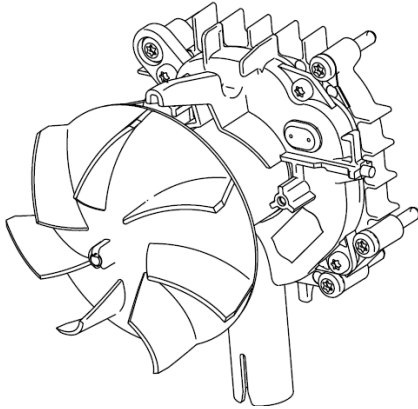


Воздушный отопитель Air Top 2000ST без внешнего корпуса.

2.1. Нагнетатель воздуха

Нагнетатель воздуха состоит из корпуса, мотора, крыльчатки подачи воздуха для нагрева и крыльчатки подачи воздуха для горения.

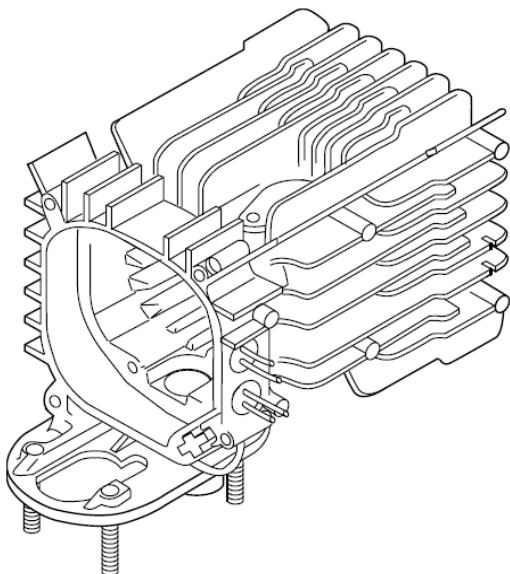
Нагнетатель воздуха подает необходимый для сгорания воздух от воздухозаборного отверстия в камеру сгорания. Кроме того, нагнетатель забирает воздух и прокачивает его через теплообменник отопителя и подает в отапливаемые помещения.



Нагнетатель воздуха

2.2 Теплообменник

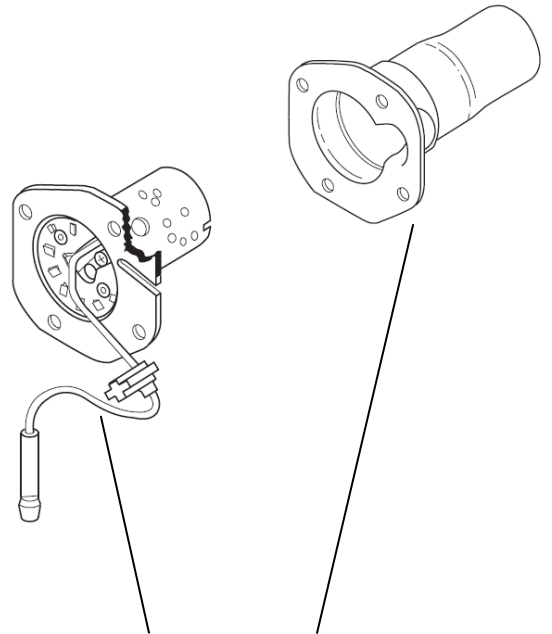
В теплообменнике тепло, полученное при сгорании топлива, передается потоку воздуха, подаваемого нагнетателем.



Теплообменник

2.3. Горелка с камерой сгорания

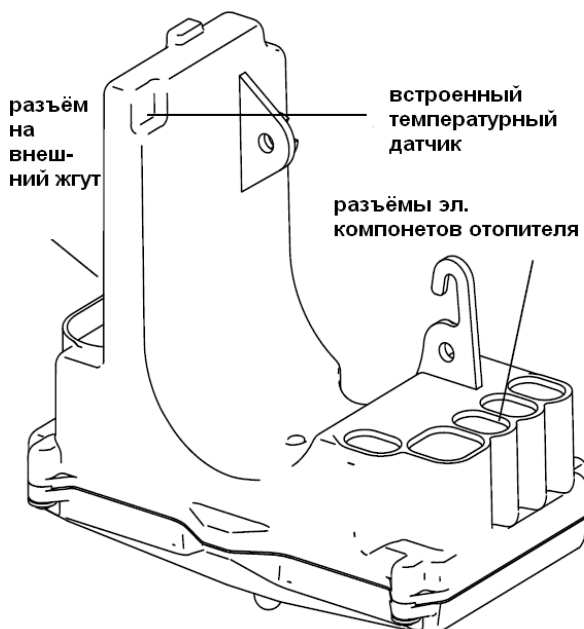
В горелке топливо, испаряясь с испарительной прокладки, смешивается с подаваемым воздухом. В камере сгорания сгорает топливно-воздушная смесь, нагревая тем самым теплообменник.



Горелка и Жаровая труба

2.4 Блок управления

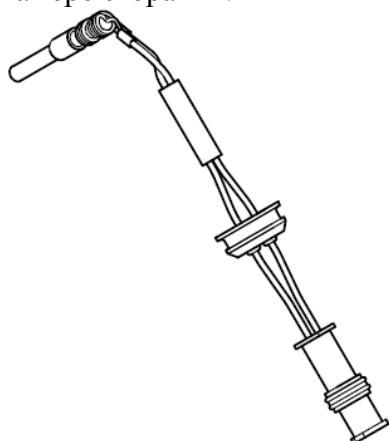
Блок управления регулирует работу отопителя и контролирует процесс сгорания в соответствии с показаниями датчиков пламени, температуры воздуха на входе и выходе из отопителя, положения рукоятки терморегулятора. Встроенный датчик температуры можно заменить наружным. При возникновении неисправности блок управления производит диагностику отопителя и выдает код неисправности. В зависимости от комплектации отопителя, на дисплей комби-таймера (в виде цифр) или на индикатор переключателя (в форме блока-кода – мигания). Кроме того, диагностику отопителя можно провести, используя диагностический адаптер и ПК. (см. соответствующую инструкцию)



Блок управления

2.5 Штифт накаливания и датчик пламени

Штифт накаливания выполняет также функцию датчика пламени. Штифт накаливания представляет собой керамический стержень, расположенный в горелке около испарителя. Подача тока на штифт приводит к его калению. Во время пуска он зажигает топливно-воздушную смесь в камере сгорания.

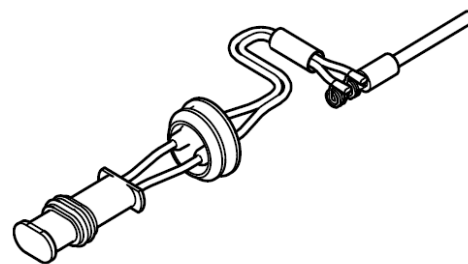


Штифт накала

Датчик пламени

В роли датчика пламени он функционирует как низкоомный резистор с положительным температурным коэффициентом, сопротивление которого меняется в зависимости от нагрева (наличия пламени). Сигналы подаются на блок управления и обрабатываются им. Датчик пламени

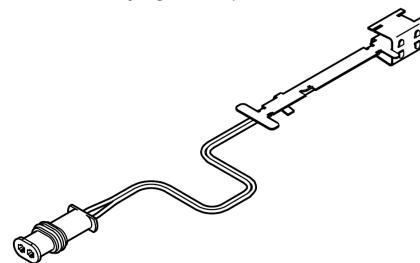
контролирует наличие пламени в течении всего времени, пока отопитель включен.



Датчик пламени

2.6 Датчик перегрева

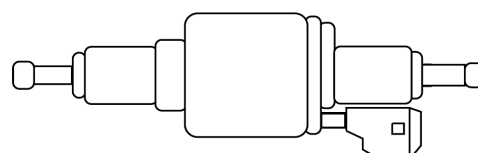
Ограничитель перегрева измеряет температуру отопителя в зоне ребер теплообменника и предохраняет отопитель от недопустимого перегрева в процессе работы. Он блокирует работу отопителя при температуре нагретого воздуха более 150° и температуре поверхности отопителя (корпуса) свыше 80°, следствием чего является прерывание подачи топлива и отключение отопителя, перевод его в режим продувки. На орган управления при этом выдаётся код ошибки. Для повторного запуска отопителя необходимо его выключить и включить.



Датчик перегрева

2.7 Дозирующий насос

Дозирующий насос представляет собой комбинированную подающую, дозирующую и запорную систему для обеспечения отопителя топливом из топливного бака автомобиля.



Дозирующий насос DP 30.2/3

3. Описание работы отопителя

3.1 Органы управления

Органы управления служат для включения и выключения отопителя, установки желаемой температуры в салоне автомобиля или кабине водителя (температура воздуха может быть задана в диапазоне от +5 °С до +35 °С), а так же для повторного запуска после сбоя в работе.

Зеленый индикатор в рукоятке терморегулятора выполняет функции:

- Индикатор включенного состояния (горит постоянно)
- Сигнал о наличии неисправности (индикатор мигает)
- Сервисный сигнал (индикатор мигает)

УКАЗАНИЕ

Работа на а/м перевозящих опасные грузы (ADR операция):

После подключения АКБ и включения органа управления («ON») блок управления выдаст ошибку. Для повторного запуска выключите орган управления.

3.2 Включение и запуск

Органом управления устанавливается желаемая в помещении температура.

Отопитель включится если температура нагретого воздуха ниже номинальной.

УКАЗАНИЕ

Если измеряемая температура превышает заданную на переключателе, то работает только мотор нагнетателя воздуха (отопитель сразу переходит в режим регулировочной паузы) Регулировочная пауза отсутствует в ВООТ исполнении (при использовании внешнего датчика температуры).

Проверка состояния датчика пламени. Если датчик пламени дает сигнал «пламя есть», то следует продувка в течении 60 сек. Если после этого с датчика пламени так же поступает сигнал «пламя есть», то отопитель блокируется. При обнаружении неисправности других компонентов отопитель блокируется без продувки.

Запуск

При включении отопителя загорается индикатор «ON» и включается штифт накаливания. Мотор вентилятора нагреваемого воздуха и воздуха для сгорания начинает работать с 50% мощностью.

Через 40 секунд включается дозирующий насос и начинается пламеобразование. Для наилучшего результата запуска, дозирующий насос и нагнетатель воздуха для сгорания начинают работу с разной частотой и скоростью.

Через 95 (на бензине) или 110 (на дизельном топливе) сек. штифт накала отключается и датчик пламени и контролирует процесс горения.

Повторный запуск

Если датчик пламени не распознает горение, то повторяется процедура запуска.

Штифт накала повторно включается, мотор нагнетателя воздуха вкл. примерно на 25% от максимальной частоты вращения. По окончании продувки – примерно через 30 сек. (бензин) или 50 (дизель) включается насос-дозатор. По истечении следующих 65 сек. (бензин) или 90 сек. (дизель) штифт накала отключается. Если и в этом случае пламя не образуется (не распознаётся), производится продувка при максимальном числе оборотов нагнетателя в течении 180 сек., а затем аварийная блокировка (отключение).

УКАЗАНИЕ

Для разблокировки отопитель нужно выключить и минимум через 2 секунды снова включить.

3.3 Режим горения (основной режим)

Во время горения газы, образующиеся в процессе сгорания, проходят через теплообменник. При этом тепло от них через стенки теплообменника передается отопительному воздуху, подаваемому нагнетателем и далее в отапливаемое помещение. Температура воздуха, отапливаемого помещения, измеряется датчиком температуры, установленным на

входе в отопитель (стандартное исполнение, режим рециркуляции) или наружным – вне отопителя (опционально).

Если измеренная температура меньше, чем установленная на органе управления, мощность отопителя увеличивается до максимальной.

При непрерывном отоплении (длительной работе) дозирующий насос каждые 10 мин в течении 10 сек работает с пониженной производительностью (для увеличения срока службы горелки)

Отопительный режим прерывается каждые 8 часов (аналогично регулировочной паузе).

3.4 Регулировочный режим

В данном режиме число оборотов нагнетателя воздуха и производительность дозирующего насоса зависит от выходной мощности. Штифт накала не работает.

3.5 Регулировочная пауза

По достижении температуры, заданной на органе управления, выходная мощность отопителя снижается. Уменьшается частота вращения нагнетателя нагреваемого воздуха и нагнетателя воздуха для сгорания, уменьшается подача дозирующего насоса.

Если и при данной минимальной мощности температура превысит заданную, то дозирующий насос отключится и горение прекратится. Для корректного прекращения горения скорость вентилятора после 20 секунд падает, а затем по прошествии 15 сек. принимает первоначальное значение, после чего начинается регулировочная пауза.

При использовании внешнего температурного датчик скорость вентилятора во время регулировочной паузы равна 0.

Когда температура на датчике упадет ниже заданной, отопитель запустится снова.

УКАЗАНИЕ

Изменения параметров на органе управления воспринимаются блоком управления и отопителем с задержкой.

3.6 Выключение

С выключением отопителя гаснет индикатор на органе управления. Если подача топлива еще не началась, или отопитель находится в регулировочной паузе, то он выключается сразу (без продувки).

Если подача топлива уже осуществлялась, то с выключением отопителя она сразу прекращается. При выключении повторяются все операции как при переходе от регулировочного режима к регулировочной паузе. Затем отопитель выключится автоматически.

УКАЗАНИЕ

Допустимо повторное включение отопителя во время продувки. В этом случае продувка будет доведена до конца, и только после этого будет произведен новый запуск отопителя.

3.7 Работа отопителя на автомобилях, перевозящих опасные грузы (ADR исполнение).

УКАЗАНИЕ (для оборудования 24В)

Только для отопителей Air Top 2000ST D установленных на автомобили, перевозящие опасные грузы.

Если отопитель выключается с помощью органа управления, то время продувки остается неизменным.

Краткая продувка (макс. 40 сек) начинается автоматически если

- Двигатель автомобиля выключился
- Активировано погрузочно-разгрузочное устройство

После такого отключения отопитель находится в состоянии аварийной блокировки (отключения), и чтобы снова запустить его, сначала нужно выключить его с переключателя или таймера.

3.8 Аварийное отключение

В процессе пуска и все время работы отопителя блок управления проверяет его компоненты на наличие неисправностей. При следующих неисправностях он выключает (блокирует) отопитель:

- Отсутствие горения или ошибка при запуске
- Повреждение температурного датчика
- Прерывание (обрыв) или короткое замыкание датчика перегрева
- Неправильная установка датчика перегрева
- Прерывание или короткое замыкание штифта накала/датчика пламени.
- Прерывание или короткое замыкание в цепи мотора нагнетателя воздуха либо неправильное число его оборотов
- Прерывание или короткое замыкание в цепи дозирующего насоса
- Пониженное напряжение ниже 10/21 В на протяжении более 20 секунд.
- Повышенное напряжение выше 16/32 В на протяжении более 6 секунд
- Неисправность самого блока управления
- Перегрев

При перегреве отопителя прекращается топливоподача.

Выключение отопителя при аварийном отключении происходит так же как и обычное.

После выключения отопителя на орган управления выдается код неисправности.

Код неисправности при перегреве – 10 длинных миганий индикатора.

Для снятия блокировки отопитель нужно выключить как минимум на 2 сек и снова включить.

3.8.1 Обзор ошибок

Ошибки, такие как перегрев, ошибка при запуске и обрыв пламени заносятся в память блока управления и по достижении максимально возможного количества могут явиться причиной блокировки отопителя.

Счетчик неудачных стартов FSZ при каждом неудачном запуске увеличивается на 1, а при каждом успешном - снижается на 1, но не может быть менее 0. Если число неудачных запусков достигает максимального допустимого значения 7 то отопитель блокируется.

Счётчик неисправностей SZ повышается на 1 при каждой неисправности, для которой нет собственного счётчика. В начале эксплуатации он = 0. По достижении 10 отопитель блокируется.

Счётчик перегрева UNZ. При каждом случае перегрева увеличивается на 1. Максимальное значение = 20. По достижении этого значения наступает блокировка HGV.

Счетчик кол-ва обрывов пламени FAZ увеличивается на 1 при каждом перегреве. Максимальное значение = 20.

Счётчик кол-ва обрывов пламени FAZ увеличивается на 1 при каждом случае обрыва пламени во время работы отопителя. И уменьшается на 1 при каждом успешном цикле работы.

При достижении значения счётчика обрыва пламени 6 раз отопитель блокируется и постоянный счётчик обрыва пламени FAZP увеличивается на 1. В режиме нормальной эксплуатации счётчик FAZP уменьшается на 1. Если отопитель функционирует надлежащим образом, то значение FAZP через несколько циклов работы снижается до 0. Если FAZP достигает значения 6, то отопитель блокируется.

3.8.2 Снятие блокировки отопителя.

Включение после аварийного отключения:

Выключить отопитель не менее чем на 2 секунды и включите отопитель снова.

Снятие блокировки отопителя:

Включите отопитель с органа управления.

Высветится ошибка F12.

Извлеките силовой предохранитель отопителя.

Выключите отопитель с органа управления.

Вставьте предохранитель не менее чем через 2 секунды.

Включите отопитель с органа управления.

4. Технические характеристики

Приведенные в нижеследующей таблице технические характеристики понимаются при температуре окружающей среды +20 °С, номинальном напряжении и номинальных условиях, (кроме значений, указанных как максимальные) с обычными для отопителей ±10%

Электрические компоненты:

Блок управления, нагнетатель воздуха, дозирующий насос, таймер*, штифт накаливания/датчик пламени, лампа накаливания для таймера и переключатель рассчитаны на напряжение 12 В или 24 В.

Датчик температуры от напряжения не зависит.

*Не для т.с., перевозящие опасные грузы.

Топливо для Air Top 2000ST B (бензин)

Используется топливо, предписанное изготовителем автомобиля и отвечающее параметрам ГОСТа

Топливо для Air Top 2000ST D (дизель/биодизель)

Используется топливо, предписанное изготовителем автомобиля и отвечающее параметрам ГОСТа. Может применяться также мазут, но только соответствующий характеристикам германского стандарта DIN 51603 «сверхтекучий» - EL. Присадки отвечающие параметрам ГОСТа не оказывают вредного воздействия на работу отопителя.

При переходе на зимнее дизельное топливо отопитель нужно запустить примерно на 15 мин, чтобы вся его система топливообеспечения наполнилась новым топливом.

Для AT 2000ST возможна эксплуатация на биодизельном топливе.

Отопитель	Air Top 2000ST B	Air Top 2000ST D	
Соответствие стандартам	e1*72/245*95/54*1085*-- e1*2001/56*0022*--		
Модель	воздушный отопитель с испарительной горелкой		
Производительность (тепловой поток) (диапазон регулирования)	1.0 – 2.0 кВт	0.9 – 2.0 кВт	
Топливо	Бензин	Дизель (биодизель)	
Потребление топлива (диапазон регулирования)	0.1 – 0.2 кг/ч 0.14 – 0.27 л/ч	0.1 – 0.21 кг/ч 0.12 – 0.24 л/ч	
Номинальное напряжение	12 В	12 В	24 В
Рабочий диапазон напряжения	10.5 – 16 В	10.5 – 16 В	21 – 31 В
Номинальная потребляемая мощность (диапазон регулирования)	14-29 Вт		
Диапазон допустимых температур: Отопитель (эксплуатация/хранение)	- 40 °С...+40 °С - 40 °С...+85 °С		
Дозирующий насос (эксплуатация/хранение)	- 40 °С...+20 °С - 40 °С...+85 °С		
Органы управления (эксплуатация/хранение)	- 40 °С...+75 °С - 40 °С...+85 °С		
Допустимая температура забираемого воздуха для горения	-40 °С...+20 °С		
Диапазон регулирования температуры в отапливаемом помещении	+5 °С...+35 °С		
Максимальный объемный поток отопительного воздуха при противодавлении 0,5 бар	макс. 93 м ³ /ч при скорости вращения крыльчатки 4750 об/мин.		
Допустимый уровень СО ₂ в выхлопе	1 кВт: 5.0...8.0 % 2 кВт: 9.0...12.5 %	1 кВт: 5.0...8.0 % 2 кВт: 9.0...12.5 %	
Габариты отопителя	Длина 311 ± 2 мм Ширина 120 ± 1мм Высота 121 ± 1 мм		
Вес отопителя	2,6 кг		

5. Поиск и устранения неисправностей.

5.1 Общие замечания

Данный раздел описывает способ нахождения и устранения неисправностей воздушных отопителей Air Top 2000ST

При возникновении неисправности срабатывает самодиагностика, и код произошедшей неисправности выводится, в зависимости от комплектации отопителя, на дисплей комби-таймера (в виде цифр) или на индикатор терморегулятора (в форме блинк-кода – мигания).

Кроме того, может быть проведена диагностика отопителя при помощи персонального компьютера, специальной программы и адаптеров (программа и адаптеры поставляются «Вебасто») (см. соответствующую Инструкцию)

ВНИМАНИЕ

Поиск неисправностей и их устранение предполагают точные знания конструкции и принципа действия отопителя и его компонентов. Проводить указанные работы разрешается только обученным специалистам. В сомнительных ситуациях следует исходить из описанных в разд. 2 и 3 функциональных взаимосвязей компонентов отопителя.

УКАЗАНИЕ

Только для автомобилей, перевозящих опасные грузы.

В автомобилях для перевозки опасных грузов отопитель автоматически выключается (с последующей продувкой) при отключении двигателя автомобиля и при включении погрузочно-разгрузочного устройства для перевозимых грузов.

Чтобы снова запустить отопитель после такого отключения, его сначала нужно выключить с органа управления, а затем включить.

ВНИМАНИЕ

Распознавание неисправностей ограничивается как правило, определением того, какие компоненты вышли из строя.

Следующие причины отключения отопителей не учтены в настоящем разделе, и отопители необходимо всегда проверять на наличие этих причин, или, соответственно, нужно быть уверенным, что неисправность произошла не по одной из них.

- **Коррозия штекера**
- **Плохой электрический контакт**
- **Деформация штекера**
- **Коррозия проводов и предохранителей**
- **Коррозия клемм аккумулятора**

Если какой-либо компонент нужно проверить отдельно, перед проверкой штекера его кабельного жгута необходимо вынуть из гнезда на блоке управления. После устранения каждой неисправности и/или установки отопителя на автомобиль необходимо проверить правильность функционирования отопителя, включив его.

5.2 Общие признаки неисправностей

Приведенная ниже таблица содержит перечень наиболее вероятных причин возникновения неисправности и их устранения

Возможная причина	Устранение
Неисправность: Отопитель автоматически отключается	
Нет горения после первого и повторного запуска либо горение прекращается во время работы. Отопитель перегревается, индикатор работы мигает. Бортовое напряжение слишком низкое. Индикатор мигает	Выключить отопитель на короткое время и затем <u>один</u> раз включить Проверить воздухопровод на проходимость, охладить отопитель, ненадолго выключить его, затем <u>один</u> раз включить. Выключить отопитель на короткое время и затем <u>один</u> раз включить. Зарядить АКБ, выключить, включить отопитель
Неисправность: Отопитель дымит черным дымом	
Забиты трубопроводы подачи воздуха для горения и/или выхлопной трубопровод	Проверить трубопровод воздуха для горения и выхлопной трубопровод на проходимость.

Рис. 501. Общие признаки неисправности.

5.3 Неисправности, выявляемые при проверке работающего отопителя

В приведенной ниже таблице во временной последовательности перечислены признаки неисправностей, которые могут возникнуть в процессе работы отопителя, в т.ч. и без выдачи кода неисправности.

При появлении неисправности нужно с помощью таблицы определить, какой компонент неисправен, и заменить его или устранить неисправность. При этом очень важно однозначно идентифицировать симптом неисправности.

Если наблюдаемого симптома нет в приведенной таблице или не обнаружена та неисправность, которая следует из наблюдаемого симптома согласно этой таблице, то обратитесь к нашим техническим специалистам.

УКАЗАНИЕ

Об отказе или неисправности свидетельствует мигание светодиода на органе управления после продувки. Возможной причиной любой неисправности отопителя может являться, если все остальные его компоненты в порядке, неисправность блока управления.

Неисправность	Момент возникновения	Способ устранения
Нет запуска и не мигает индикатор работы отопителя	сразу	Неправильное подключение, неисправный предохранитель.
Нет запуска и индикатор мигает	сразу	Сразу при включении активируется регулировочная пауза, при выносном датчике температуры регулировочная пауза не активна.

Рис. 502 Неисправности в процессе работы.

5.4 Коды неисправностей

Если отопитель укомплектован комби-таймером, то код ошибки высветится на дисплее, после появления неисправности.

ВНИМАНИЕ

Если отопитель укомплектован обычным органом управления (не комби-таймер), то код ошибки будет представлять собой блинк-код - мигание индикатора включения. После 5 быстрых миганий, появится код ошибки, представляющий собой черед длинных импульсов. Например F04 – 4 длинных мигания.

Код ошибки	Ошибка	Сопутствующая информация во время РС-диагностики	Метод устранения
F 00	Ошибка блока управления/неправильная установка параметров/	01 Неисправность блока управления 81 Ошибка суммы EOL (контрольной суммы конца строки) 11 Ошибка блока управления или неправильная установка отопителя (тип топлива) 91 Нейтральный код или заблокирован блок управления (в этом случае отопитель не работает) 92 Провал основного сигнала (в этом случае отопитель не работает) 18 Неисправна клиентская шина (can)	Заменить блок управления
F 01	Нет старта	02 Даже после повторного запуска нет пламени 82 Нет запуска через диагностику	Проверить подачу топлива (пустой бак, засор топливопровода) Почистить горелку, заменить датчик пламени.
F 02	Обрыв пламени	03 Обрыв пламени в процессе работы и далее его отсутствие при повторном запуске 83 Обрыв пламени (FAZ) в течении работы более 3 раз.	Проверить подачу топлива (пустой бак, засор топливопровода) Почистить горелку, заменить датчик пламени
F 03	Пониженное или повышенное напряжение	84 Напряжение было менее 10,5 В или 21 В в течении 20 секунд. 04 Напряжение было более 16 В или 32В в течении 6 секунд	Проверить АКБ и эл. проводку.
F 04	Преждевременное распознавание пламени	05 Датчик пламени распознает пламя до его появления	Заменить датчик пламени (бензин) или штифт накала/датчик пламени (дизель)
F 05	Датчик пламени обрыв или короткое замыкание (только бензин)	1A Эл. цепь датчика пламени замкнута на массу (31) 9A Эл. цепь датчика пламени замкнута на + (30)	Заменить датчик пламени Заменить датчик пламени

Код ошибки	Ошибка	Сопутствующая информация диагностики	Метод устранения
F 06	Отказ или короткое замыкание выносного датчика температуры	14 Замыкание температурного датчика на массу (31) 94 Замыкание температурного датчика на +(30)	Проверить проводку, заменить температурный датчик Проверить проводку и нагрузочный резистор, заменить температурный датчик.
F 07	Отказ или короткое замыкание дозирующего насоса	88 Поломка или короткое замыкание на + (30) 08 Короткое замыкание на массу (31)	Проверить проводку, заменить дозирующий насос.
F 08	Отказ мотора вентилятора либо короткое замыкание либо перегрузка либо блокировка мотора вентилятора.	89 Поломка или замыкание на + (30) 09 Замыкание проводки вентилятора на массу или перегрузка мотора. 15 Мотор вентилятора заблокирован. Сработала блокировка. 95 Мотор вентилятора вращается с усилием	Заменить мотор Выявить и устранить причину блокировки мотора Заменить мотор Заменить мотор
F 09	Отказ или замыкание штифта накала	8A Поломка или замыкание штифта накала/датчика пламени на + (30) 19 Замыкание жгута штифта накала на массу (31)	Заменить штифт накала/датчик пламени Заменить штифт накала/датчик пламени
F 10	Перегрев	06 Перегрев, сработала блокировка 17 Неправильная установка (например высокий коэффициент аэродинамического сопротивления воздухопроводов)	Найти и устранить причину перегрева ВНИМАНИЕ! Причиной перегрева так же может явиться слишком большое аэродинамическое сопротивление или засорение фильтра заборного воздуха (если установлен).
F 11	Отказ датчика перегрева или короткое замыкание	AB Отказ или замыкание датчика перегрева на + (30) 1B Замыкание проводки датчика перегрева на массу.	Заменить датчик перегрева

Код ошибки	Ошибка	Сопутствующая информация диагностики	Метод устранения
F 12	Блокировка отопителя	07 Отопитель заблокирован	<p>Отопитель включен. Вытащить предохранитель Выключить отопитель. Вставить предохранитель не менее чем через 2 секунды Включить отопитель с органа управления УКАЗАНИЕ Данная ошибка появляется в следующих случаях: Повторение одной и той же ошибки более 5 раз Некорректный старт 9 раз или перегрев более 5 раз.</p>
F 14	Некорректное положение датчика перегрева	97 Некорректное положение датчика перегрева (слишком низкий градиент д.п.)	Установить датчик правильно
F 15	Обрыв в цепи органа управления	9В Обрыв в цепи органа упр. или замыкание на + (30)	Проверить проводку, заменить элементы управления

Рис. 503 Выявление и устранение неисправностей.

6. Проверка компонентов

6.1 Общие положения

Данный раздел описывает тестирование установленных или снятых с т.с. отопителей, с целью определения их работоспособности.

ОСТОРЖНО

Отопитель нельзя запускать в закрытых помещениях, включая гаражи и мастерские, если в них нет вытяжки.

6.2 Регулировка CO₂

6.2.1 Алгоритм регулировки CO₂

Регулировка содержания CO₂ осуществляется путем вращения поворотной ручки органа управления. Регулировка производится при постоянной частоте вращения мотора вентилятора, путем

изменения количества топлива, подаваемого дозирующем насосом.

ВНИМАНИЕ

Газоанализатор должен быть откалиброван. Отопитель должен быть выключен.

1. Подключить специальный контакт регулировки «CO₂» к массе через подходящий переходник.
2. Установить поворотную ручку переключателя в среднее положение. Отопитель запустится автоматически в режиме частичной мощности.

УКАЗАНИЕ

Если отопитель готов к регулировке, то индикатор работы мигает, как при появлении неисправности.

Дизельный отопитель:

3. Регулировка CO₂ производится путем вращения ручки терморегулятора. Вращение налево уменьшает значение CO₂, направо – увеличивает. Измеренное содержание CO₂ в режиме частичной нагрузки (1,5кВт) должно составлять от 5,0% до 8,0%. В режиме полной нагрузки после успешной регулировки значение CO₂ должно составлять **10,3 ± 0,5 %**.

Бензиновый отопитель:

4. Регулировка CO₂ должна производиться только на прогретом отопителе. Для этого отопитель должен проработать не менее 8 минут. Затем значение CO₂ в режиме частичной нагрузки (1кВт) должно составлять 6,1-6,3. %. В режиме полной нагрузки после успешной регулировки значение CO₂ должно составлять **9,9 ± 0,4 %**.

5. Если значение CO₂ установлено, отключите провод установки CO₂ от клеммы 31 (-), чтобы сохранить изменения.

УКАЗАНИЕ

Отопитель снова работает в нормальном режиме и может быть выключен обычным способом с (терморегулятора или комбитаймера).

6.3 Проверка отдельных компонентов

ВНИМАНИЕ

При проверке любого компонента отопителя, снятого с него как правило, нужно отключать проверяемый компонент от блока управления.

6.3.1 Диагностика штифта накала

УКАЗАНИЕ

Измерение сопротивления необходимо проводить подходящим для измерений маленьких величин омметром. Измерение сопротивления простым цифровым мультиметром может быть неточным. В качестве образца для измерений может использоваться новый штифт накала.

При измерениях должны отображаться следующие значения:

Штифт накала:	12В (красный)	24В (зеленый)
Сопротивление при 25 С:	0,263...0,323 Ом	1,125...1,37 50м
Ток измерения:	<5мА	<5мА

6.3.2 Диагностика датчика пламени

УКАЗАНИЕ

Проверка сопротивления датчика пламени (только бензиновый отопитель)

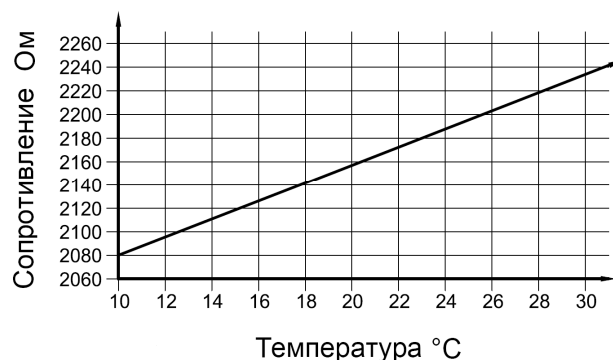
Измерение сопротивления не достаточно точным мультиметром может быть причиной неверной диагностики. В качестве образца можно использовать заведомо исправный датчик пламени.

При проверке мультиметром у датчика пламени при температуре электрические параметры должны лежать в следующих пределах:

Температура	25 °С	800-1000 °С (керамический штифт раскален докрасна примерно на 20мм)
Сопротивление при	2,6-3,4 Ом	12-15 Ом
Проверочный ток	< 5 мА	< 5 мА

6.3.2 Диагностика датчика перегрева

При проверке сопротивления датчика перегрева мультиметром, полученные значения необходимо сравнить с данным графиком.



Характеристики температурного датчика АТ 2000ST лежат в пределах от 10 до 30 °С

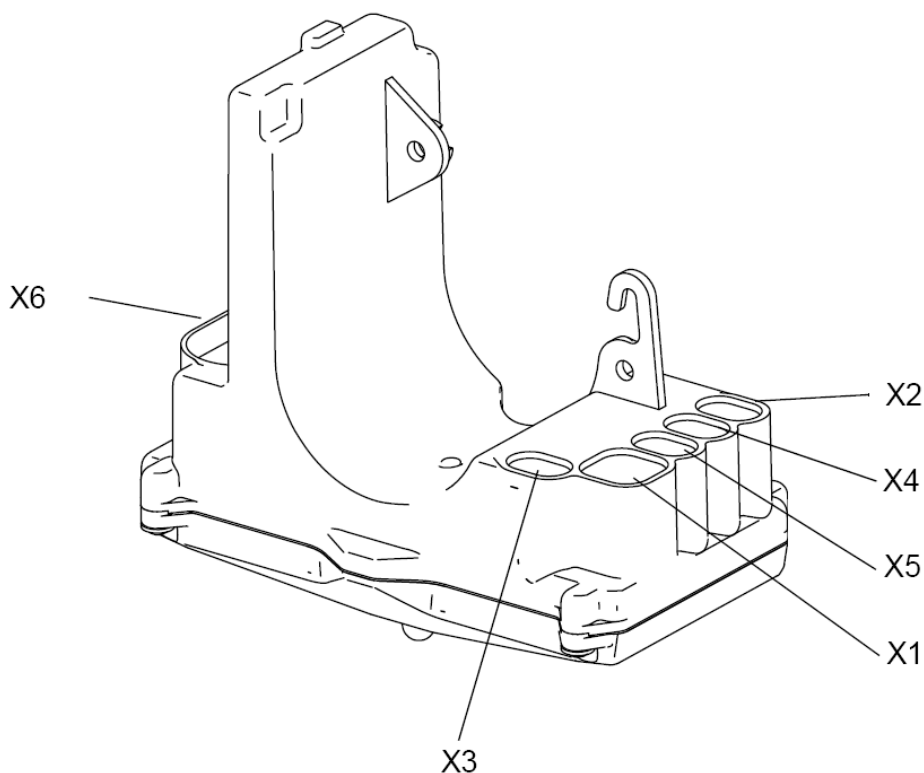
7. Электросхемы

7.1 Общие положения

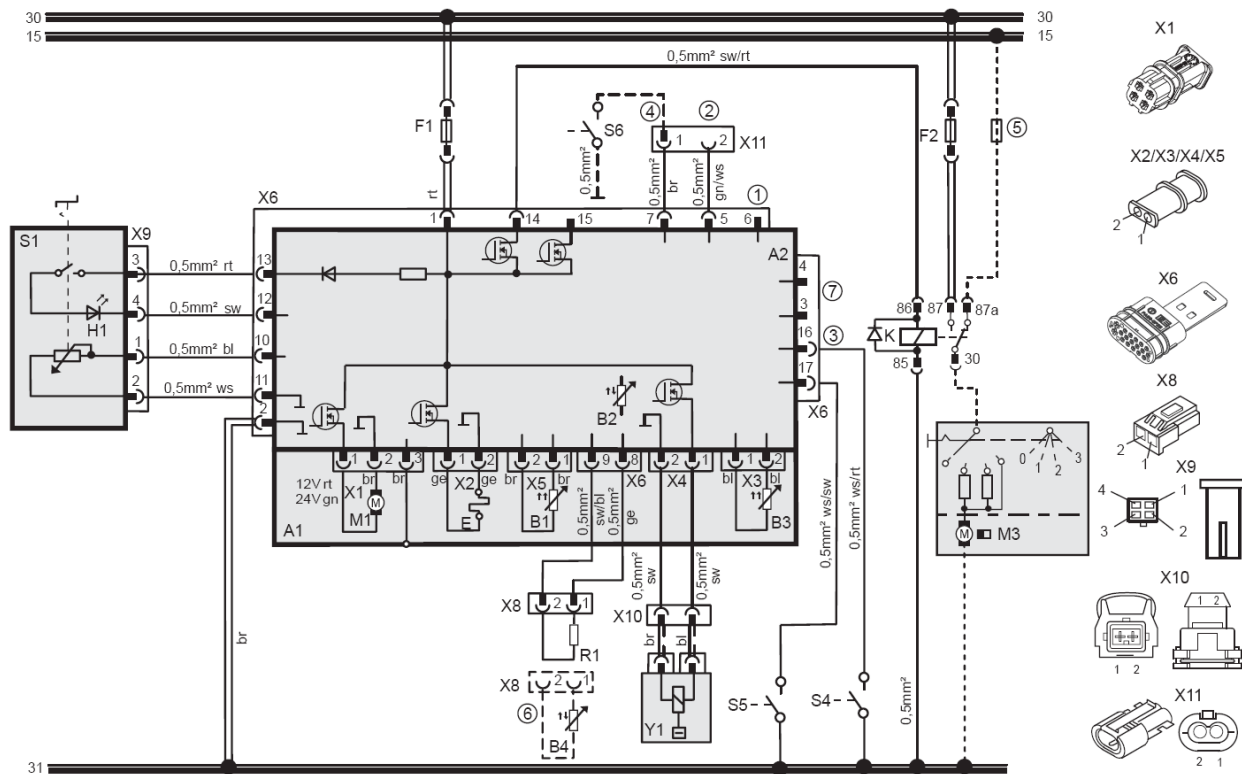
Отопители Air Top 2000ST могут оснащаться терморегулятором или комби-таймером.

На рисунках 702-707 приведены Электросхемы подключения отопителей на 12 В и 24 В, в исполнениях:

- С терморегулятором и подключением к штатному вентилятору автомобиля
- Для автомобилей перевозящих опасные грузы
- С комби-таймером и подключением к штатному вентилятору автомобиля
- С комби-таймером, на автомобилях с электрическим выключателем аккумулятора



- X1 = Нагнетатель воздуха
- X2 = Штифт накаливания
- X3 = Датчик перегрева
- X4 = Дозирующий насос
- X5 = Датчик пламени (только для бензиновых версий)
- X6 = Жгут внешней эл. проводки



- ① Диагностика К-линия
- ② Диагностика W-Bus
- ③ Активация режима вентиляции. Осуществляется подачей (-) на управляющий контакт (пин 16 /разъёма X6), цвет в жгуте проводов: ws/rt). Изменяется вращением рукоятки задачи температуры.
- ④ CO2 - регулировка
- ⑤ Штатный предохранитель на транспортном средстве
- ⑥ При использовании внешнего датчика температуры (B4), удалить сопротивление (R1)
- ⑦ Подключать только при использовании функции ADR.

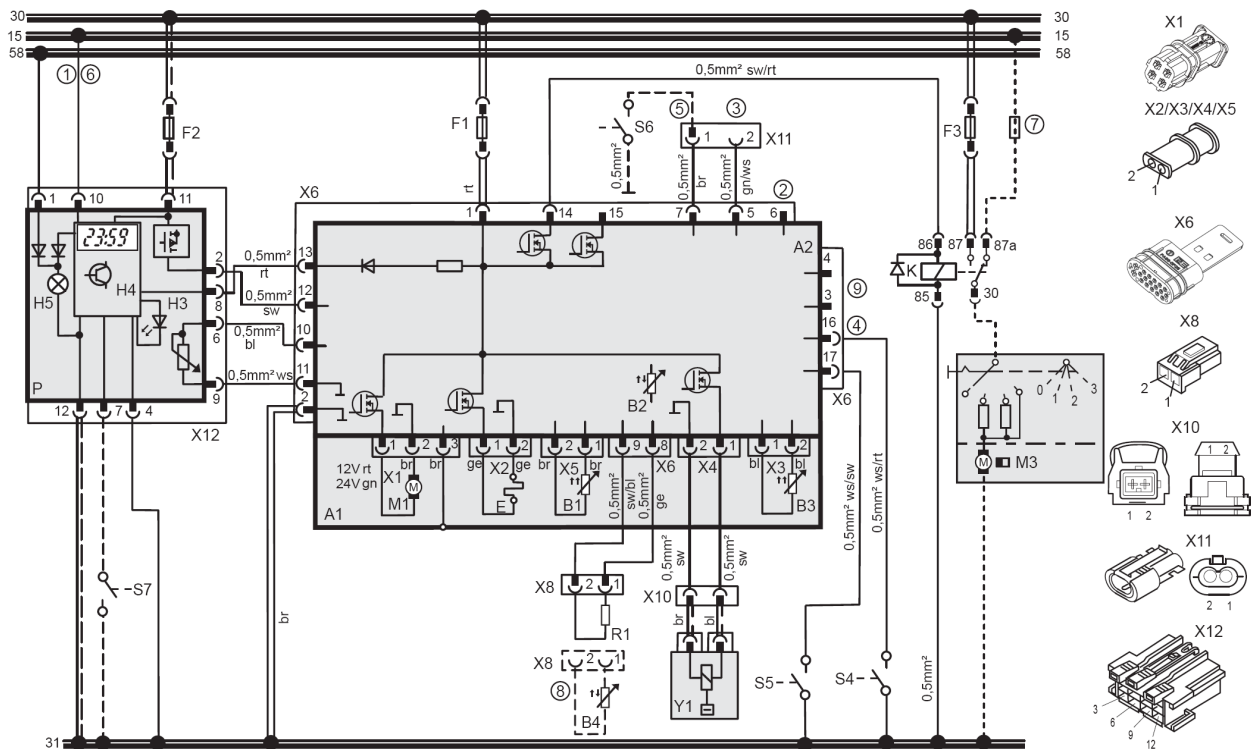
Сечения проводов / длина		
	< 7,5 m	7,5-15m
—	0,75 mm ²	1,0 mm ²
- - -	0,75 mm ²	1,0 mm ²
- - - -	1,0 mm ²	1,5 mm ²
— — —	1,5 mm ²	2,5 mm ²
— — — —	2,5 mm ²	4,0 mm ²
— — — — —	4,0 mm ²	6,0 mm ²
- - - - -	Транспортного ср-ва	

Цвета (сокращения)	
bl	Синий
br	Коричневый
ge	Жёлтый
gn	Зелёный
gr	Серый
or	Оранжевый
rt	Красный
sw	Черный
vi	Фиолетовый
ws	Белый

Поз.	Наименование	Замечание
A1	Отопитель	AT 2000 ST
A2	Блок управления	
B1	Датчик пламени	Для бензиновых моделей
B2	Температурный датчик	Встроенный (сторона всасывания)
B3	Перегрева датчик	Сторона нагнетания
B4	Температурный датчик	Внешний
E	Штифт накала	
F1	Предохранитель 15A (max 20A)	Плавкий предохранитель SAE J 1284
F2	Предохранитель 20A	Плавкий предохранитель SAE J 1284
K	Реле с диодом	Управления штатного вентилятора
H1	Светодиод зеленый (в терморегуляторе S1)	Индикация состояния
M1	Мотор	Нагнетатель воздуха
M3	Мотор	Штатный вентилятор печки
R1	Сопротивление 620 Ом	Только совместно с встроенным датчиком t.

Поз.	Наименование	Замечание
S1	Орган управления	Терморегулятор
S4	Выключатель	Функция вентиляции
S5	Выключатель	Опрокидывания
X1	Разъём 4 контактный	Поз. A2
X2	Разъём 2 контактный	Поз. A2
X3	Разъём 2 контактный	Поз. A2
X4	Разъём 2 контактный	Поз. A2
X5	Разъём 2 контактный	Поз. A2
X6	Разъём 18 контактный	Поз. A2
X8	Разъём 2 контактный	
X9	Разъём 4 контактный	Поз. A2
X10	Разъём 2 контактный	
X11	Разъём 2 контактный	
Y1	Насос-дозатор	

Рис. 702 Схема подключения отопителей (12/24 В) с терморегулятором и подключением к штатному вентилятору a/m



① Подключение к (+) (клемме 15/75) контакта 10 на разъёме комби-таймера обеспечивает продолжительную работу отопителя. После прекращения подачи сигнала, комби-таймер продолжает выдавать управляющий сигнал на отопитель оставшееся времени работы (не более 120 мин.)

② Диагностика К-линия

③ Диагностика W-Bus

④ Активация режима вентиляции. Осуществляется подачей (-) на управляющий контакт (пин 16 /разъёма X6), цвет в жгута проводов: ws/rt). Изменяется интенсивность подачи воздуха вращением рукоятки задачи температуры.

⑤ CO₂ - регулировка

⑥ **УКАЗАНИЕ:**

Если подключить отопитель к клемме 30, режим непрерывного отопления возможен и при выключенном зажигании! В этом случае запрещается подключать отопитель к клеммам 75/15!

⑦ Штатный предохранитель на транспортном средстве

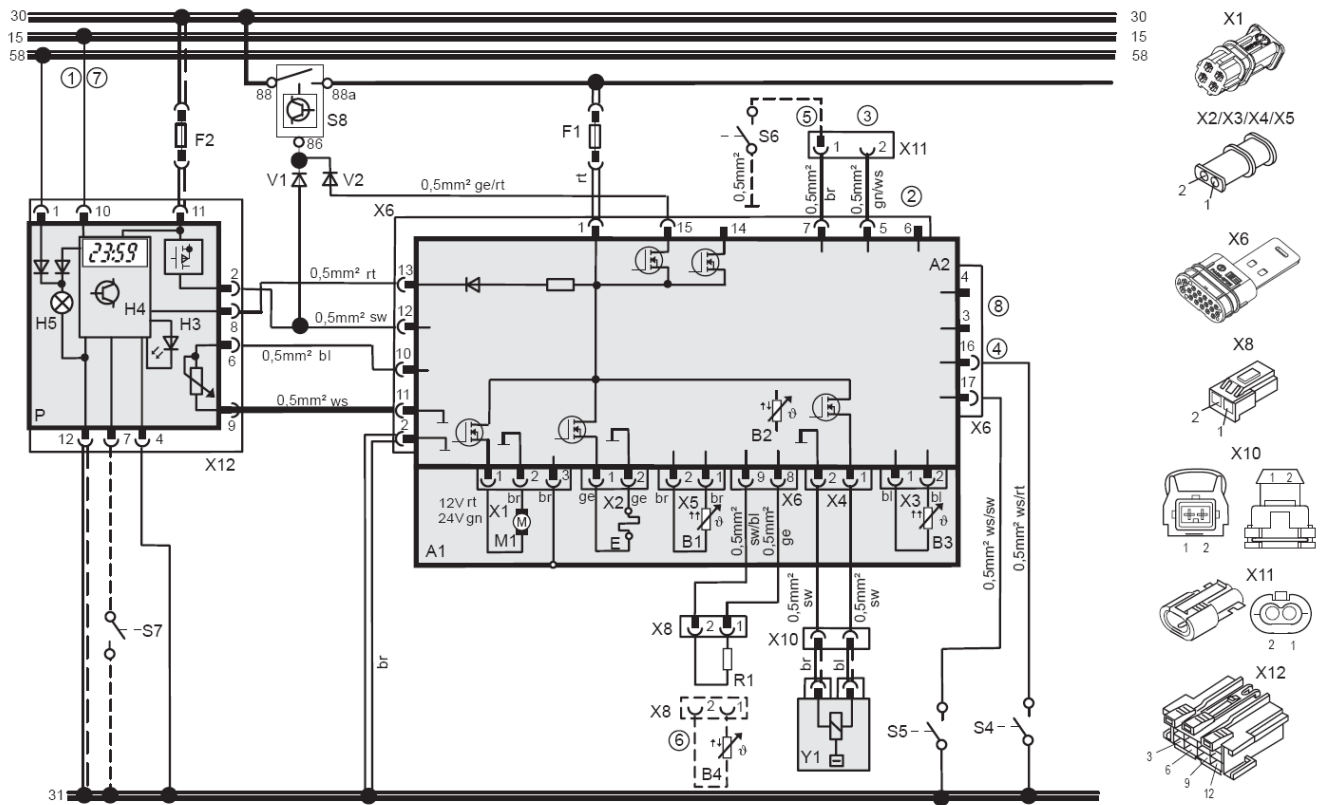
⑧ При использовании внешнего датчика температуры (B4), удалить сопротивление (R1)

⑨ Подключать только при использовании функции ADR.

Поз.	Наименование	Замечание
F2	Предохранитель 15А	Плавкий предохранитель SAE J 1284
F3	Предохранитель 20А	Плавкий предохранитель SAE J 1284
H3	Светодиод красный (в комби-таймере S1)	Индикатор включения
H4	Символ работы на дисплее	Индикация режима
H5	Лампа подсветки (поз. P)	Лампа накаливания
K	Реле с диодом	Управления штатного вентилятора
M1	Мотор	Нагнетатель воздуха
M3	Мотор	Штатный вентилятор печки
P	Комби-таймер (1531)	С возможностью программирования
R1	Сопротивление 620 Ом	Только совместно с встр. датчиком t.
S4	Выключатель	Функция вентиляции
S5	Выключатель	Опрокидывания
S6	Выключатель	CO ₂ – регулировка
S7	Кнопка дистанционного включения	Непосредственное вкл. с дист. устр.
X1	Разъём 4 контактный	Поз. A2
X2	Разъём 2 контактный	Поз. A2
X3	Разъём 2 контактный	Поз. A2
X4	Разъём 2 контактный	Поз. A2
X5	Разъём 2 контактный	Поз. A2
X6	Разъём 18 контактный	Поз. A2
X8	Разъём 2 контактный	
X10	Разъём 2 контактный	
X11	Разъём 2 контактный	
X12	Разъём 12 контактный	Поз. P
Y1	Насос-дозатор	

Поз.	Наименование	Замечание
A1	Отопитель	AT 2000 ST
A2	Блок управления	
B1	Датчик пламени	Для бензиновых моделей
B2	Температурный датчик	Встроенный (сторона всасывания)
B3	Перегрева датчик	Сторона нагнетания
B4	Температурный датчик	Внешний
E	Штифт накала	
F1	Предохранитель 15А (max 20А)	Плавкий предохранитель SAE J 1284

Рис. 703 Схема подключения отопителей (12/24 В) с комби-таймером и подключением к штатному вентилятору а/м.



ⓐ Подключение к (+) (клемме 15/75) контакта 10 на разъёме комби-таймера обеспечивает продолжительную работу отопителя. После прекращения подачи сигнала, комби-таймер продолжает выдавать управляющий сигнал на отопитель оставшиеся времени работы (< 120 мин.)

ⓑ Диагностика K-линия

ⓒ Диагностика W-Bus

ⓓ Активация режима вентиляции. Осуществляется подачей (-) на управляющий контакт (пин 16 /разъёма X6), цвет в жгуте проводов: ws/rt). Изменяется интенсивность подачи воздуха вращением рукоятки задачи температуры.

ⓔ CO2 - регулировка

ⓕ При использовании внешнего датчика температуры (B4), удалить сопротивление (R1)

ⓖ **УКАЗАНИЕ:**

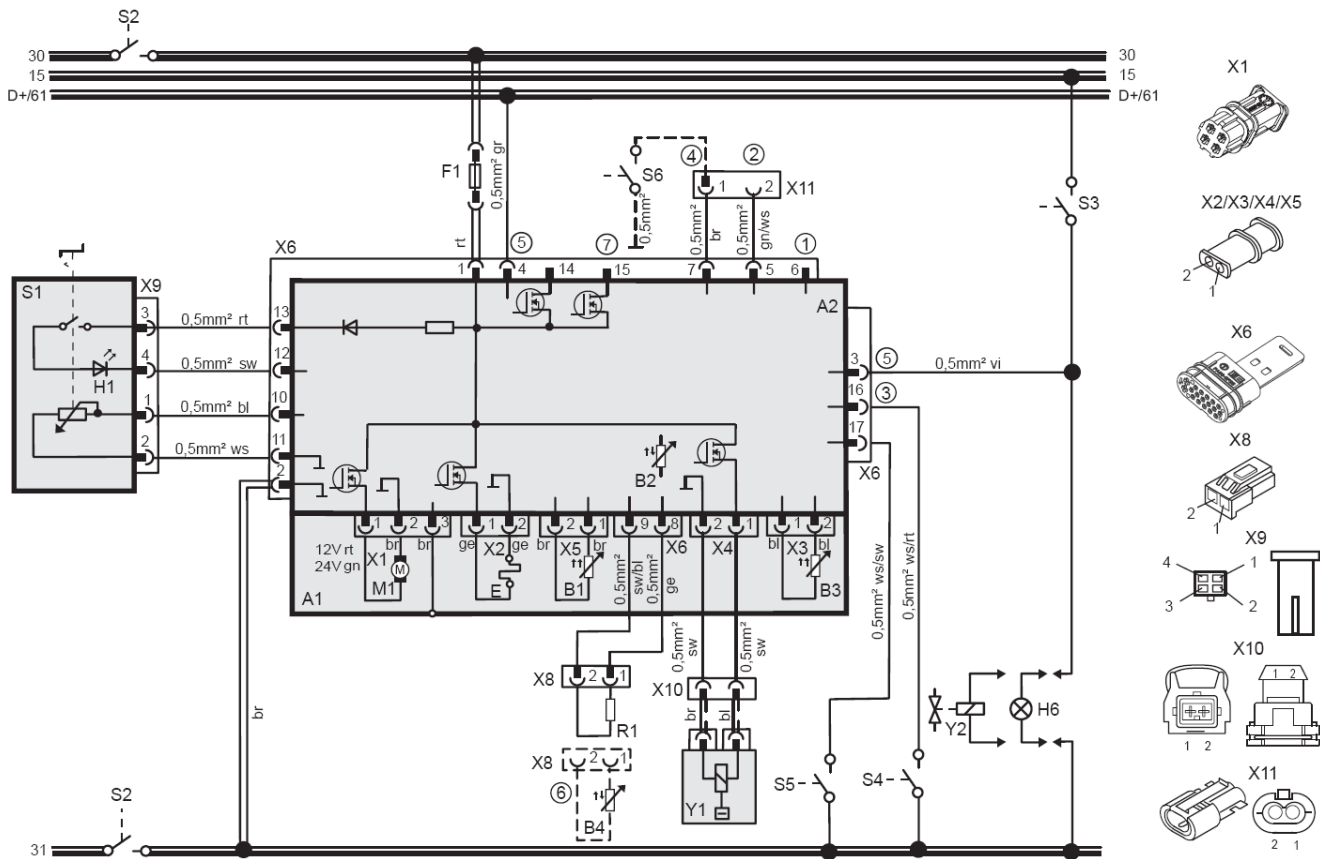
Если подключить отопитель к клемме 30, режим непрерывного отопления возможен и при выключенном зажигании! В этом случае запрещается подключать отопитель к клеммам 75/15!

ⓗ Подключать только при использовании функции ADR.

Поз.	Наименование	Замечание
F2	Предохранитель 15А	Плавкий предохранитель SAE J 1284
H3	Светодиод красный (в комби-таймере S1)	Индикатор включения
H4	Символ работы на дисплее	Индикация режима
H5	Лампа подсветки (поз. P)	Лампа накаливания
M1	Мотор	Нагнетатель воздуха
P	Комби-таймер (1531)	С возможностью программирования
R1	Сопротивление 620 Ом	Только совместно с встр. датчиком t.
S4	Выключатель	Функция вентиляции
S5	Выключатель	Опрокидывания
S6	Выключатель	CO2 – регулировка
S7	Кнопка дистанционного включения	Непосредственное вкл. с дистанционного устр.
S8	Отключение АКБ	
V1	Диод	
V2	Диод	
X1	Разъём 4 контактный	Поз. A2
X2	Разъём 2 контактный	Поз. A2
X3	Разъём 2 контактный	Поз. A2
X4	Разъём 2 контактный	Поз. A2
X5	Разъём 2 контактный	Поз. A2
X6	Разъём 18 контактный	Поз. A2
X8	Разъём 2 контактный	
X10	Разъём 2 контактный	
X11	Разъём 2 контактный	
X12	Разъём 12 контактный	Поз. P
Y1	Насос-дозатор	

Поз.	Наименование	Замечание
A1	Отопитель	AT 2000 ST
A2	Блок управления	
B1	Датчик пламени	Для бензиновых моделей
B2	Температурный датчик	Встроенный (сторона всасывания)
B3	Перегрева датчик	Сторона нагнетания
B4	Температурный датчик	Внешний
E	Штифт накала	
F1	Предохранитель 15А (max 20А)	Плавкий предохранитель SAE J 1284

Рис. 704 Электросхема подключения отопителей (12/24 В) с комби-таймером и отключением АКБ.

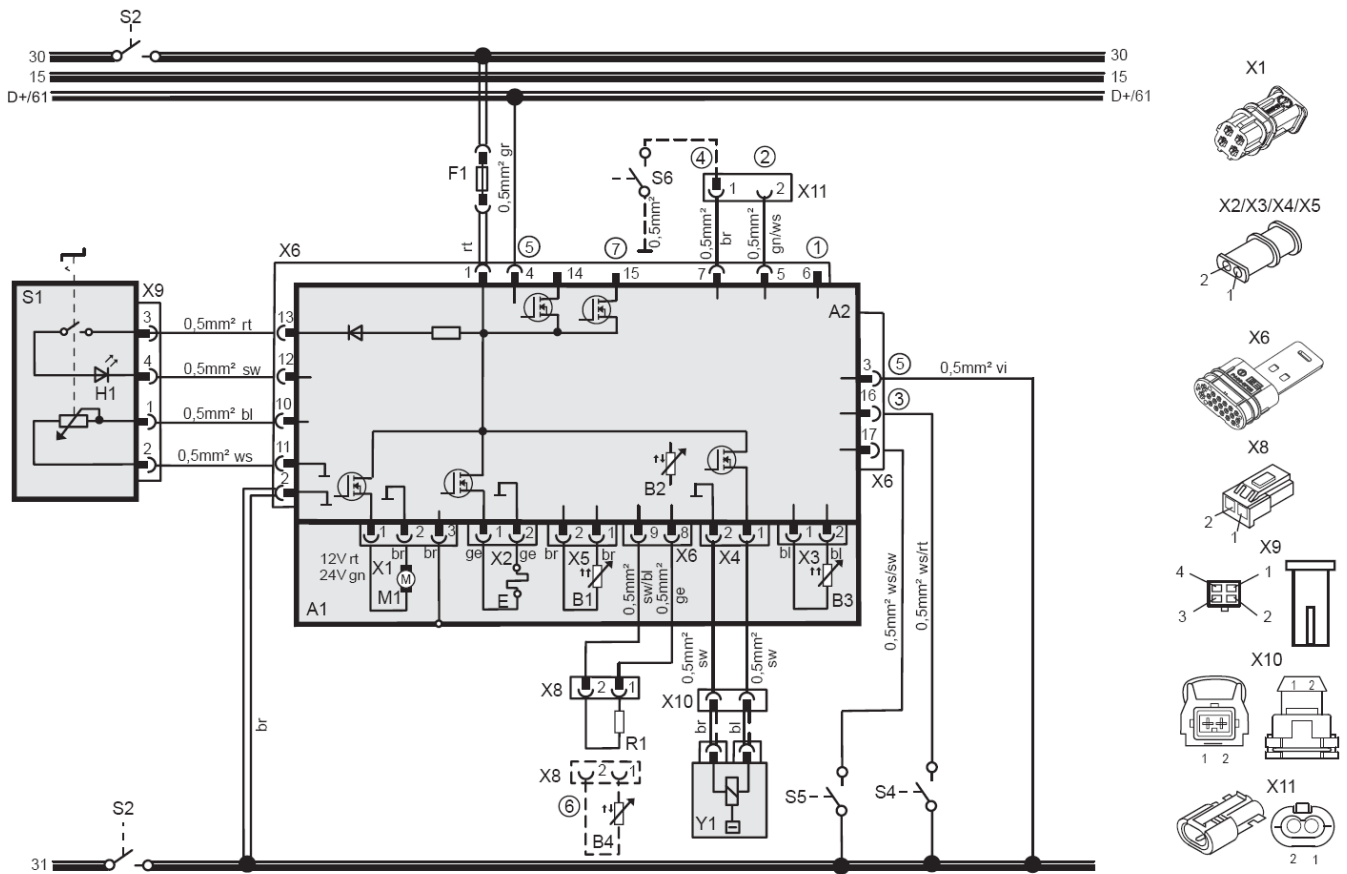


- ① Диагностика К-линия
- ② Диагностика W-Bus
- ③ Активация режима вентиляции. Осуществляется подачей (-) на управляющий контакт (пин 16 /разъёма X6), цвет в жгута проводов: ws/rt). Изменяется интенсивность подачи воздуха вращением рукоятки задачи температуры.
- ④ CO2 - регулировка
- ⑤ Подключение серого и фиолетового проводов необходимо только при использовании функции ADR!
- ⑥ При использовании внешнего датчика температуры (B4), удалить сопротивление (R1)
- ⑦ Управляющий сигнал для отключателя массы. Управляющий сигнал, если он необходим в S2 должен быть связан с Pin 15 разъёма X6.

Поз.	Наименование	Замечание
A1	Отопитель	AT 2000 ST
A2	Блок управления	
B1	Датчик пламени	Для бензиновых моделей
B2	Температурный датчик	Встроенный (сторона всасывания)
B3	Перегрева датчик	Сторона нагнетания
B4	Температурный датчик	Внешний
E	Штифт накала	
F1	Предохранитель 15А (мах 20А)	Плавкий предохранитель SAE J 1284
H1	Светодиод зеленый (в терморегуляторе S1)	Индикация состояния
H6	Лампа (не менее 1,2 Вт)	Контрольное устр-во

Поз.	Наименование	Замечание
M1	Мотор	Нагнетатель воздуха
R1	Сопротивление 620 Ом	Только совместно с встроенным датчиком t.
S1	Орган управления	Терморегулятор
S2	Отключатель 1 или 2 контактный	Автоматическое отключение
S3	Выключатель	Погрузочного устройства
S4	Выключатель	Функция вентиляции
S5	Выключатель	Опрокидывания
S6	Выключатель	CO2 – регулировка
X1	Разъём 4 контактный	Поз. A2
X2	Разъём 2 контактный	Поз. A2
X3	Разъём 2 контактный	Поз. A2
X4	Разъём 2 контактный	Поз. A2
X5	Разъём 2 контактный	Поз. A2
X6	Разъём 18 контактный	Поз. A2
X8	Разъём 2 контактный	
X9	Разъём 4 контактный	Поз. S1
X10	Разъём 2 контактный	
X11	Разъём 2 контактный	
Y1	Насос-дозатор	
Y2	Магнитный клапан погрузочного устройства	

Рис. 705 Электросхема подключения отопителей (12/24 В, дизель) с терморегулятором на автомобилях для перевозки опасных грузов.



- ① Диагностика К-линия
- ② Диагностика W-Bus
- ③ Активация режима вентиляции. Осуществляется подачей (-) на управляющий контакт (пин 16 /разъёма X6), цвет в жгуте проводов: ws/rt). Изменяется интенсивность подачи воздуха вращением рукоятки задачи температуры.
- ④ CO₂ - регулировка
- ⑤ Подключение серого и фиолетового проводов необходимо только при использовании функции ADR!
- ⑥ При использовании внешнего датчика температуры (B4), удалить сопротивление (R1)
- ⑦ Управляющий сигнал для отключателя массы. Управляющий сигнал, если он необходим в S2 должен быть связан с Pin 15 разъёма X6.

Сечения проводов / длина		
	< 7,5 m	7,5-15m
	0,75 mm ²	1,0 mm ²
	0,75 mm ²	1,0 mm ²
	1,0 mm ²	1,5 mm ²
	1,5 mm ²	2,5 mm ²
	2,5 mm ²	4,0 mm ²
	4,0 mm ²	6,0 mm ²
	Транспортного ср-ва	

Цвета (сокращения)	
bl	Синий
br	Коричн.
ge	Жёлтый
gn	Зелёный
gr	Серый
or	Оранжев.
rt	Красный
sw	Черный
vi	Фиолет.
ws	Белый

Поз.	Наименование	Замечание
A1	Отопитель	AT 2000 ST
A2	Блок управления	
B1	Датчик пламени	Для бензиновых моделей
B2	Температурный датчик	Встроенный (сторона всасывания)
B3	Перегрева датчик	Сторона нагнетания
B4	Температурный датчик	Внешний
E	Штифт накала	
F1	Предохранитель 15A (max 20A)	Плавкий предохранитель SAE J 1284
H1	Светодиод зеленый (в терморегуляторе S1)	Индикация состояния
M1	Мотор	Нагнетатель воздуха
R1	Сопротивление 620 Ом	Только совместно с встроенным датчиком t.
S1	Орган управления	Терморегулятор
S2	Отключатель 1 или 2 контактный	Автоматическое отключение

Поз.	Наименование	Замечание
S4	Выключатель	Функция вентиляции
S5	Выключатель	Опрокидывания
S6	Выключатель	CO ₂ – регулировка
X1	Разъём 4 контактный	Поз. A2
X2	Разъём 2 контактный	Поз. A2
X3	Разъём 2 контактный	Поз. A2
X4	Разъём 2 контактный	Поз. A2
X5	Разъём 2 контактный	Поз. A2
X6	Разъём 18 контактный	Поз. A2
X8	Разъём 2 контактный	
X9	Разъём 4 контактный	Поз. S1
X10	Разъём 2 контактный	
X11	Разъём 2 контактный	
Y1	Насос-дозатор	
Y2	Магнитный клапан погрузочного устр.	

Рис. 706 Электросхема подключения отопителей (12/24 В, дизель) с терморегулятором.

и подключением к штатному вентилятору а\м

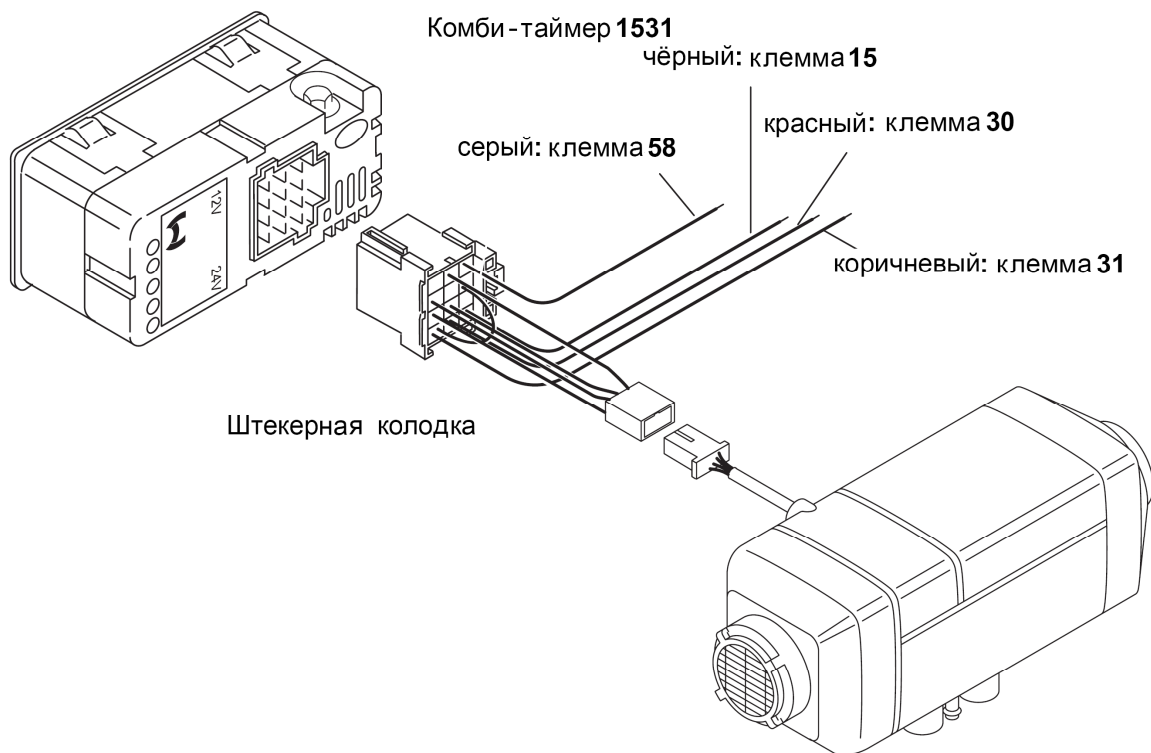


Рис. 707 Схема подключения комби-таймера

8. Сервисные работы.

8.1 Общее положение

Данный раздел описывает сервисные работы, которые проводятся на снятом с автомобиля отопителе.

8.2 Подготовительные работы

Перед началом любых работ на отопителе обязательно отсоедините главный кабель от автомобильного аккумулятора. Запрещено снимать клеммы с аккумулятора при работающем отопителе из-за опасности перегрева отопителя и связанного с ним срабатывания защиты от перегрева, пока отопитель работает или находится в фазе продувки. Для проведения большого объема работ целесообразно полностью разобрать отопитель. При ремонтных работах, требующих изменения места установки отопителя, следует руководствоваться Инструкцией по установке и, если они есть, рекомендациями по установке на конкретную модель автомобиля.

8.3. Работы на автомобиле

ВНИМАНИЕ

Температура вокруг отопителя не должна превышать 85 °С (например при покраске)

8.4 Пробный запуск отопителя.

Даже на короткое время нельзя вкл. Отопитель в закрытых помещениях (гараж, сервис) не имеющих приточно-вытяжной вентиляции.

ВНИМАНИЕ

Не допускается эксплуатация отопителя без крышки блока управления – это ведет к его перегреву.

8.5 Сервисные работы

УКАЗАНИЕ

Во избежание потери подвижности механических деталей в неотапительный сезон необходимо раз в месяц включать отопитель не менее, чем на 10 минут.

Отопители не требуют специального техобслуживания. Тем не менее, в целях повышения надежности необходимо регулярно, перед началом каждого

отопительного сезона проверять его работоспособность:

После наработки 3000 часов на орган управления будет выведен сигнал (блинк-код – мигание с интервалом в одну секунду) о необходимости проведения сервисных работ. Данный сигнал будет появляться при каждом запуске отопителя на 10 сек и может быть удален с помощью диагностики «Вебасто»

Для поддержания работоспособности отопителя на нем следует проводить следующие профилактические работы:

- Проверять воздухопроводы и выхлопную трубу на герметичность и загрязненность (если нужно, прочистить т.к. загрязненные трубопроводы могут привести к перегреву)
- Проверять электрические контакты на наличие коррозии и качество соединения
- Проверять топливопроводы на герметичность
- Заменять топливный фильтр;
- Очищать отопители снаружи (при этом избегать попадания в отопитель воды)

8.6 Визуальный контроль правильности установки отопителя.

См. также законоположения по установке (разд. 1.5)

8.6.1 Отопительный воздуховод

ВНИМАНИЕ

Интегрирование отопителей в штатную систему отопления автомобиля не разрешается ввиду высокого давления в автомобильной системе.

В отопителе (в блоке управления) встроен температурный датчик; показания с которого сопоставляются с заданной на органе управления температуре и блок управления регулирует работу отопителя, изменяя его мощность так, чтобы максимально быстро достигнуть заданной температуры в отапливаемом помещении, а затем поддерживать ее на заданном уровне.

Отопители Air Top 2000ST могут так же оснащаться выносным датчиком температуры (см. пункт 9.1.2).

УКАЗАНИЕ

Для отопительного воздуха могут использоваться только материалы с термостойкостью минимум 130 °С

Перепад давления воздуха между точками забора и выхода отопительного воздуха не должен превышать 1,5 мбар (15 мм вод. ст., 1,5 hPa).

При превышении этих значений возможен перегрев отопителя; возможно уменьшить аэродинамическое сопротивление за счет использования воздуховодов большего диаметра или снижения мощности отопителя.

На местах забора и выхода воздуха обязательно устанавливать защитные решетки, следует принять меры против замыкания воздушного потока (когда нагретый воздух забирается в отопитель неподалёку возле выхода из него).

Внутренний диаметр воздуховода Air Top 2000ST должен быть не меньше 60мм.

Шланги отопительного воздуха необходимо зафиксировать в местах соединений.

ВНИМАНИЕ

В транспортных средствах, перевозящих людей выход горячего воздуха должен находится на расстоянии не менее 20 см от частей тела.

Отопитель каждый раз при запуске измеряет внутреннюю температуру и если она превышает нормативные параметры, отопитель выключается и выдает код ошибки - F10. Для обеспечения более стабильной работы отопителя следует уменьшить количество соединений в системе отопительного воздуха, уменьшить сопротивление в нем.

При использовании воздушного фильтра, убедитесь, что выполняются следующие условия:

- В потоке воздуха не должно содержаться пожароопасных или других вредных частиц.
- Материал фильтра должен выдерживать температуру не менее 60 °С.
- Фильтр должен быть устойчив к веществам, которые могут выходить из отопителя вместе с горячим воздухом (например влага, пар и т.д.)
- Сопротивление фильтра должно учитываться при расчете системы воздуховодов.

8.6.2 Забор топлива

Топливо должно забираться непосредственно из топливного бака автомобиля или дополнительного топливного бачка или из топливопровода (с использованием специального топливозаборника фирмы «Вебасто». Расположение насоса-дозатора, допустимые длины топливных магистралей не должны превышать указанные значения (Рис 801).

Данные по допустимым значениям давления в месте забора топлива приводятся в таблице

Допустимая высота забора топлива (м)	При избыточном давлении в топливопроводе максимум (бар)
0.00	0.20
1.00	0.11
2.00	0.03
Допустимая высота забора топлива S, (м)	При разряжении в топливном баке максимум (бар)
0.00	-0.10
0.50	-0.06
1.00	-0.02

8.6.2.1 Забор топлива

Транспортные средства с дизельными двигателями.

Топливо должно забираться непосредственно из топливного бака автомобиля или из отдельного топливного бачка. (Рис. 802, 803 или 804).

При использовании отдельного бака следует исключить возможное влияние давления.

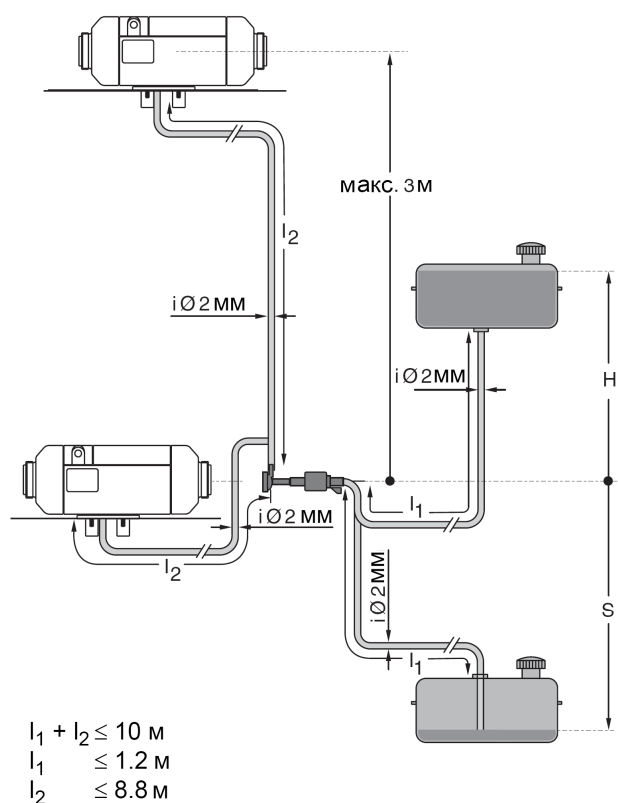


Рис. 801 Система подачи топлива.

При заборе топлива из штатного бака а.м. всегда предпочтительней использовать отдельный топливный заборник (рис 802, 803, 804), но возможно применение тройника для врезки в имеющийся топливопровод при условии выполнения требований монтажа.

Карбюраторные двигатели

На данных машинах топливо может забираться только специальным топливозаборником (тройником) компании «Вебасто» (например № 9001344), как можно ближе к баку. Подключение можно осуществить как в прямую так и в обратную топливную магистраль. Но при условии, что обратная магистраль доходит почти до дна топливного бака. В противном случае использование обратной магистрали запрещено. При необходимости обратную магистраль можно продлить. Топливозаборник должен обеспечивать герметичность топливного бака.

Топливная магистраль должна прокладываться так, чтобы воздушные пузырьки не скапливались и не застаивались в ней. (по возможности снизу вверх без перегибов)

Топливозаборник, топливная магистраль, насос-дозатор не должны быть расположены в местах подверженных нагреву свыше 40⁰С для дизельного топлива и 20⁰С для бензина (например в подкапотном пространстве). Перегрев топлива в топливной трубке приводит к появлению пузырьков и как следствие нестабильной работе отопителя.

Инжекторные двигатели

При установке отопителя на инжекторные двигатели, необходимо правильно определить где располагается топливный насос: в баке или за пределами бака.

Если топливный насос располагается в баке, то топливо можно забирать непосредственно из бака или из обратной магистрали используя топливозаборник фирмы «Вебасто» (например № 9001344), в этом случае следует так же убедиться, что обратная магистраль доходит до дна бака, в противном случае использование обратной магистрали запрещено.

Если топливный насос установлен вне бака, то подсоединение с помощью тройника можно осуществить между баком и топливным насосом, но только используя оригинальные запчасти компании «Вебасто». (например № 9001344)



Шаблон.

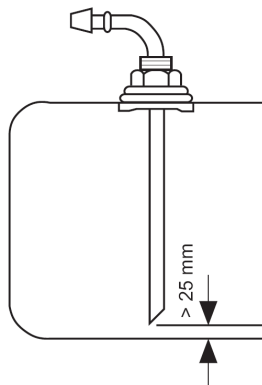


Рис. 802 Расположенный на баке «грузовой» топливозаборник «Вебасто»

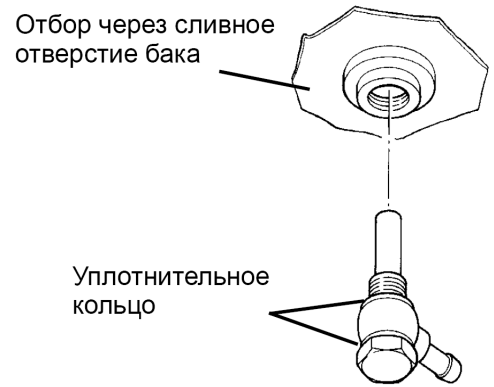
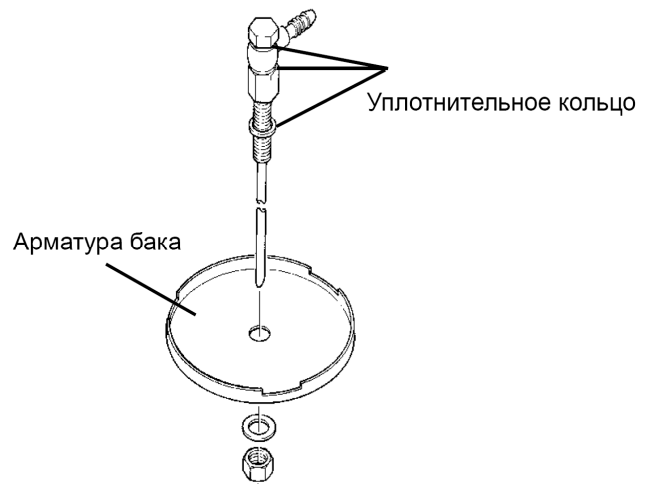


Рис. 803 Отбор топлива из пластмассового бака.



Уплотнение должно быть металлическое!

Рис. 804 Отбор топлива из пластмассового бака через стальную арматуру.

8.6.2.2 Топливопроводы

Для топливопроводов разрешается использовать только стальные или медные трубы, а также пластмассовые – из мягкого светостабилизированного и температуроустойчивого полиамида PA 11 или PA 12 (например, меканила RWTL), соответствующие стандарту DIN 73378.

Поскольку чаще всего топливопроводы невозможно проложить таким образом, чтобы подача топлива осуществлялась снизу вверх, их внутренний диаметр не должен превышать определенных размеров. Уже при диаметре 4 мм происходит скапливание

пузырьков, приводящее к различным нарушениям, если топливопровод провисает или проложен сверху вниз. Применение топливопроводов с диаметрами, указанными на рисунке 801, предотвращает образование пузырьков воздуха.

Следует избегать прокладывания топливопроводов, ведущих сверху вниз от дозирующего насоса к отопителю.

Свободно висящие топливопроводы необходимо закрепить. В местах соединений топливопроводы также зафиксировать шланговыми хомутами.

При установке отопителя необходимо следить за тем, чтобы трубопроводы были защищены от ударов камней и температурного воздействия выхлопных труб. Топливопроводы должны быть соединены с помощью резиновых патрубков и зафиксированы хомутами. Правильное соединение топливопроводов показано на рис. 805.

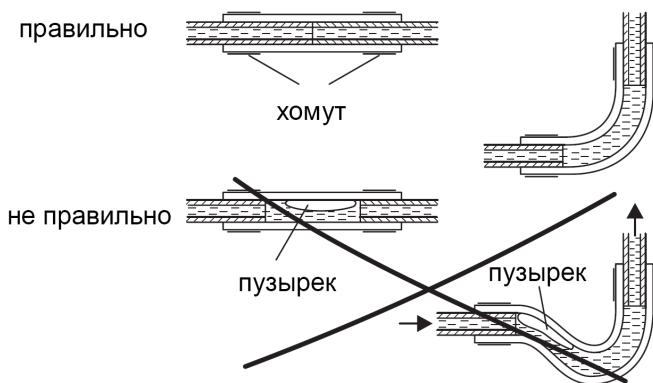
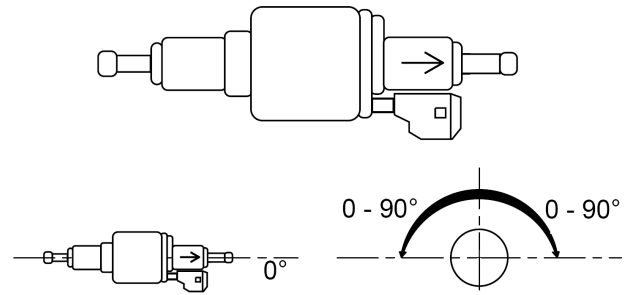


Рис. 805 Соединение топливопровод шлангом

8.6.3 Дозирующий насос

Дозирующий насос является комбинированной системой подачи, дозирования и блокировки подачи топлива. При его установке необходимо соблюдать определенные требования. (Рис. 806)

На схеме приведено монтажное положение дизельного насос-дозатора с рабочим напряжением 12 или 24В



8.6.3.1 Место установки

Желательно устанавливать дозирующий насос в прохладном месте, но (как и топливопроводы) ни в коем случае не вблизи деталей автомобиля, излучающего тепло – в противном случае должна быть предусмотрена теплоизоляция! Допустимая температура около насоса-дозатора и топливной магистрали не должна превышать +20 °С для бензиновых и +40 °С для дизельных отопителей.

8.6.3.2 Требования к установке.

Дозирующий насос необходимо крепить на виброамортизирующей подвеске, в положении, показанном на рис. 806. чтобы обеспечить хороший самостоятельный выход воздуха (деаэрацию). Ввиду опасности коррозии разрешается применять только поставляемые фирмой «Вебасто» штекерные соединения между дозирующим насосом и его кабельным жгутом.

8.6.4 Топливный фильтр

В системе топливоснабжения отопителей разрешается использование только фильтр компании «Вебасто» (№ 487 171)

Фильтр устанавливается по возможности вертикально; допускаются отклонения от вертикального положения не более 90° (до горизонтального положения) При установке учитывать направление потока.

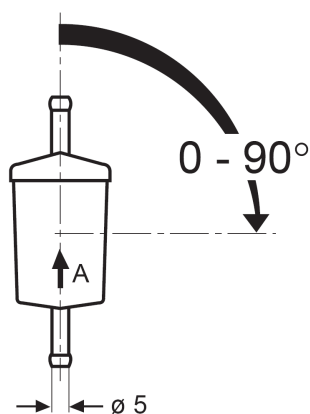


Рис. 807 Топливный фильтр

8.6.5 Подача воздуха для горения

Ни в коем случае нельзя забирать воздух для горения из помещений, где находятся люди. Заборное отверстие воздуха для горения ни в коем случае не должно быть направленно по движению автомобиля. Оно должно быть расположено так, чтобы его закупоривание в результате скопления грязи было исключено.

УКАЗАНИЕ

Забор воздуха для горения должен осуществляться из прохладного, защищенного от загрязнений месте с использованием воздухозаборной магистрали. Если отопитель монтируется в закрытом помещении, то воздух для горения должен забираться извне и выхлопные газы выводиться наружу. Отверстия должны быть расположены таким образом, чтобы не происходило подсасывания выхлопных газов в салон и трубку забора воздуха для горения.

Если предвидеться засасывание загрязненного воздуха, то возможно использование воздушного фильтра (только для АТ 2000ST D) при длине трубки менее 0,6 м должен применяться глушитель

8.6.6 Отвод выхлопных газов

Для отвода выхлопных газов должны использоваться негибкие трубы из нелегированной или легированной стали с толщиной стенок минимум 1,0 мм или же гибкие трубы, но только из легированной стали. Выхлопная труба должна

фиксироваться на отопителе, например, с помощью силового хомута (например № 20965А).

Использование глушителя на выхлопном трубопроводе желательно, но необязательно. Глушитель предпочтительно устанавливать вблизи отопителя, направление потока может быть любым. (рис. 808)

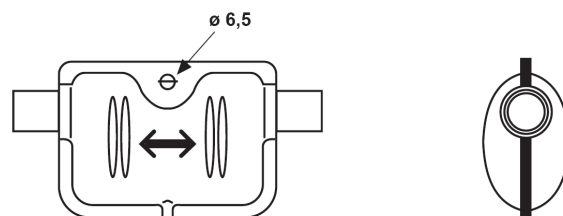


Рис. 808 Глушитель

8.6.7 Трубы забора воздуха для горения и отвода выхлопных газов.

УКАЗАНИЕ

Длина труб забора воздуха для горения и отвода выхлопных газов должна составлять не более 5,0 м, а при наличии глушителя – 2,0 м.

Оба трубопровода следует прокладывать по нисходящей от отопителя. Если это невозможно, то в самой низкой точке необходимо сделать отверстие для стока конденсата, диаметром 4 мм.

Внутренний диаметр заборного воздухопровода должен составлять 22 мм, выхлопной трубы – 22 мм.

УКАЗАНИЕ

Если длина выхлопной трубы больше 2 м, она должна иметь термоизоляцию (иначе образуется конденсат) Минимальный радиус изгиба трубопроводов – 50 мм, максимальный суммарный изгиб – 270°

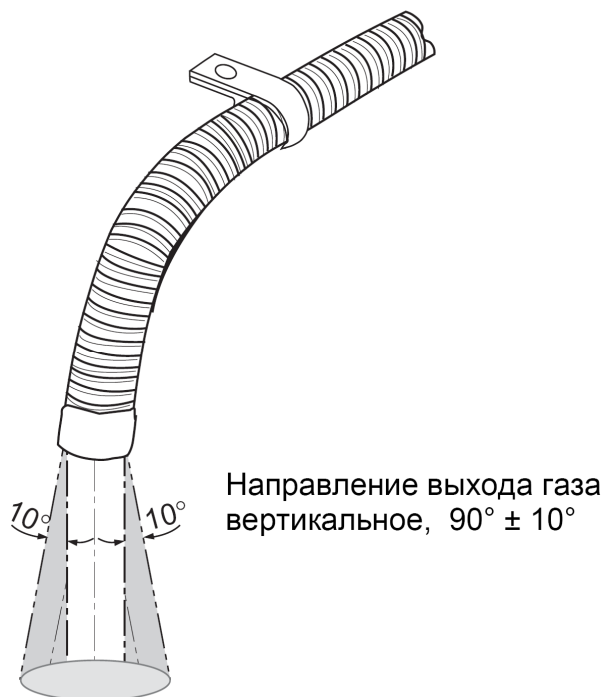


Рис. 809 Конец выхлопной трубы

Чтобы обеспечить угол изгиба в $90^\circ \pm 10^\circ$, закреплять выхлопную трубу нужно не далее 150 мм от ее конца.

ОСТОРОЖНО

При установке конца выхлопной трубы в положении, отличающемся от показанного на Рис. 809, возникает опасность пожара.

8.6.8 Электрические соединения

8.6.8.1 Подключения отопителя, органа управления

Электрические соединения выполняются в соответствии с электросхемами. (см. раздел 7)

Для подсоединения кабельного жгута нужно снять крышку отопителя (см. 9.2.1.1) и вставить штекер кабельного в гнездо на блоке управления.

Перед первым вводом отопителя в эксплуатацию следует плотно закрыть крышку блока управления, чтобы предотвратить перегрев отопителя. Крышка может устанавливаться гнездом для прохода жгута как на правую так и на левую сторону.

8.6.8.2 Силовое подключение

Питающее напряжение предпочтительно брать от АКБ автомобиля.

Для защиты электрических цепей отопителя нужно установить колодку предохранителей, входящую в комплект.

Колодку предохранителей разрешается устанавливать только в салоне автомобиля.

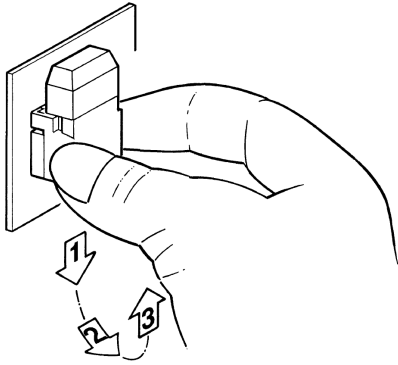


Рис. 810 Снятие колодки предохранителей с монтажной пластины

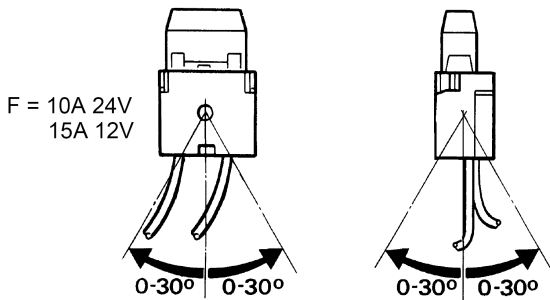


Рис. 811 Колодка предохранителей, установочное положение.

8.6.8.3 Подключение органа управления

Кабельный жгут, входящий в комплект отопителя, рассчитан на подсоединение к терморегулятору.

УКАЗАНИЕ

Рукоятка должна быть плотно посажена на вал (световод) и быть заподлицо с ним (треугольным сегментом). Круглое основание поворотной рукоятки должно быть заподлицо с температурным лимбом.

Вынимая штекер, тянуть его только за корпус (Рис. 813); если тянуть за кабельный жгут, то штекерный корпус стопорится и жгут вырывается из разъёма.

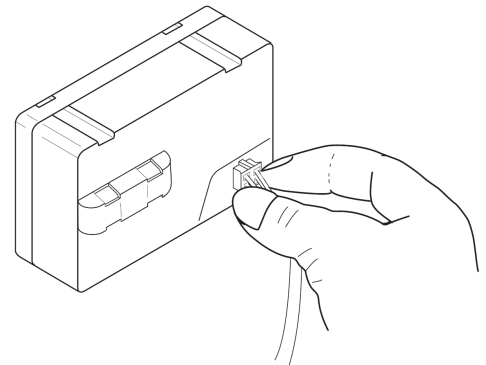
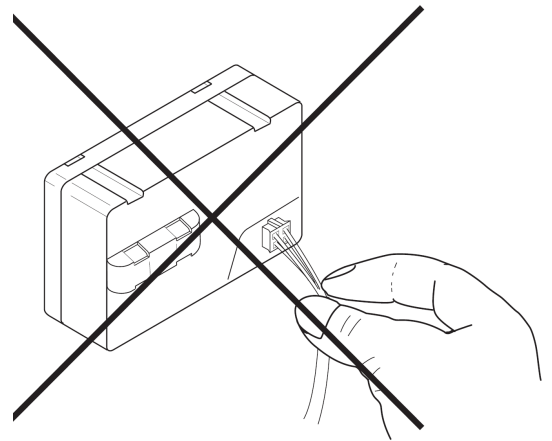
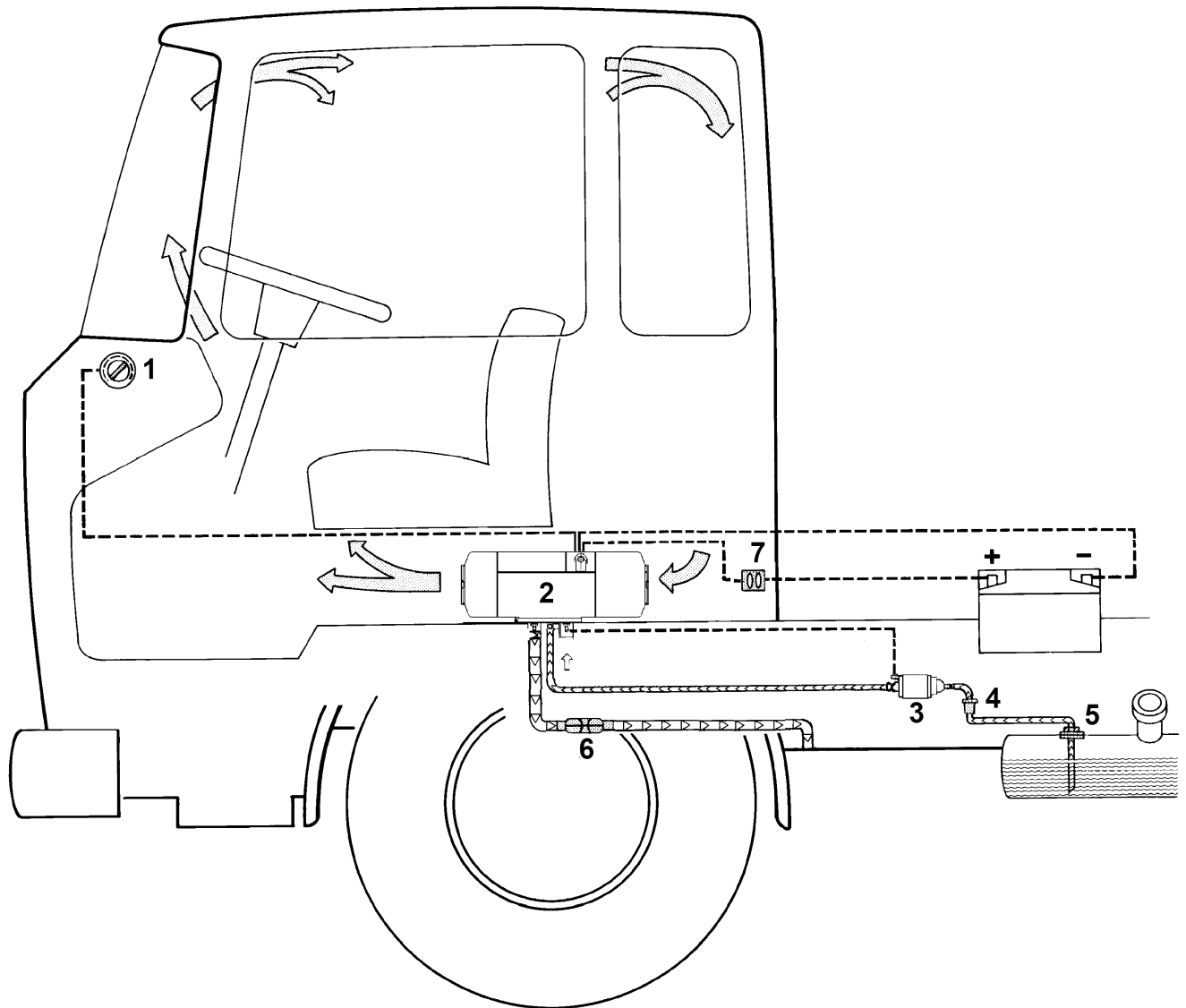


Рис. 813 Как вынимать штекер



- 1 Орган управления
- 2 Отопитель
- 3 Дозирующий насос
- 4 Топливный фильтр (заказывается дополнительно)
- 5 Бакочный топливозаборник
- 6 Глушитель на выхлопной трубе (опционально)
- 7 Колодка плоских предохранителей

Рис. 814 Пример установки отопителя, работающего в режиме рециркуляции

8.7 Демонтаж и установка

ВНИМАНИЕ

Замена каких бы то ни было компонентов, находящихся внутри кожуха отопителя, и любые другие работы, связанные с его разборкой, допускаются только на отопителе, снятом с автомобиля!

8.7.1. Отопитель, демонтаж и установка

8.7.1.1 Демонтаж

1. Снять клеммы автомобильного аккумулятора.
2. Снять крышку с верхней части кожуха отопителя согласно 9.2.1.1
3. Отсоединить штекер кабельного жгута от блока управления
4. Отсоединить штекер кабельного жгута дозирующего насоса.
5. Отсоединить воздухопроводы
6. Отсоединить заборный топливопровод от отопителя.
7. Отсоединить заборный воздухопровод и выхлопной трубопровод от отопителя.
8. Снять 4 гайки и стопорные шайбы
9. Снять отопитель и удалить изоляционную прокладку под отопителем.

Установка

1. Отопитель с новой изоляционной прокладкой привести в нужное для установки положение и закрепить с помощью 4 гаек (применять только оригинальные гайки фирмы «Вебасто») и стопорных шайб.
2. Гайки затянуть ключом с моментом 6 + 1 Нм.
3. Подсоединить заборный топливопровод к отопителю и закрепить.
4. Подсоединить заборный воздухопровод и выхлопной трубопровод к отопителю и закрепить
5. Подсоединить кабель дозирующего насоса к отопителю
6. Штекер кабельного жгута подсоединить к блоку управления разъём Хб.
7. Закрыть отопитель крышкой и зафиксировать ее.
8. Подсоединить воздухопроводы
9. Подключить клеммы автомобильного аккумулятора.

10. Удалить воздух из системы топливного обеспечения (см. 8.8).

8.8 Ввод в эксплуатацию

После установки отопителя тщательно удалить воздух из топливопровода.

УКАЗАНИЕ

Поскольку отопитель потребляет немного топлива, для наполнения всего топливопровода, ведущего к нему, при первом запуске необходимо многократное включение отопителя (что приводит к накоплению неисправности «нет старта»). Поэтому следует принудительно прокачивать топливную магистраль с помощью диагностического оборудования.

Во время пробного запуска отопителя все соединения необходимо проверить на герметичность и прочность посадки. Если отопитель автоматически выключается (аварийное отключение), необходимо найти неисправность.

9. Ремонт

9.1 Общие замечания

В этом разделе описаны допустимые работы по ремонту отопителей Air Top 2000ST в демонтированном состоянии. В случае дальнейшей разборки отопителя владелец утрачивает все гарантийные права.

При ремонте и сборке отопителя можно использовать только оригинальные запчасти.

9.1.1 Работы со снятыми компонентами

ВНИМАНИЕ

Все уплотнения между снятыми деталями, а также изоляционную прокладку на выходе выхлопных газов обязательно заменять новыми.

9.1.1.1 Очистка

- Все снятые детали промыть не этилированным бензином, затем просушить сжатым воздухом.
- Остатки уплотнений и загрязнений на деталях осторожно удалить подручным средством

9.1.1.2 Визуальный контроль

- Все детали проверить на наличие повреждений (трещины, деформацию, износ и пр.) и, если нужно, заменить.
- Штекеры и провода проверить на наличие коррозии, износ контактов, нарушения в результате усадки и пр. и, если нужно, отремонтировать или заменить.

9.1.2 Переоборудование отопителя

УКАЗАНИЕ

Фирма «Вебасто» непрерывно совершенствует свои отопители, минимизируя вероятность их выхода из строя или неправильного функционирования и продлевая срок эксплуатации.

Улучшения, которые «Вебасто» внесла в конструкцию отопителей, выпускаемых в настоящее время, могут быть произведены и на отопителях, выпущенных ранее. Для этого «Вебасто» предлагает специальные комплекты для переоборудования.

В ходе ремонта или текущего тех. обслуживания отопителей могут быть дополнительно произведены следующей работы по переоборудованию:

- Установка наружного датчика температуры (см 9.1.2.1)

9.1.2.1 Установка внешнего датчика температуры

Общая информация

Отопитель оптимально поддерживает желаемую температуру, если температура воздуха, обтекающего датчик температуры, близка к температуре воздуха в тех помещениях, которые нужно прогреть. Но это не всегда возможно, прежде всего из-за особенностей места установки отопителя. В таком случае используется внешний датчик температуры который устанавливается непосредственно в соответствующей части помещения.

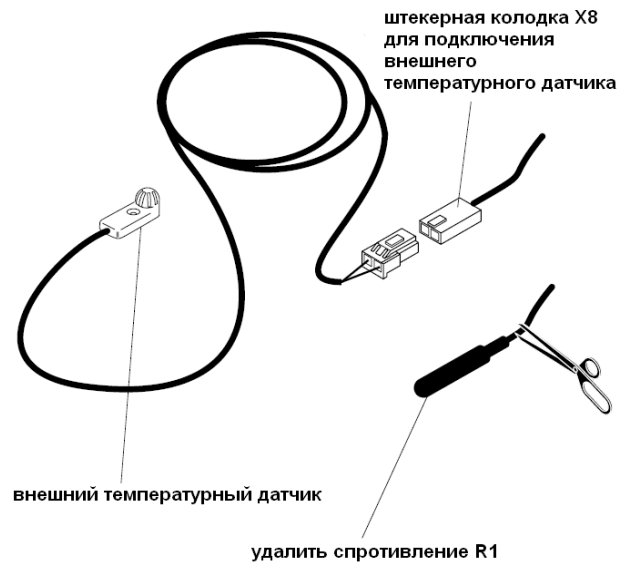
Установка

Установка производится следующим образом:

1. Выбрать место установки для наружного датчика температуры.

УКАЗАНИЕ

- Датчик температуры на должен устанавливаться так чтобы его непосредственно обдувал поток теплого воздуха, и не вблизи источников тепла (например, штатного отопителя автомобиля)
 - Его следует устанавливать на средней высоте в кабине автомобиля и на поверхности максимально приближенной к вертикальной
 - Место установки не должно находиться в зоне действия прямых солнечных лучей
 - Датчик температуры не следует устанавливать за занавесками и т.п.
2. Проложить жгут от наружного температурного датчика к органу управления
 3. Удалить сопротивление на жгуте находясь возле разъёма на орган управления)
 4. Опресовать колодку разъёма X8 вместо удаленного сопротивления
 5. Подключить выносной температурный датчик к колодке разъёма X8.
 6. Включить отопитель и проверить работу отопителя.



9.2 Разборка и сборка отопителя

9.2.1 Снятие деталей кожуха отопителя

9.2.1.1 Снятие крышки штекеров

Крышку (1, Рис.901) можно снять, поддев ее с двух сторон инструментом с тупым лезвием в местах, обозначенных «X».

9.2.1.2 Решетки на заборе и выходе отопительного воздуха

Обе решетки (5, Рис.901) можно снять повернув их и потянув на себя.

9.2.1.3 Крышки на заборе и выходе отопительного воздуха

Обе крышки (3 и 6, Рис 901) можно снять нажав на стопора фиксаторов сверху и снизу.

9.2.1.4 Верхняя часть кожуха

УКАЗАНИЕ

Крышки забора и выхода воздуха должны быть сняты.

После того как сняты решетки на входе и выходе отопительного воздуха, можно демонтировать верхнюю часть кожуха отопителя (2, Рис 901), осторожно подняв ее.

9.2.1.5 Нижняя часть кожуха

Удалить резиновое уплотнение с монтажной поверхности отопителя (около выхлопного и воздухозаборного патрубков).

УКАЗАНИЕ

Изоляционные проставки (7, Рис. 901) удерживаются кожухом.

Легко потянув с двух сторон за нижнюю часть кожуха (4) в местах, обозначенных «Y», можно снять стопор и отсоединить нижнюю часть кожуха от корпуса мотора нагнетателя воздуха. Снять изоляционные проставки (7).

9.2.2 Установка деталей кожуха отопителя

9.2.2.1 Нижняя часть кожуха

ВНИМАНИЕ

Для обеспечения стабильной работы отопителя и датчика перегрева, при установке деталей корпуса отопителя соблюдайте следующие рекомендации:

- Изоляционные проставки устанавливайте так чтобы расстояние между верхним кожухом или крышкой забора воздуха и корпусом теплообменника было не менее половины ширины изоляционной проставки.
 - Перед установкой верхней части кожуха (2) убедитесь, что изоляционные проставки надежно закреплены.
 - Если изоляционные проставки жесткие или имеют трещины, то замените их.
1. Убедитесь, что изоляционные проставки (7) установлены на теплообменник правильно.

ВНИМАНИЕ

При установке нижней части кожуха (4), соблюдайте осторожность, чтобы не повредить датчик перегрева (8, Рис 902)

2. Легко потяните за нижнюю часть кожуха пока он не войдет в фиксаторы.
3. На монтажной поверхности установить новое уплотнение.

9.2.2.2 Верхняя часть кожуха

Установите верхнюю часть кожуха (2, Рис. 901) отопителя и защелкните ее .

9.2.2.3 Крышки на заборе и выходе отопительного воздуха.

УКАЗАНИЕ

Крышки забора и крышка выхода отопительного воздуха различаются, не перепутайте при установке.

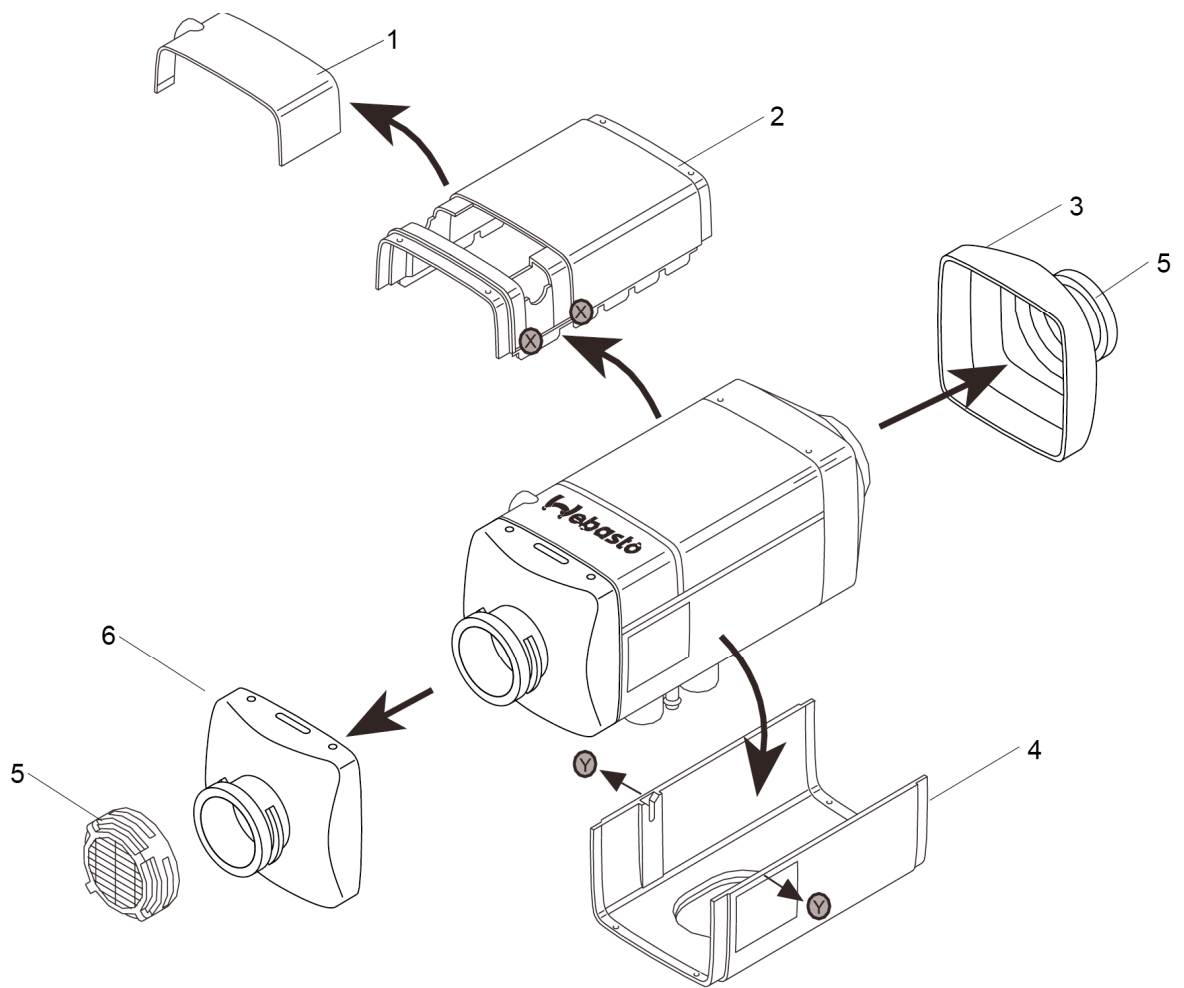
1. Решетки (5, Рис 901) надевают на крышки 6 и 3 осаживаются до щелчка.

9.2.2.4 Решетка на входе и выходе нагреваемого воздуха из отопителя

1. Решетка устанавливается на заборную и выходную крышки и фиксируется при вращении (5, рис 901).

9.2.2.5 Указания для подключения жгута

1. Кабельный жгут может быть выведен при монтаже на правую или левую сторону отопителя сквозь крышку (1, рис 901) при установке крышки в верхнюю часть корпуса нажать на неё до характерного щелчка.



1. Крышка с проходом для жгута
2. Верхняя крышка
3. Крышка выхода нагретого воздуха
4. Нижняя крышка
5. Решетка забора воздуха
6. Крышка забора воздуха для нагрева
7. Термоизоляционная проставка (4 шт.)

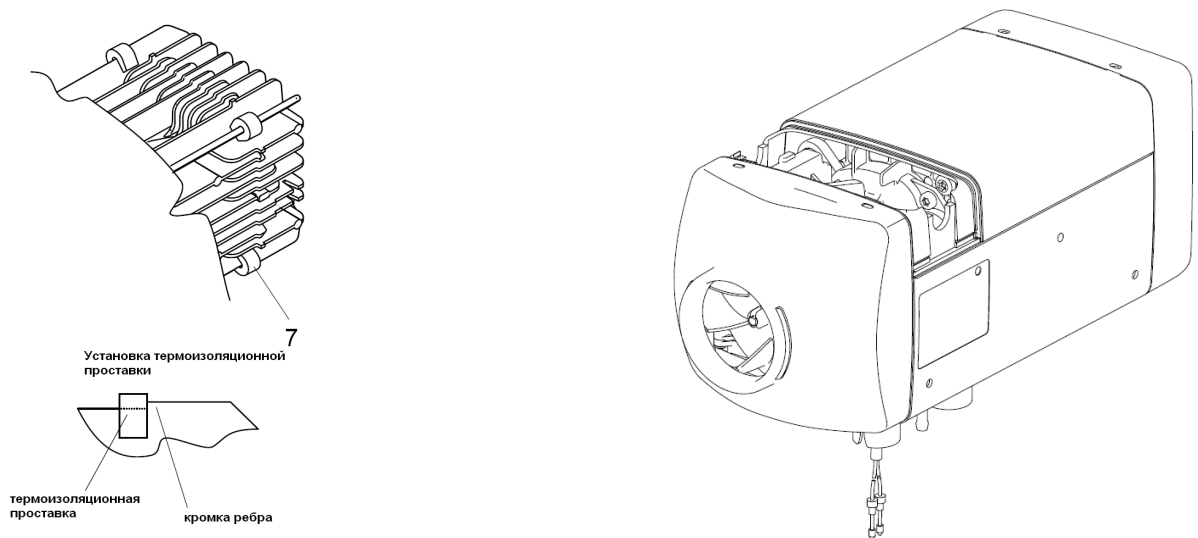


Рис. 901 Снятие/установка деталей кожуха

9.2.3 Замена блока управления

9.2.3.1 Разборка

1. Снять отопитель (см. 8.7.1.1)
2. Разобрать корпус (см. 9.2.1)
3. Аккуратно раздвинуть фиксатор на крыльчатке нагнетателя воздуха (2 мя плоскими отвертками)
4. Снять крыльчатку нагнетателя с вала (1 рис 902)
5. Извлечь разъёмы из блока управления
6. Саморезы 2 вывернуть и блок управления 3 снять.
7. Произвести ремонтные работы со снятыми элементами.

УКАЗАНИЕ

Блок управления ремонтным работам не подлежит.

9.2.3.2 Сборка

1. Блок управления (3, Рис. 902) привести в установочное положение и зафиксировать винтами (2)
2. Момент затяжки винтов $0,7 \pm 0,07$ Нм.
3. Крыльчатку нагнетателя воздуха (1) надеть на вал мотора. Осадить её до щелчка фиксаторов в канавку на валу.
4. Подключить штекерные разъёмы на блок управления (рис. 701) согласно схеме.
5. Собрать детали корпуса. (см. 9.2.2)
6. Установить отопитель на транспортное средство. (см. 9.2.2)
7. Проверить значение CO₂, при необходимости отрегулировать (см. 6.2)
8. Проверить лёгкость вращения крыльчатки от руки. При последующем включении обратить внимание на возможные шумы.

ВНИМАНИЕ

Крыльчатка должна быть свободна от посторонних предметов.

9.2.4 Замена датчика перегрева

9.2.4.1 Разборка

1. Снять отопитель (см. 8.7.1.1)
2. Снять детали корпуса (см. 9.2.1)
3. Снять термоизоляционные проставки с теплообменника (9, Рис.902)
4. Отключить разъём X5 от блока управления (3)

ВНИМАНИЕ

Не тяните за электропроводку

5. Извлечь датчик перегрева (8, рис902) с помощью подходящего инструмента (вид А, Рис 902.) из ребер теплообменника
6. Удалить датчик перегрева (8)

9.2.4.2 Сборка

1. Произвести проверку датчика перегрева (8, Рис.902) (см 6.3.3)
2. Привести датчик (8) перегрева в установочное положение и вставить с усилием от руки.

ВНИМАНИЕ

Не допускается замыкание проводки датчика на фиксирующую скобу / теплообменник.

3. Убедитесь, что датчик (8) установлен правильно, в паз на оребрении теплообменника
4. Подсоединить штекер X5 к блоку управления (3). Жгут от датчика должен располагаться параллельно рёбрам теплообменника
5. Установить теплоизолирующие проставки (9) на теплообменник (7)
6. Собрать детали корпуса (см. 9.2.2)
7. Установить отопитель (см.. 8.7.1.2)

9.2.5 Замена мотора нагнетателя воздуха

Нагнетатель воздуха может быть заменен только целиком, ремонту не подлежит.

9.2.5.1 Разборка

1. Снять отопитель (см. 8.7.1.1)
2. Разобрать корпус (см. 9.2.1)
3. Снять блок управления (см. 9.2.3.1)

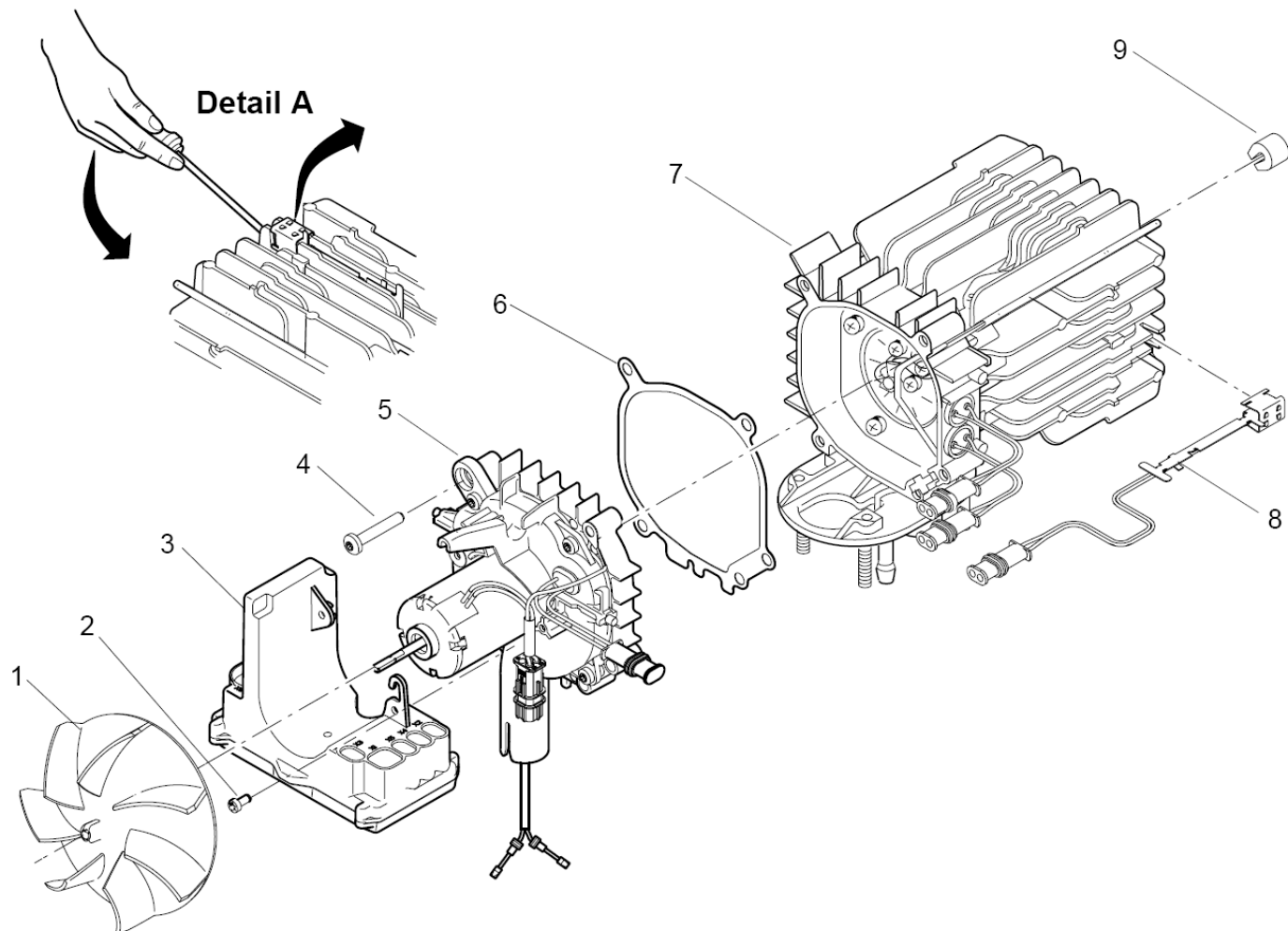
УКАЗАНИЕ

Для снятия нагнетателя необходимо вывернуть 5 «внешних» винтов крепления нагнетателя к теплообменнику.

4. Вывинтить винты (4), (рис 902)
5. Снять нагнетатель воздуха (5) с теплообменника (7).
6. Провести работы со снятыми компонентами (см. 9.1.1)

9.2.5.2 Сборка

1. Убедитесь, что поверхность нагнетателя (5) и плоскость теплообменника (7) не повреждены
2. Установить новое уплотнение (6) на фланец нагнетателя (5)
3. Нагнетатель (5) спозиционировать на теплообменнике и закрепить винтами (4), при этом установить заземляющий провод жгута под винт.
4. Затянуть винты (4) с моментом $6,0 \pm 0,6$ Нм
5. Установить блок управления
6. Собрать корпус (см. 9.2.2)
7. Установить отопитель (см. 8.7.1.2)
8. Проверить CO₂ и при необходимости отрегулировать.



1. Крыльчатка нагнетателя воздуха
2. Винты крепления блока управления (2)
3. Блок управления
4. Винты крепления нагнетателя к блоку управления (5)
5. Мотор нагнетателя
6. Плоская прокладка
7. Теплообменник
8. Датчик перегрева
9. Термоизолирующая проставка

Рис. 902 Разборка отопителя
 Замена блока управления, датчика перегрева и нагнетателя воздуха

9.2.6 Замена датчика пламени (только для бензиновой модификации)

9.2.6.1 Разборка

1. Снять отопитель (см. 8.7.1.1)
2. Разобрать корпус. (см. 9.2.1)
3. Снять блок управления (см 9.2.3.1)
4. Снять нагнетатель воздуха (см. 9.2.5.1)
5. Вывинтить два винта (2, Рис 903) и снимите прижимную пластину (3)
6. Выдавить внутрь резиновое уплотнение жгута (11) из теплообменника (9).
7. Аккуратно отогнуть фиксирующую скобу (4, рис 903) и вытащить датчик пламени(1) из горелки (5).
8. Утилизировать датчик пламени.
9. Провести работы со снятыми компонентами (см. 9.1.1)

9.2.6.2 Сборка

ВНИМАНИЕ

Кабель датчика пламени должен располагаться под топливной трубкой

1. Датчик пламени (1, рис 903) завести под топливную трубку, штекер просунуть в отв. теплообменника, вставить кабельное уплотнение на место (изнутри в отв. 9).
2. Кабель с защитной изоляцией провести под скобой (4) и установить датчик пламени(1) в горелку (5)
3. Подогнуть фиксирующую скобу (4)
4. Пластины (3) закрепить винтами (2)
5. Затянуть винты (2) с моментов 6 ± 0.6 нм.
6. Подтянуть кабель датчика пламени
7. Установить нагнетатель (см. 9.2.5.2)
8. Установить блок управления (см 9.2.3.2.)
9. Собрать корпус (см. 9.2.2.)
10. Установить отопитель (см. 8.7.1.2)

Замена штифта накала

9.2.7.1. Разборка

1. Снять отопитель (см. 8.7.1.1)
2. Разобрать корпус (см. 9.2.1)
3. Снять блок управления (см. 9.2.3.1)
4. Демонтировать нагнетатель (см. 9.2.5.1)
5. Кабельное уплотнение (10, рис 903) вытащить наружу из теплообменника (9)

6. 4 винта (2) отвернуть и снять прижимную пластину (3)

УКАЗАНИЕ

Убедитесь, что горелка (5) отделена от жаровой трубы (13)

7. Аккуратно поворачивая извлечь горелку.

ВНИМАНИЕ

При извлечении штифта соблюдать осторожность. Штифт не вращать.

Возможна блокировка штифта продуктами сгорания

8. Ослабить винт (7) и вытащить штифт (6) из горелки
9. Извлечь жаровую трубу (13) и уплотнение (12) из теплообменника (9). Уплотнение подлежит замене.
10. Провести работы со снятыми компонентами

9.2.7.2. Сборка

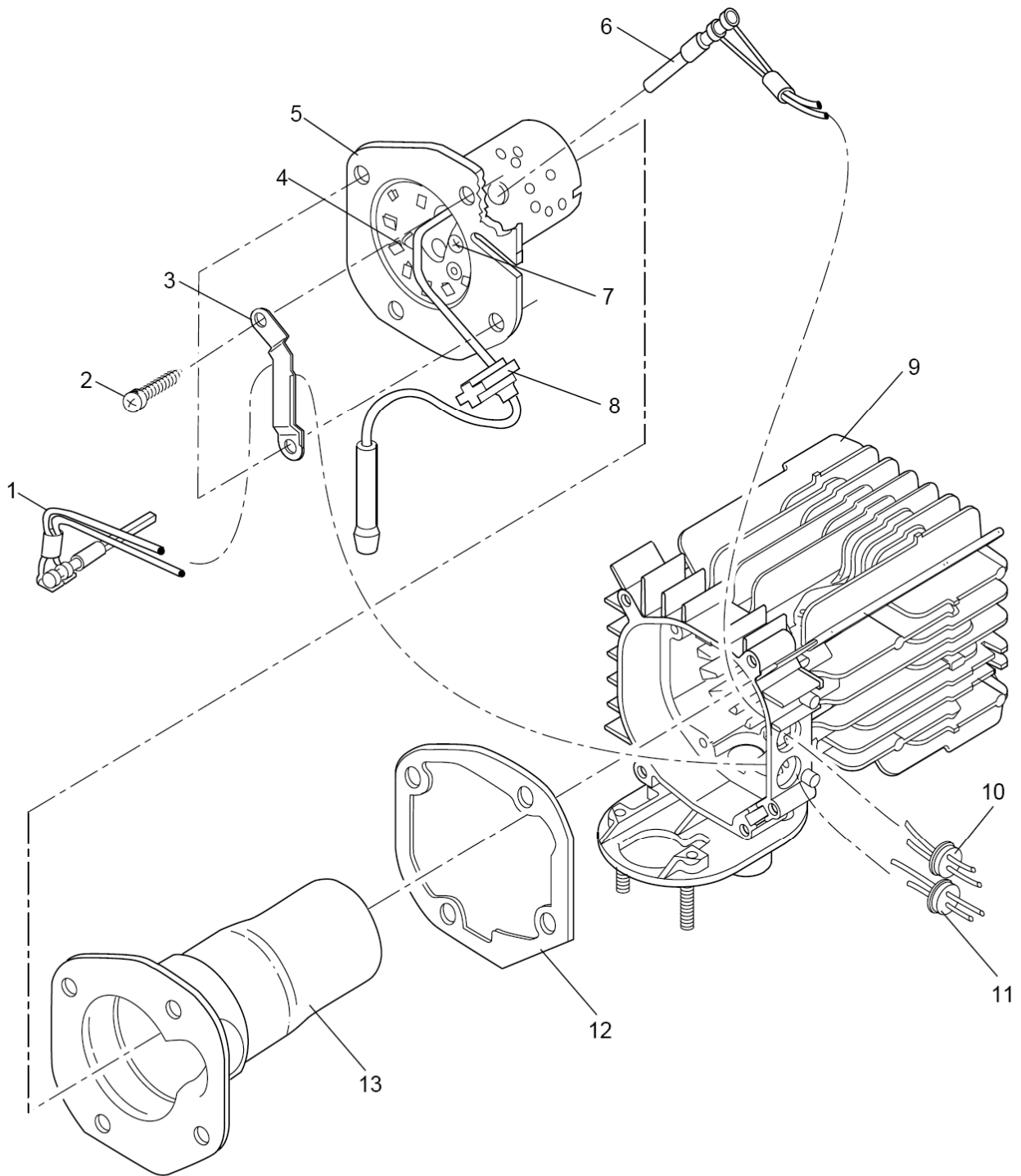
1. Новое уплотнение (12, рис 903) установить в теплообменник (9) и привести жаровую трубу (13) в установочное положение
2. Убедитесь, что отв. для пилотного пламени не загрязнено. При необходимости прочистить его стержнем $\varnothing 4$ мм.
3. Штифт накала вставить в тарелку (5) и расположить защитную изоляцию в прорезе тарелки (5)

ВНИМАНИЕ

При монтаже штифта накала убедиться в отсутствии касания его с теплообменником.

Штифт должен быть вставлен в горелку до упора

4. закрепить штифт накала (6) винтом (7). Винт затянуть с моментом 0,5 нМ
5. Горелку (5) вставить в теплообменник (9). Обратить внимание , что кабель датчика пламени должен располагаться под топливной трубкой.
6. Штекеры штифта накала и датчика пламени просунуть в отв. теплообменника и установить кабельное уплотнение (10) на место.



- 1. Датчик пламени (бензин)
- 2. Винт
- 3. Прижимная пластина.
- 4. Прижимная скоба
- 5. Горелка (бензиновая)
- 6. Штифт накаливания
- 7. Винт фиксации штифта

- 8. Уплотнительная прокладка топливной трубки
- 9. Теплообменник
- 10. Кабельное уплотнение штифта накала
- 11. Кабельное уплотнение датчика пламени
- 12. Уплотнение
- 13. Жаровая труба

Рис. 903 Замена горелки, штифта накаливания, датчика пламени, жаровой трубы и теплообменника.

9.2.8. Замена горелки, жаровой трубы и теплообменника

9.2.8.1 Разборка отопителя

1. Демонтировать отопитель (8.7.1.1)
2. Разобрать корпус (9.2.1)
3. Снять блок управления (9.2.3.1)
4. Снять датчик перегрева (9.2.4.1)
5. Снять нагнетатель (9.2.5.1)
6. Снять датчик пламени на бензиновой версии (9.2.6.1)
7. Снять штифт накала (9.2.7.1)

ВНИМАНИЕ

При проведении следующих работ убедитесь, что топливная трубка не деформирована.

8. Снять тарелку (5) рис903)
9. Вытащить жаровую трубу (13) и уплотнение (12) из теплообменника (9). Уплотнение (12) подлежит замене.
10. Провести работы на снятых компонентах (9.1.1)

9.2.8.2 Сборка

1. Установить новое уплотнение (12) в теплообменник (9) и привести жаровую трубу (13) в установочное положение.
2. Установить штифт накала (9.2.7.2)
3. Датчик пламени (только бензиновое исполнение 9.2.6.2)

ВНИМАНИЕ

При следующих работах обратить внимание на целостность топливной трубки.

4. Горелку (5) установить в теплообменник (9). Кабель датчика пламени должен проходить под топливной трубкой.
5. Горелку (5) и прижимную планку 3 закрепить винтами (2).
6. Винты (2) затянуть с моментом $6\pm 0,6$ нМ
7. Установить нагнетатель (9.2.5.2)
8. Установить блок управления (9.2.3.2)
9. Установить датчик перегрева (9.2.4.2)
10. Установить термоизолирующие проставки (11)
11. Собрать корпус (9.2.2)
12. Установить отопитель (8.7.1.2)

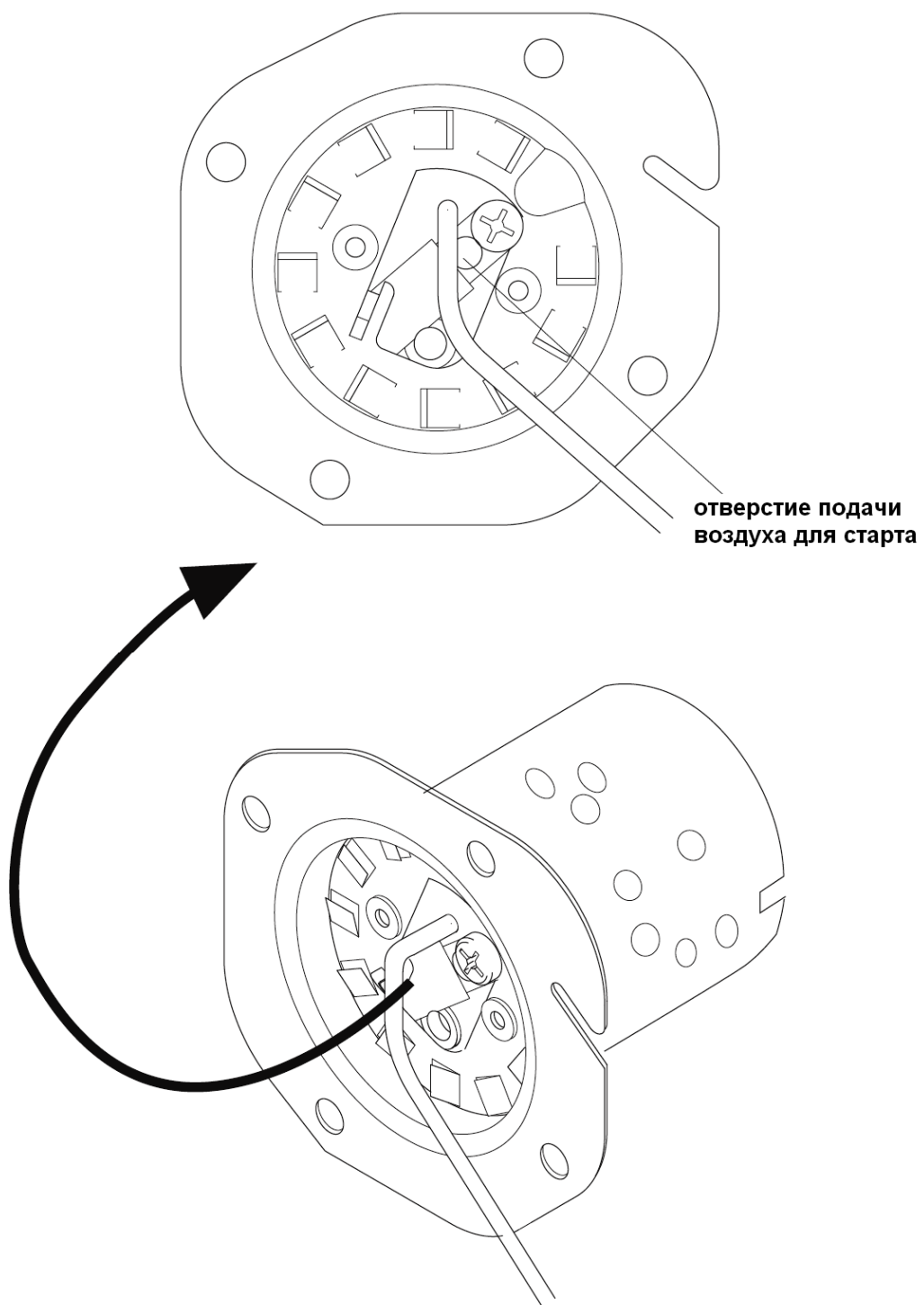


Рис. 904. Отверстие подачи стартового воздуха в горелку

10. Упаковка, хранение и отгрузка

Отопитель или его детали, которые отсылаются фирме ООО «Вебасто Рус» для проверки или ремонта, необходимо очистить и упаковать, чтобы они при погрузке, транспортировке и хранении на складе были защищены от повреждений.

При хранении отопителя на складе нельзя допускать превышения температур окружающего воздуха, указанных в разд. 4 (+85 °С и – 40 °С).