

Инструкция по монтажу

Пульт управления

UniControl



UniControl

Русский

Содержание

1	Об этой инструкции	3	7	Устранение неисправностей	9
1.1	Цель этого документа	3	7.1	Вывод ошибок	9
1.2	Прилагаемая документация	3			
1.3	Работа с этой инструкцией	3	8	Технические характеристики	10
1.4	Применяемые условные обозначения и предупреждения	3	9	Электрические соединения	11
2	Безопасность	3			
2.1	Квалификация персонала, выполняющего монтаж	3			
2.2	Инструкции и установленные законами положения	3			
2.3	Правила техники безопасности	4			
3	Описание оборудования	4			
3.1	Комплект поставки	4			
3.2	Заводская табличка	4			
3.3	Принцип действия	4			
4	Монтаж пульта управления	5			
4.1	Указания по монтажу	5			
4.2	Требования к месту монтажа	5			
4.3	Монтаж пульта управления	5			
5	Первый пуск	6			
5.1	Указания для первого пуска	6			
6	Сервисное меню	7			
6.1	Вызов сервисного меню	7			
6.2	Выбор отопителя вручную	7			
6.3	Выбор функции ADR	7			
6.4	Разблокировка отопителя	8			
6.5	Сброс на заводские настройки	8			

1 Об этой инструкции

1.1 Цель этого документа

Эта инструкция по монтажу является составной частью изделия и содержит всю информацию о правильном и надёжном монтаже.

1.2 Прилагаемая документация

Вся документация находится на прилагаемом DVD и в интернете на <http://dealers.webasto.com>.


В печатном виде к этому прибору прилагается следующая документация:


- Краткое руководство
- Рекомендации к первому пуску в эксплуатацию



1.3 Работа с этой инструкцией

- ▶ При необходимости распечатайте эту инструкцию.
- ▶ Перед установкой прибора прочитайте эту инструкцию по монтажу.
- ▶ Перед включением прибора прочитайте инструкцию по эксплуатации.

1.4 Применяемые условные обозначения и предупреждения

Тексты со знаком  ссылаются на отдельные документы, которые прилагаются к оборудованию или их можно запросить на Webasto.

Тексты со знаком  указывают на технические особенности.

Тексты со знаком  или  указывают на возможные повреждения оборудования, опасность несчастного случая или травмирования.

Выделение	Пояснение
✓	Условие для следующего выполнения действий
▶	Указание на выполнение действий

2 Безопасность


2.1 Квалификация персонала, выполняющего монтаж

Персонал, выполняющий монтаж, должен соответствовать следующим требованиям:

- Успешно пройти обучение у специалистов фирмы Webasto
- Обладать квалификацией, необходимой для работ с техническими системами

2.2 Инструкции и установленные законами положения

- ▶ Перед включением отопителя прочитайте инструкцию по эксплуатации и следуйте её указаниям.

Директивы	Номер типовой лицензии для UniControl
Подавление радиопомех	ECE R10  05 8205 UniControl

Положения этих документов являются обязательными в области действия рамочных директив 70/156/EWG и/или 2007/46/EG (для новых типов автомобилей с 29.04.2009) и должны соблюдаться также в тех странах, где нет специальных требований к этому оборудованию. Несоблюдение инструкций по монтажу ведёт к прекращению действия типовой лицензии отопителя и вместе с ней общего разрешения к эксплуатации автомобиля. У автомобилей с типовой лицензией ЕС не требуется регистрация в соответствии с § 19, раздел 4 приложения VIII b для допуска транспортного средства к эксплуатации (StVZO). Соблюдайте положения о допуске в той стране, где эксплуатируется оборудование.

Применение по назначению

Пульт UniControl предназначен для управления жидкостными и воздушными отопителями Webasto при обогреве кабин и предпусковом подогреве двигателя.

Пульт управления UniControl в настоящее время разрешён для подключения к определённым жидкостным и воздушным отопителям.



ОПАСНОСТЬ

- Из-за опасности отравления и удушья не разрешается работа отопителя в закрытых помещениях.
- Перед заправкой автомобиля всегда выключайте отопитель.
- Неквалифицированное обслуживание, монтаж или ремонт отопителей Webasto и пультов управления может стать причиной возгорания или привести к утечке смертельно опасного угарного газа. Это может причинить тяжёлый вред здоровью, вплоть до смертельного исхода.
- Webasto не несёт никакой ответственности за нарушения и повреждения, возникшие в результате несоблюдения инструкций по монтажу и эксплуатации, а также содержащихся в них указаний. Исключение ответственности распространяется также на:
 - монтаж, выполненный необученным персоналом
 - неправильное применение
 - ремонт, выполненный не в сервисном центре Webasto
 - применение не оригинальных запчастей
 - переделку отопителя без согласования с Webasto
- Всегда полностью заменяйте пульт управления в случае обнаружения ошибок в его действии.

2.3 Правила техники безопасности

Правила техники безопасности при монтаже



ВНИМАНИЕ

Опасность короткого замыкания токопроводящих частей

- ▶ Перед монтажом отсоедините бортовую электрическую сеть автомобиля от аккумуляторной батареи.



ВНИМАНИЕ

Опасность порезов об острые кромки

- ▶ Предусмотрите защиту от острых кромок.

Правила техники безопасности при эксплуатации



ПРЕДУПРЕЖДЕНИЕ

Опасность взрыва в атмосфере с горючими парами или пылью, а также при наличии опасных материалов (например, на топливозаправочных станциях, нефтехранилищах, складах топлива, угля, дерева или зерна)

- ▶ Не включайте и не эксплуатируйте отопитель.



ПРЕДУПРЕЖДЕНИЕ

Опасность отравления и удушья отработанными газами в закрытых помещениях без вытяжной вентиляции

- ▶ Не включайте и не эксплуатируйте отопитель.

3 Описание оборудования

3.1 Комплект поставки

- UniControl
- Краткое руководство
- DVD (документация)
- Адаптерный провод
- Лист указаний по первому пуску в эксплуатацию

3.2 Заводская табличка

Заводская табличка закреплена на задней стороне пульта управления.

3.3 Принцип действия

Пульт управления

Пульт UniControl предназначен для управления жидкостными и воздушными отопителями Webasto при обогреве кабин и предпусковом подогреве двигателя.

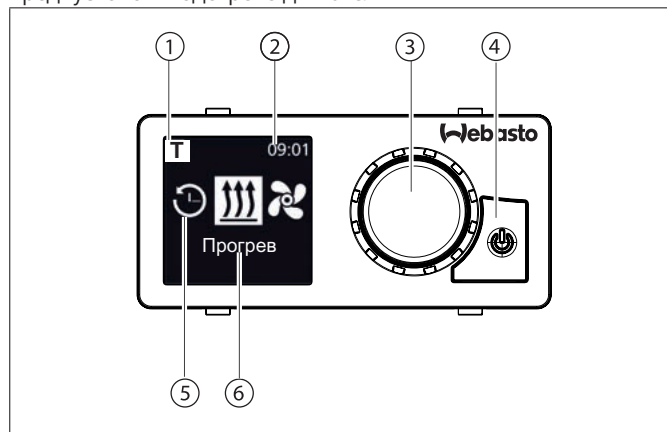


Fig. 01: Пульт управления UniControl

Таймер включен, индикация ADR (зависит от исполнения)

- 1 Таймер (время включения)
- 2 Текущее время
- 3 Ручка управления
- 4 Кнопка быстрого старта с индикацией состояния
- 5 Знак выбора меню
- 6 Наименование пункта меню

4 Монтаж пульта управления

4.1 Указания по монтажу



ОСТОРОЖНО

Опасность пожара из-за повреждения проводов при сверлении

Ожоги

- ▶ Прокладывайте провода за монтажной поверхностью вне зоны сверления отверстий.



ОСТОРОЖНО

Возможны травмы при касании острых кромок

Повреждения кожи, порезы

- ▶ Надевайте защитные перчатки при монтаже.

4.2 Требования к месту монтажа



Выполняйте установленные законами требования.

Место монтажа должно соответствовать следующим требованиям:

- ✓ В салоне автомобиля
- ✓ Лёгкая доступность
- ✓ Хорошая видимость
- ✓ Чистое, сухое, обезжиренное место
- ✓ Защищено от влажности и сырости
- ✓ Защищено от высоких температур, не в прямом потоке тёплого воздуха
- ✓ Достаточно свободного пространства за местом монтажа

4.3 Монтаж пульта управления

Монтаж

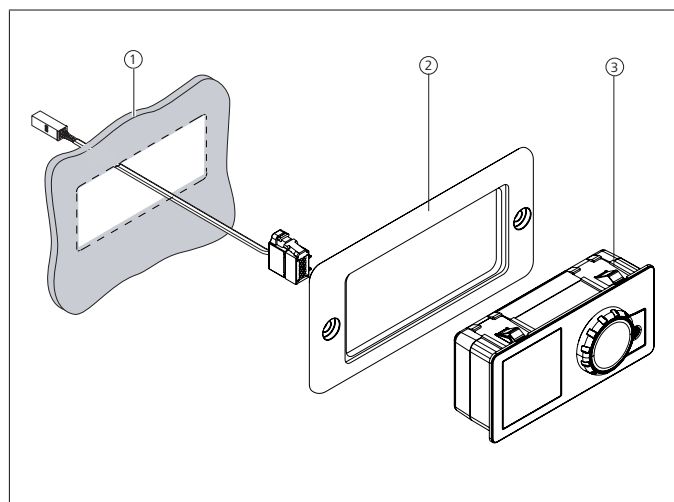


Fig. 02: Монтаж пульта управления

- 1 Место монтажа
- 2 Опция: монтажная рамка
- 3 Пульт управления

- ▶ Определите место монтажа.
- ▶ Вырежьте монтажное отверстие.
- ▶ Определите проход для жгута проводов пульта управления.
- ▶ Проведите жгут проводов пульта управления через монтажное отверстие.
- ▶ Подключите штекер.
- ▶ Осторожно вставьте пульт управления.

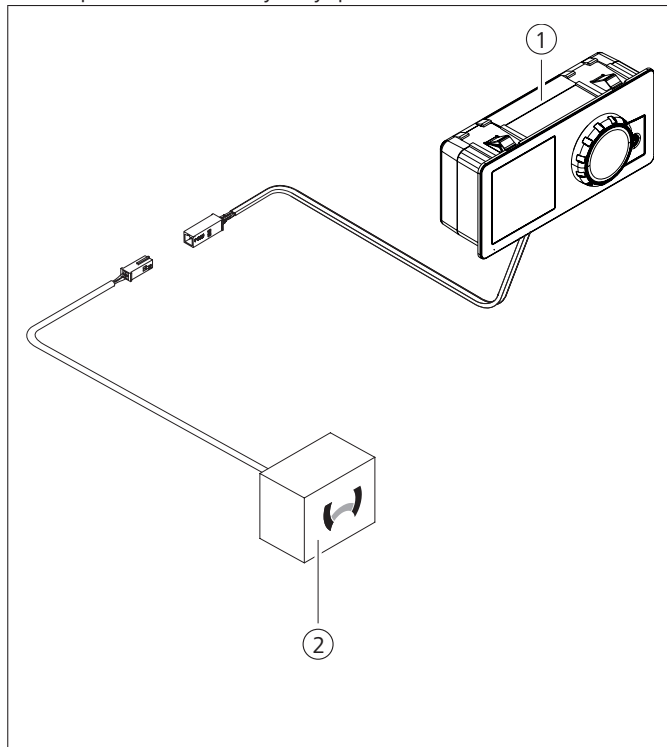


Fig. 03: Пример соединения пульта управления (1) с отопителем (2)

5 Первый пуск

5.1 Указания для первого пуска



ПРЕДУПРЕЖДЕНИЕ

Вдыхание ядовитых газов в закрытом помещении

Опасность отравления и удушья

- ▶ Никогда не включайте отопитель, в т.ч. с программируемым пуском, в закрытых помещениях, таких как гаражи или сервисные центры без вытяжки отработанных газов.
- ▶ В сервисных центрах с вытяжкой отработанных газов убедитесь, что вытяжка работает.



ПРЕДУПРЕЖДЕНИЕ

Перевозка опасных грузов (ADR): программирование включения отопления не допускается

- ▶ Выберите в меню и подтвердите функцию ADR. См. „6.3 Выбор функции ADR“ на стр. 7.
- ▶ Выполняйте дополнительные требования при монтаже отопителя в автомобиле для перевозки опасных грузов.

- ✓ Отопитель правильно смонтирован.
- ✓ Пульт управления правильно смонтирован.
- ✓ Бортовая электрическая сеть автомобиля подключена к аккумуляторной батарее.

Выбор отопителя



Не требуется, если отопитель распознаётся автоматически

Поворачивая ручку управления, выберите установленный отопитель.



Fig. 04: Пункт меню "Отопитель"

- ▶ Нажмите на ручку управления.

Установка дня недели:



Fig. 05: День недели

- ▶ Поворачивая ручку управления, выберите день недели.

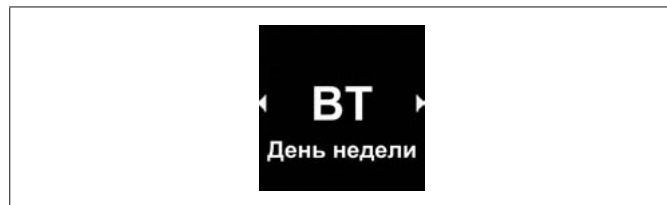
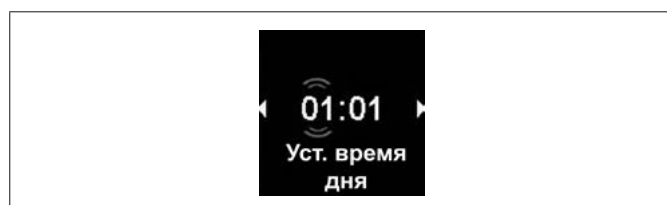


Fig. 06: Установка часа

Установка времени:



- ▶ Поворачивая ручку управления, установите час.
- ▶ Нажмите на ручку управления.
- ▶ Поворачивая ручку управления, установите минуты.
- ▶ Нажмите на ручку управления.



Fig. 07: Главное меню

После появления главного меню первый пуск закончен.



Выбранный отопитель можно изменить позднее через сервисное меню. См. „6.2 Выбор отопителя вручную“ на стр. 7.

6 Сервисное меню

6.1 Вызов сервисного меню

При первом пуске



При перезагрузке все настройки, кроме дня недели, текущего времени и языка, сбрасываются на заводские значения (первоначальные значения, установленные специалистами сервисной службы).

- ▶ В главном меню выберите знак "Настройки" .

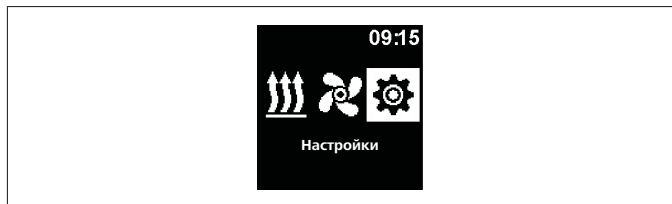


Fig. 08: Пункт меню "Настройки"

- ▶ Нажмите на ручку управления.
- ▶ Выберите пункт меню "Перезагрузка".

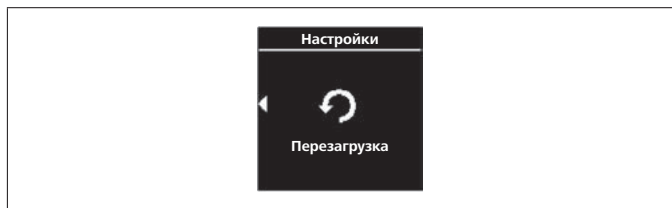


Fig. 09: Пункт меню "Перезагрузка"

- ▶ Нажмите на ручку управления.

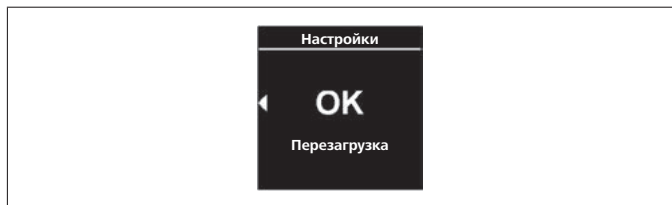


Fig. 10: Пункт меню "Подтвердить перезагрузку"

- ▶ Для подтверждения выбора меню ещё раз нажмите на ручку управления.
- ▶ **Сразу одновременно нажмите и держите нажатыми 3 секунды ручку управления и кнопку быстрого старта.**
- ▶ На дисплее появится сервисное меню.



Fig. 11: Пункт меню "Отопитель"

Поворачивая ручку управления по часовой стрелке выбирайте пункты меню.

6.2 Выбор отопителя вручную

- ▶ Вызовите сервисное меню.



Fig. 12: Пункт меню "Отопитель"

- ▶ Нажмите на ручку управления.



Fig. 13: Пункт меню "Отопитель", здесь: Thermo 90 ST



Как правильно выбрать отопитель приведено в таблице в приложении.

- ▶ Поворачивая ручку управления, выберите установленный отопитель.
- ▶ Нажмите на ручку управления, отопитель выбран.
- ▶ Поворачивая ручку управления против часовой стрелки, выберите "Назад".
- ▶ Нажмите на ручку управления.

6.3 Выбор функции ADR

- ▶ Вызовите сервисное меню.
- ▶ Поворачивайте ручку управления по часовой стрелке.
- ▶ Выберите пункт меню "ADR".



Fig. 14: Пункт меню "ADR"

- ▶ Нажмите на ручку управления (выберите ADR „On“ или „Off“)

Поворачивая ручку управления против часовой стрелки, выберите "Назад".



„Off“: UniControl с функцией таймера (заводская установка)

„On“: UniControl не имеет функцию таймера.

6.4 Разблокировка отопителя



ОСТОРОЖНО

Опасность пожара

Ожоги

- ▶ Устраните причину неисправности.
- ▶ Разблокировку отопителя разрешается выполнять только обученным специалистам.



ВНИМАНИЕ

Возможно повреждение отопителя

- ▶ Устраните причину неисправности.
- ▶ Разблокировку отопителя разрешается выполнять только обученным специалистам.

- ▶ Вызовите сервисное меню.
- ▶ Поворачивайте ручку управления по часовой стрелке.
- ▶ Выберите пункт меню "Разблокировать отопитель".



Fig. 15: Пункт меню "Разблокировать отопитель"

- ▶ На дисплее показано "Разблокировать отопитель", нажмите на ручку управления.
- ▶ Поворачивая ручку управления, выберите „ОК Удалить код ошибки“ или „Назад“ (прервать).
- ▶ Нажмите на ручку управления. Коды ошибок в отопителе будут удалены.

6.5 Сброс на заводские настройки



При выполнении „Сбросить на заводские настройки“ пульт управления переходит в состояние поставки. Все предустановки удаляются.

- ▶ Вызовите сервисное меню.
- ▶ Поворачивайте ручку управления по часовой стрелке.
- ▶ Выберите пункт меню „Заводские настройки“.

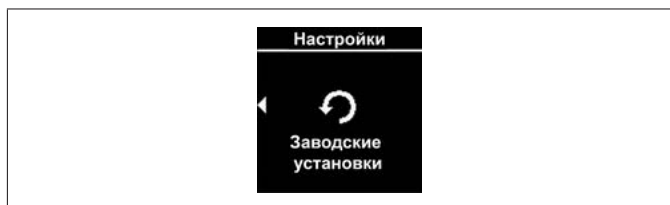


Fig. 16: Пункт меню „Заводские настройки“

- ▶ Нажмите на ручку управления.
- ▶ Поворачивая ручку управления, выберите „ОК перезагрузка“ или „Назад“ (прервать).
- ▶ Нажмите на ручку управления. Пульт управления сбрасывается в состояние поставки.

7 Устранение неисправностей

7.1 Вывод ошибок



Если во время работы отопителя возникает неисправность, то отопитель выдаёт на пульт управления код ошибки.

► Нажатием на кнопку быстрого старта нужно подтвердить ошибку.



Возникшая ошибка показана на дисплее пульта управления как Txx, Fxx или Hxx, а также красным миганием кнопки быстрого старта. Сообщение об ошибке сохраняется в памяти ошибок. Сохранённые ошибки можно увидеть в меню в „Настройках“.



Дальнейшая информация приведена в инструкции по эксплуатации отопителя.

Таблица ошибок "Txx" пульта управления

Код ошибки	Ошибка	Описание ошибки	Устранение неисправностей
Ted	Превышение напряжения питания	Питающее напряжение больше 36 В.	Проверьте электрику автомобиля.
Te3	Неисправна подсветка дисплея	-	Свяжитесь с сервисным центром Webasto.
Te4	Неисправен светодиодный индикатор состояния		
T12	Нарушение связи на W-шине	-	Проверьте подключение.
Te7/Te8	-	-	Свяжитесь с сервисным центром Webasto.
Tea	Неправильный ответный сигнал от отопителя (ST)	-	Проверьте подключение.
Tec	Заедание ручки управления	Ручка управления нажата дольше 10 секунд.	Свяжитесь с сервисным центром Webasto.
T46	Большой ток/короткое замыкание на выходе	Ток больше 500 мА.	Проверьте подключение. Убедитесь, что потребители на выходе не потребляют ток более 500 мА.
Te0	Пониженное напряжение	Питающее напряжение ниже значения, установленного специалистами сервисной службы.	Зарядите аккумуляторную батарею и проверьте электрику автомобиля.
T84	Низкое напряжение	Питающее напряжение ниже 8 В.	
Te1	Низкая или высокая температура окружающей среды	Температура окружающей среды вне рабочего диапазона -20 °C ... +70 °C.	Ошибка исчезает автоматически, когда температура возвращается в допустимые пределы -20°C ... +70°C.
Teb	Ошибка RTC	-	При перерыве в электропитании более 8 минут: заново введите день и время. Если ошибка появляется без сбоев электропитания: обратитесь в сервисную службу.
Tee	-	-	Свяжитесь с сервисным центром Webasto.

Ошибки при подключенном отопителе

Код ошибки	Ошибка	Описание ошибки	Устранение неисправностей
F01 ... F15 F01 ... F99	Ошибка отопителя (аналоговый)	См. руководство на отопитель для сервисных центров	Свяжитесь с сервисным центром Webasto.
H01 ... Hxx	Ошибка отопителя (W-шина)		

8 Технические характеристики

Параметр	Значения
Номинальное напряжение [В]	12 или 24
Максимальный потребляемый ток (при работе без внешнего реле, в зависимости от яркости дисплея) [мА]	20 ... 40
Максимальный потребляемый ток (в режиме ожидания) [мА]	0,8
Допустимая рабочая температура [°C]	-40 ... +70
Допустимая температура при хранении [°C]	-40 ... +90
Размеры пульта управления [мм] (длина x глубина x высота)	30,6 x 88,6 x 41,6
Вес [г]	55

9 Электрические соединения

Обозначения клемм

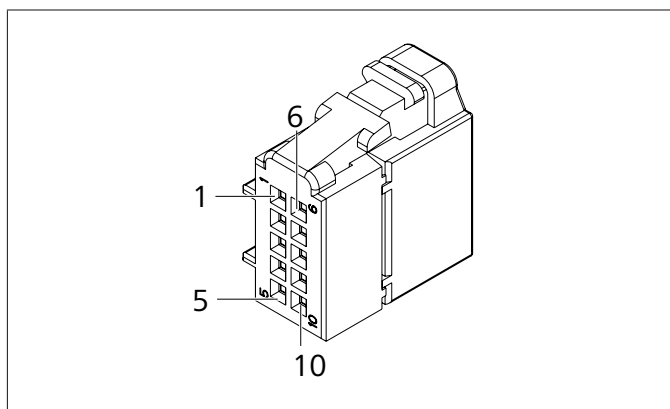


Fig. 17: Штекер жгута проводов UniControl

Клемма	Наименование	Примечание
1	Клемма 31 (автомобиль)	Аккумуляторная батарея -
2	W-шина	Передача данных на отопитель
3	Переключающий выход	Аналоговый сигнал включения к отопителю
4	Переключающий вход	Кнопка, аналоговое включение через кратковременный потенциал массы (клемма 31).
5	Клемма 30 (автомобиль)	Аккумуляторная батарея +
6	Температурный переключатель -	Заданная температура (только у аналоговых воздушных отопителей)
7	Температурный переключатель +	
8	-	-
9	Клемма 58 (автомобиль)	Подсветка приборной панели
10	Клемма 15 (автомобиль)	Плюс зажигания

Размеры (мм)

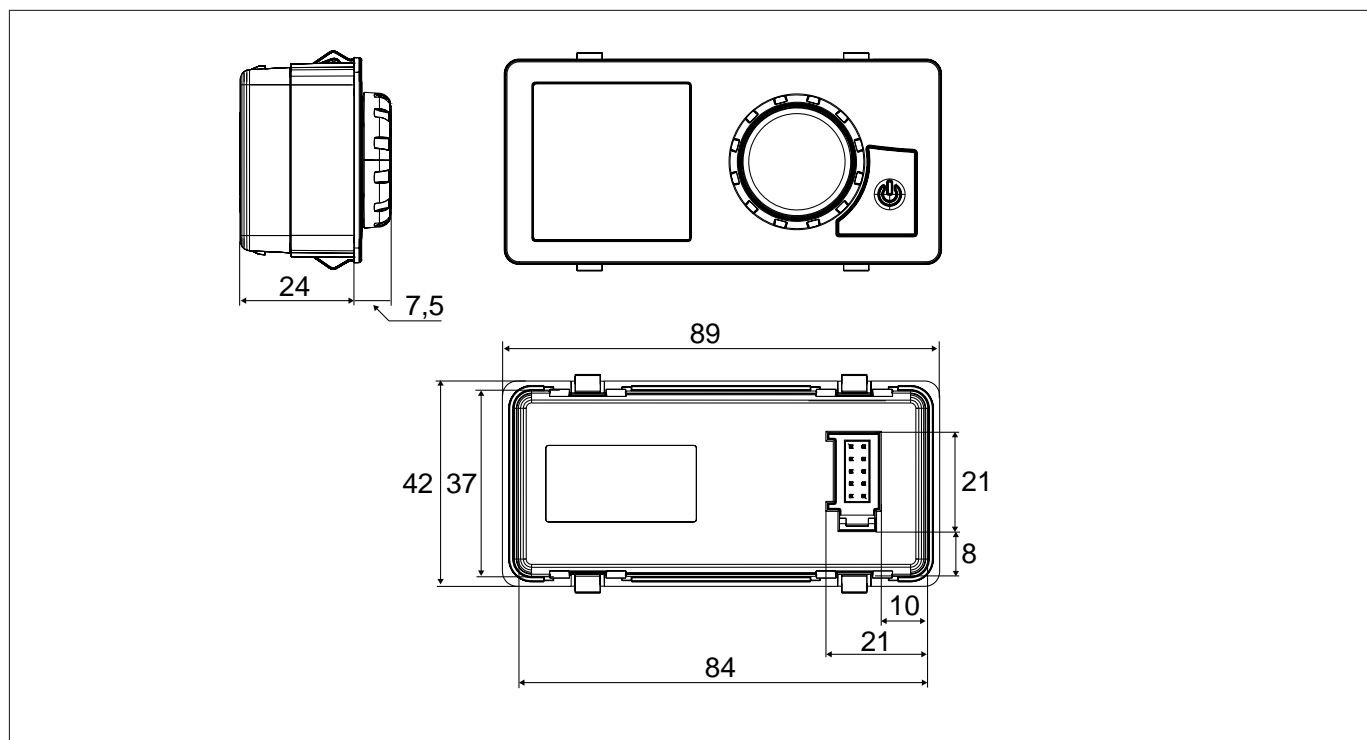


Fig. 18: Размеры UniControl

Шаблон отверстий UniControl

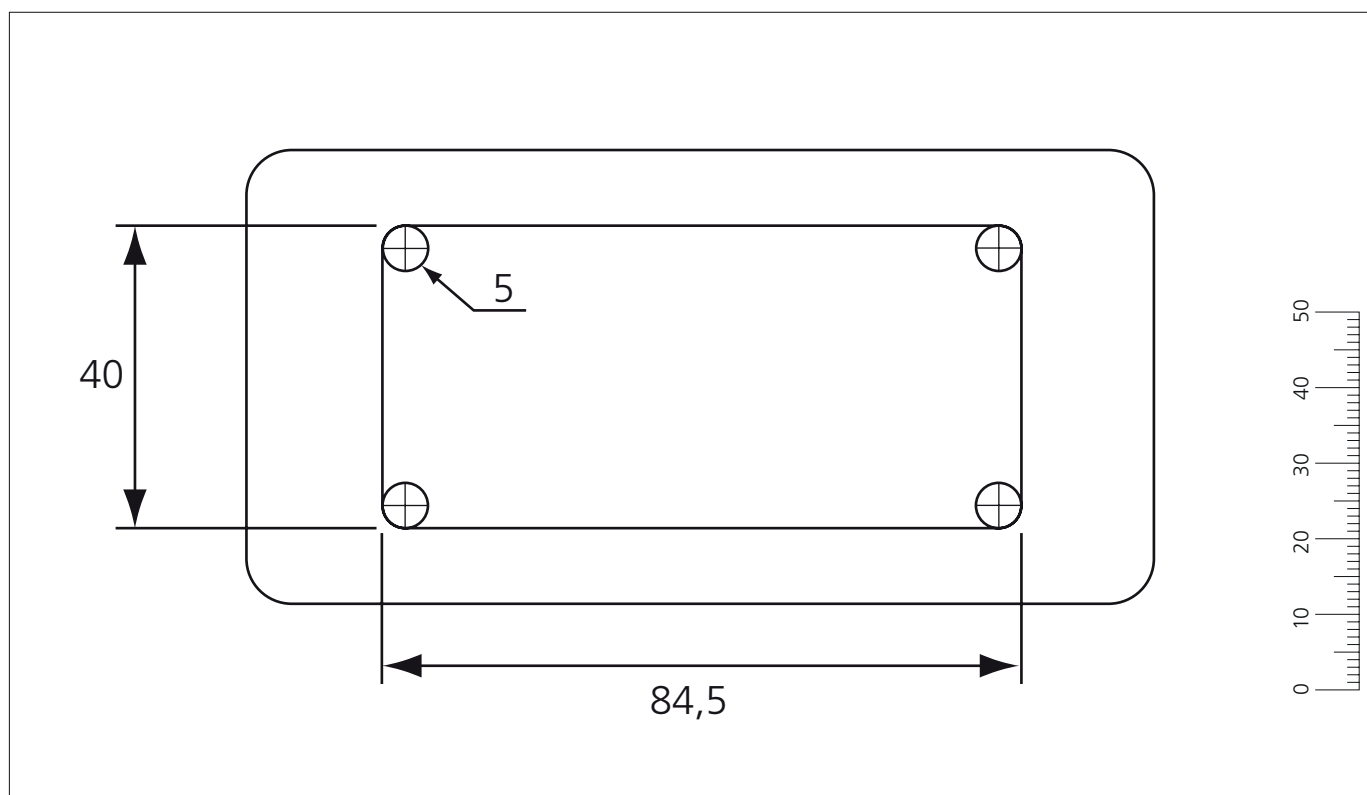


Fig. 19: Шаблон отверстий

Для исполнений на нескольких языках немецкий язык является определяющим. Если языки отсутствуют, то их можно запросить.

Номера телефонов для вашей страны приведены в брошюре сервисных центров Webasto и в интернете на странице представительства Webasto в вашей стране.

Webasto Thermo & Comfort SE
Postfach 1410
82199 Gilching
Germany

Адрес для посетителей:
Friedrichshafener Str. 9
82205 Gilching
Germany

Technical Extranet: <http://dealers.webasto.com>



www.webasto.com