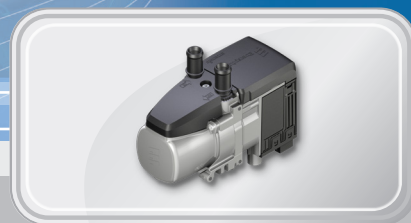


СПИСОК ЗАПАСНЫХ ЧАСТЕЙ HYDRONIC S3 ECONOMY



Этот список запчастей действителен для следующих автономных водонагревательных приборов:

Бензиновые отопительные приборы	№ по каталогу	→ 05/2020	05/2020 →
B 4 E – 12 V CS		20.2007.05.0000	20.2050.05.0000
B 5 E – 12 V CS		20.2008.05.0000	20.2051.05.0000
Дизельные отопительные приборы			
D 4 E – 12 V CS		25.2933.05.0000	25.2992.05.0000
D 5 E – 12 V CS		25.2934.05.0000	25.2993.05.0000
Дизельные отопительные приборы с дозирующим насосом напорного давления			
D 4 E – 12 V CS VDP		25.2943.05.0000	25.2995.05.0000
D 5 E – 12 V CS VDP		25.2942.05.0000	25.2994.05.0000

Глава	Название главы Содержание главы	Страница
1	Информация	
1.1	Общая информация	4
1.2	Прочие применяемые документы	4
1.3	Определение количества для заказа	4
2	Отопительный прибор	
2.1	График запчастей	5
2.2	Список запасных частей	6
3	Электрика и подача топлива: монтаж, подача воды и воздуха для горения	
3.1	График запчастей	10
3.2	Список запасных частей	11

1 Информация

1.1 Общая информация

Данный документ следует использовать в качестве справочника при составлении заказов на поставку запасных частей к перечисленным на титульной странице отопительным приборам с исключением каких бы то ни было претензий на возмещение ущерба.

В зависимости от исполнения или модификации отопительного прибора могут иметься отличия от данной документации. Перед монтажом проверьте информацию по заказу на поставку запасных частей и учтите возможные отклонения.

1.2 Прочие применяемые документы

Техническое описание

Содержит функциональное описание, а также описание надлежащего монтажа и всю необходимую информацию для безопасной эксплуатации отопительного прибора.

Руководство по ремонту

Содержит необходимую информацию по поиску и устранению неисправностей, а также по ремонту отопительного прибора.

Рекомендация по монтажу

Содержит описание вариантов монтажа для конкретных транспортных средств.

Руководство по монтажу Plus

Дополнительная информация по отопительным приборам и элементам управления.

1.3 Определение количества для заказа

Для определения необходимого количества запчастей, а также ТЕ (товарных единиц) служит информация в колонках «Количество на прибор» и «Количество на ТЕ (товарная единица)».

Количество на прибор

Количество в этой колонке указывает, сколько соответствующих запчастей используется во всем приборе.

Количество на ТЕ

Количество в этой колонке указывает, сколько соответствующих запчастей содержится в одной товарной единице.

№ по каталогу (ТЕ)

Номер по каталогу привязан к ТЕ.

1.4 Определение даты изготовления на основании паспортной таблички

Для правильного заказа запасных частей в некоторых случаях необходимо перед заказом запасной части установить дату изготовления отопительного прибора. Это можно сделать с помощью паспортной таблички отопительного прибора двумя способами.



1 Определение календарной недели

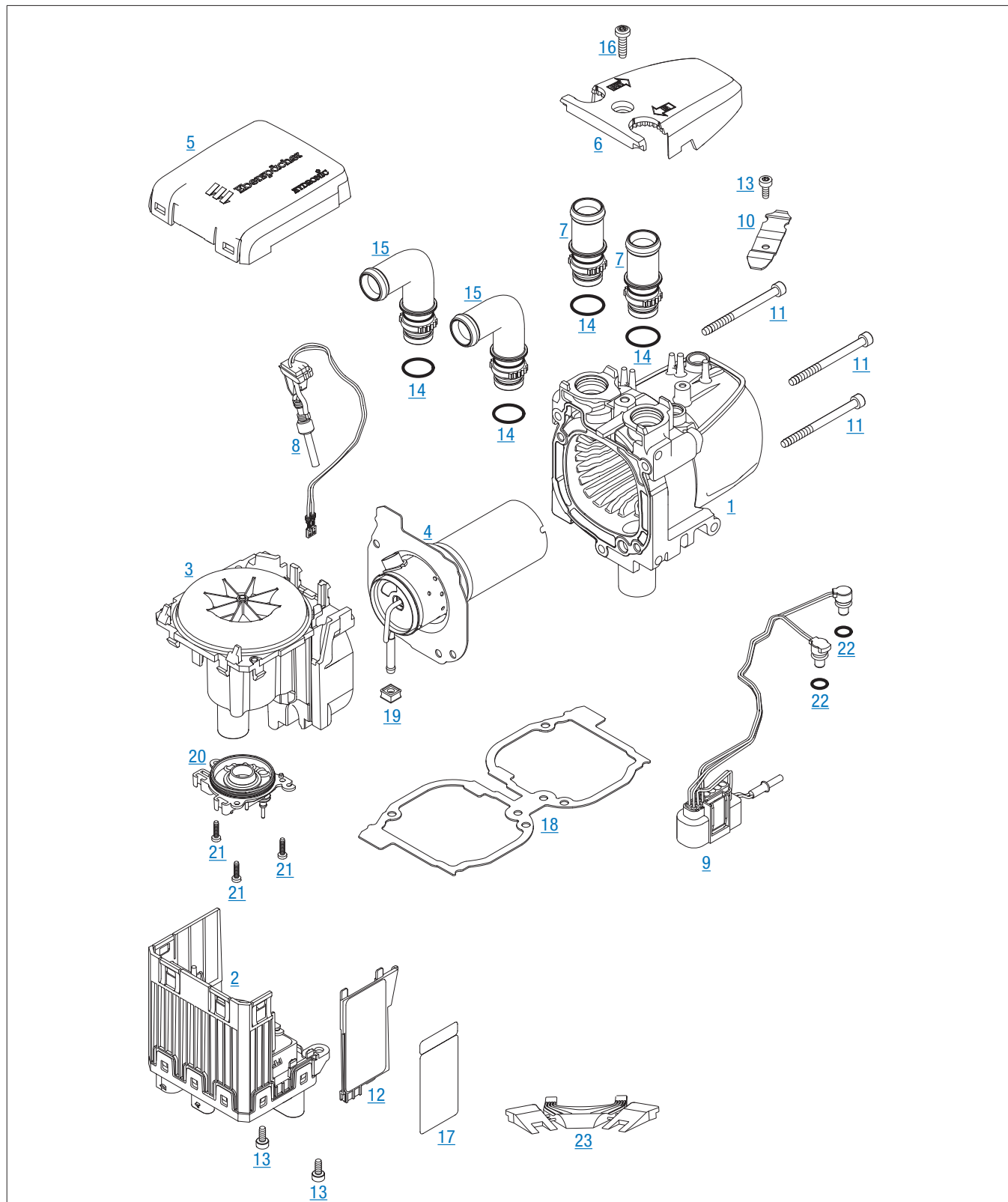
- Отображение календарной недели изготовления в виде четырехзначного числа (например, 1118 = 11-я календарная неделя 2018 года)

2 Определение дня

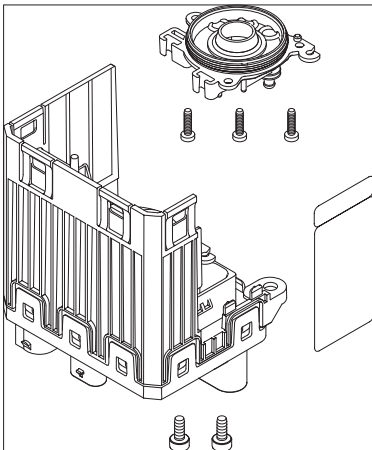
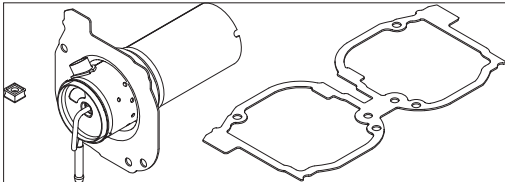
- Отсканируйте QR-код сканером для QR-кодов.
- День изготовления отображается на третьем с конца месте полученного текста в виде восьмизначного числа (например, 14032018 = 14 марта 2018 года)

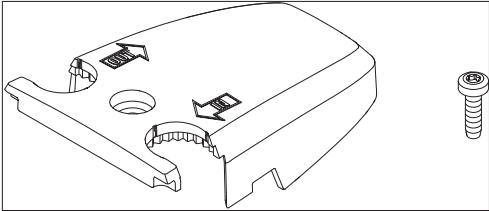
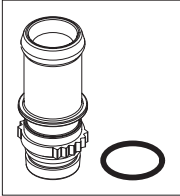
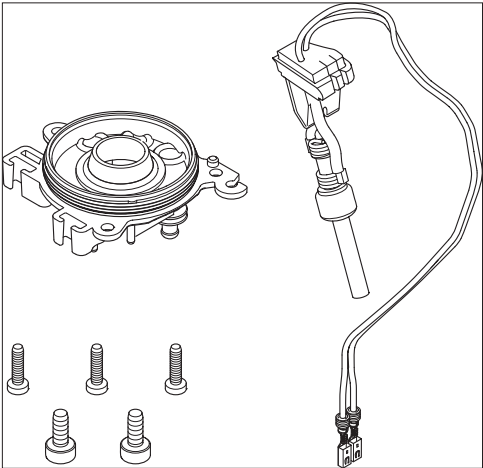
2 Отопительный прибор

2.1 График запчастей

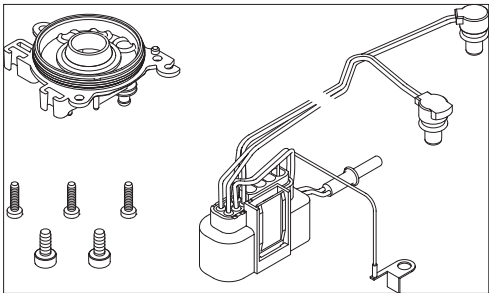
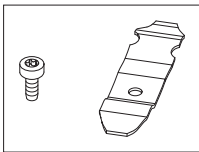
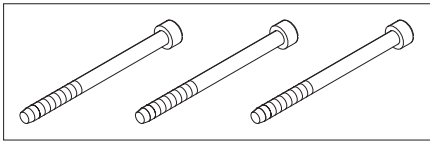


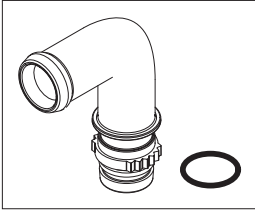
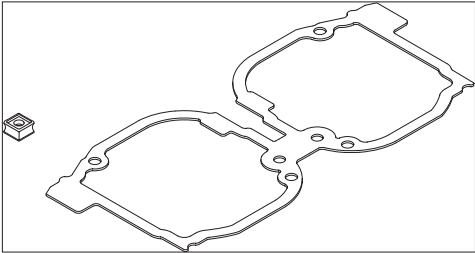
2.2 Список запасных частей

№ поз.	Количество		Название	№ по каталогу (TE)	Для прибора					
	на прибор	на TE			20.2007.05; 20.2050.05	20.2008.05; 20.2051.05	25.2933.05; 25.2992.05	25.2934.05; 25.2993.05	25.2943.05; 25.2995.05, VDP	25.2942.05; 25.2994.05, VDP
1	1	1	Кожух и теплообменник	25.2651.01.0100	•	•	•	•	•	•
2	1	–	Блок управления i Рекомендация ▪ Для демонтажа блока управления используйте комплект для демонтажа, поз. 23 .	см. поз. 2.1						
2.1	1	1	Комплект – блок управления в состав входит: 2 , 13 , 17 , 20 , 21 	20.2007.99.5000 20.2008.99.5000 25.2933.99.5000 25.2943.99.5000 25.2934.99.5000 25.2942.99.5000	•	•	•	•	•	•
3	1	1	Вентилятор	→ 05/2020 : 25.2652.16.0000 05/2020 →: 25.2971.15.0000	•	•	•	•	•	•
4	1	–	Камера сгорания	см. поз. 4.1						
4.1	1	1	Комплект – камера сгорания в состав входит: 4 , 18 , 19 	20.1952.99.1100 25.2652.99.1100	•	•	•	•	•	•
5	1	1	Крышка, вентилятор	25.2652.01.0003	•	•	•	•	•	•

№ поз.	Количество		Название	№ по каталогу (TE)	Для прибора					
	на прибор	на TE			20.2007.05;	20.2008.05;	25.2933.05;	25.2934.05;	25.2943.05;	25.2942.05;
6	1	–	Крышка датчика	см. поз. 6.1						
6.1	1	1	Комплект – крышка, датчик в состав входит: поз. 6 , 16	25.2652.99.0112	•	•	•	•	•	•
										
7	2	–	Водяной патрубок 20, прямой	см. поз. 7.1						
7.1	1	1	Комплект – водяной патрубок 20, прямой в состав входит: поз. 7 , 14	25.2652.99.0501	•	•	•	•	•	•
										
8	1	–	Электрод накаливания	см. поз. 8.1						
8.1	1	1	Комплект – электрод накаливания в состав входит: поз. 8 , 13 , 20 , 21	25.2652.99.0109	•	•	•	•	•	•
										

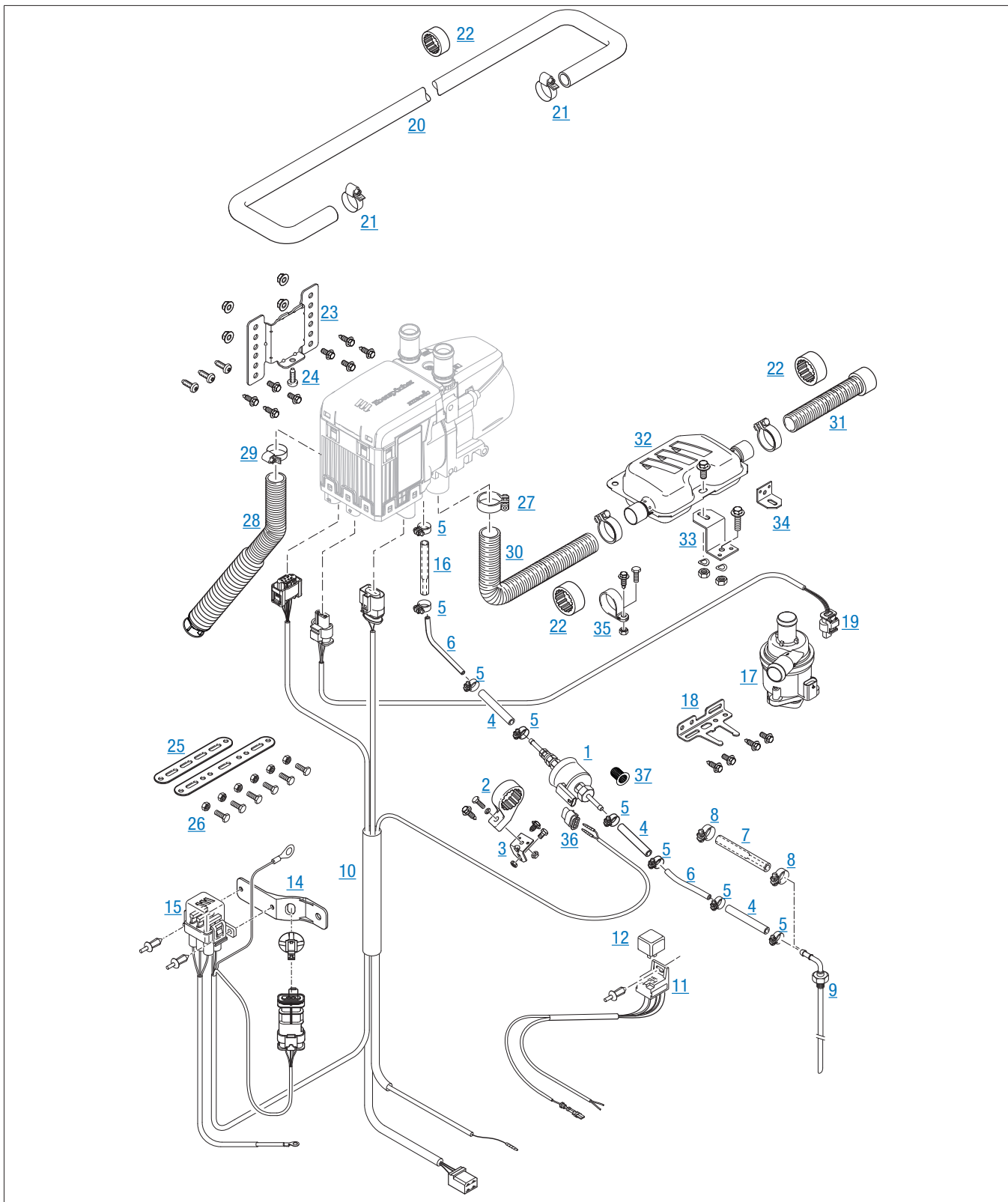
Для прибора

№ поз.	Количество		Название	№ по каталогу (TE)	Для прибора									
	на прибор	на TE			20.2007.05;	20.2050.05	20.2008.05;	20.2051.05	25.2933.05;	25.2992.05	25.2934.05;	25.2993.05	25.2943.05;	25.2995.05, VDP
9	1	–	Кабельный жгут отопительного прибора	см. поз. 9.1										
9.1	1	1	Комплект – кабельный жгут отопительного прибора в состав входит: поз. 9 , 13 , 20 , 21	25.2652.99.0102	•	•	•	•	•	•	•	•	•	•
														
10	1	–	Прижимная пружина	см. поз. 10.1										
10.1	1	1	Комплект – прижимная пружина в состав входит: поз. 10 , 13	25.2652.99.0006	•	•	•	•	•	•	•	•	•	•
														
11	3	–	Винт M5 x 65, накатно-резьбовой, DIN 7500-EE	см. поз. 11.1										
11.1	3	3	Комплект – винт M5 x 65 (3 шт.) в состав входит: поз. 11	25.2652.01.0014	•	•	•	•	•	•	•	•	•	•
														
12	1	1	Крышка, электродвигатель	25.2652.01.0004	•	•	•	•	•	•	•	•	•	•
13	2	2	Винт M4 x 10, накатно-резьбовой, DIN 7500-EE	см. поз. 2.1 см. поз. 8.1 см. поз. 9.1 см. поз. 10.1										
14	2	4	Уплотнительное кольцо 16 x 2	22.1000.70.0019	•	•	•	•	•	•	•	•	•	•

№ поз.	Количество		Название	№ по каталогу (TE)	Для прибора									
	на прибор	на TE			20.2007.05;	20.2050.05	20.2008.05;	20.2051.05	25.2933.05;	25.2992.05	25.2934.05;	25.2993.05	25.2943.05;	25.2995.05, VDP
15	2	–	Водяной патрубок 20, угловой	см. поз. 15.1										
15.1	1	–	Комплект – водяной патрубок 20, угловой в состав входит: поз. 14 , 15	25.2652.99.8001	•	•	•	•	•	•	•	•	•	•
														
16	1	–	Винт М5 х 18, накатно-резьбовой, DIN 7500-CE	25.2652.01.0015	•	•	•	•	•	•	•	•	•	•
17	1	–	Заводская табличка, запасная	см. поз. 2.1										
18	1	–	Уплотнение, теплообменник	см. поз. 18.1 см. поз. 4.1										
18.1	1	–	Комплект – уплотнение в состав входит: поз. 18 , 19	20.1952.99.0105 25.2652.99.0105	•	•			•	•	•	•	•	•
														
19	1	–	Насадка топливной трубы	см. поз. 18.1 , см. поз. 4.1										
20	1	–	Крышка электродвигателя	см. поз. 2.1 см. поз. 8.1 см. поз. 9.1										
21	3	–	Винт М3 х 12, накатно-резьбовой, DIN 7500	см. поз. 2.1 см. поз. 8.1 см. поз. 9.1										
22	2	20	Уплотнительное кольцо 7,5 х 2	25.2481.99.0107	•	•	•	•	•	•	•	•	•	•
23	–	1	Демонтажный комплект для блока управления	25.2652.81.0000	•	•	•	•	•	•	•	•	•	•

3 Электрика и подача топлива: монтаж, подача воды и воздуха для горения

3.1 График запчастей



3.2 Список запасных частей

№ поз.	Количество на прибор	Количество на ТЕ	Название	№ по каталогу (ТЕ)	Для прибора					
					20.2007.05; 20.2050.05	20.2008.05; 20.2051.05	25.2933.05; 25.2992.05	25.2934.05; 25.2993.05	25.2943.05; 25.2995.05, VDP	25.2942.05; 25.2994.05, VDP
1	1	1	Топливный дозирующий насос, 12 В	22.4550.05.0000	•	•	•	•		
о. Рис.	1	1	Топливный дозирующий насос, 12 В, устойчив к предв. давлению	22.4554.01.0000					•	•
2	1	1	Держатель топливного дозирующего насоса	22.1000.50.0400	•	•	•	•	•	•
3	–	1	Держатель	20.1348.03.0002	•	•	•	•	•	•
4	–	пог. м	Шланг 3,5 × 3 мм	360.75.400	•	•	•	•	•	•
5	8	1	Шланговый хомут, Ø 9 мм	10.2068.00.9098	•	•	•	•	•	•
6	–	пог. м	Трубка, 4 × 1 DIN 73378, синяя	890.31.054	•	•	•	•	•	•
		пог. м	Трубка, 4 × 1 VW TL 524 35-A, черная	890.31.138	•	•	•	•	•	•
7	1	1	Переходный фитинг, Ø 7,5 / 3,5 мм	22.1000.20.3000	•	•	•	•	•	•
8	2	1	Шланговый хомут, Ø 11 мм	10.2068.01.1098	•	•	•	•	•	•
9	1	1	Подключение к топливному баку, d = 4 мм	22.1000.20.1600	•	•	•	•	•	•
10	1	1	Кабельный жгут для отопительного прибора	25.2933.80.1100	•	•	•	•	•	•
(см. рис.)	1	1	Кабельный жгут для отопительного прибора Leisure (230 В)	25.2652.82.1100	•	•	•	•	•	•
11	1	1	Кабельный жгут, вентилятор	22.1000.35.0100	•	•	•	•	•	•
12	1	1	Реле, 12 В	203.00.097	•	•	•	•	•	•
14	1	1	Держатель, диагностический штекер, комбинированный зажим	22.1000.51.4900	•	•	•	•	•	•
15	1	1	Держатель (плавкой вставки) предохранителя	22.1000.31.0600	•	•	•	•	•	•
(см. рис.)	1	1	Вставка предохранителя, 5 А	204.00.007	•	•	•	•	•	•
	1	1	Вставка предохранителя, 25 А	204.00.011	•	•	•	•	•	•
	1	1	Вставка предохранителя, 20 А	204.00.010	•	•	•	•	•	•
16	1	1	Переходник di = 4,5 / 3,5 мм	25.2635.05.0007	•	•	•	•	•	•
17	1	1	Водяной насос, 12 В	25.2652.25.0000	•	•	•	•	•	•
18	1	1	Держатель водяного насоса	22.1000.51.3900	•	•	•	•	•	•
19	1	1	Кабельный жгут водяного насоса, 12 В, L = 800 мм	25.2652.80.1500	•	•	•	•	•	•
20	–	1	Шланг, вода, внут. диам. = 20 мм	25.1917.80.0001	•	•	•	•	•	•
21	–	1	Шланговый хомут, 20 – 32 мм	10.2067.02.0032	•	•	•	•	•	•
22	–	1	Промежуточное кольцо выхлопной трубы, 21 / 44	22.1000.50.1002	•	•	•	•	•	•
23	1	1	держатель отопительного прибора	22.1000.51.4200	•	•	•	•	•	•
24	1	1	Винт М6 х 16, накатно-резьбовой	25.2517.05.0006	•	•	•	•	•	•
25	–	1	Держатель, прямой, L = 135 мм	22.9000.50.9305	•	•	•	•	•	•

№ поз.	Количество на прибор	Количество на ТЕ	Название	№ по каталогу (ТЕ)	Для прибора					
					20.2007.05; 20.2050.05	20.2008.05; 20.2051.05	25.2933.05; 25.2992.05	25.2934.05; 25.2993.05	25.2943.05; 25.2995.05, VDP	25.2942.05; 25.2994.05, VDP
26	–	1	Держатель, прямой, L = 180 мм	22.9000.50.9306	•	•	•	•	•	•
27	3	1	Стяжной хомут	22.1000.51.4400	•	•	•	•	•	•
28	1	1	Впускной шумоглушитель	22.1000.40.0013	•	•	•	•	•	•
29	1	1	Шланговый хомут, 16 – 25 мм	10.2067.01.6025	•	•	•	•	•	•
30	1	1	Шланг отвода отработавших газов, внут. диам. = 24 мм, L = 900 мм	360.61.274	•	•	•	•	•	•
31	1	1	Шланг отвода отработавших газов, внутр. диам. = 24 мм, L = 300 мм с оконечной втулкой	20.1731.80.0400	•	•	•	•	•	•
32	1	1	Выхлопной глушитель	22.1000.40.2100	•	•	•	•	•	•
33	1	1	Держатель глушителя Z--образный	20.1533.88.0007	•	•	•	•	•	•
34	1	1	Держатель глушителя L--образный	20.1348.03.0004	•	•	•	•	•	•
35	–	1	Хомут, Ø 28 мм	152.09.010	•	•	•	•	•	•
36	1	1	Штекер дозирующего насоса	206.31.294	•	•	•	•	•	•
37	1	1	Сито дозирующего насоса	20.1312.00.0006	•	•	•	•	•	•

Eberspächer Climate Control
Systems GmbH & Co. KG
Eberspächerstraße 24
73730 Esslingen
Germany

